

Installationshandbuch
(Übersetzung der Ori-
ginalanleitung)

DE

Panasonic[®]

N420977A - Rev.00 - 05/2025

Aquarea Vent

Serie P-VEN**ZE5

Vorweg möchten wir uns bei Ihnen bedanken, dass Sie sich für den Kauf eines unserer Geräte entschieden haben.

Sie werden feststellen, welche gute Wahl Sie mit diesem Produkt getroffen haben: Es entspricht dem neuesten Stand der Technik in der Hausklimatisierung.

Bei Befolgen der Hinweise, welche in diesem Handbuch enthalten sind, wird ihr Gerät ohne Probleme arbeiten, um Sie mit der optimalen Raumtemperatur bei minimalen Energiekosten zu versorgen.

Konformität

Dieses Gerät entspricht den Europäischen Richtlinien:

- Niederspannungsrichtlinie 2014/35/EU durch Umsetzung der folgenden technischen Normen: EN 60335-1:2012 + EN 60335-2-80:2003
- EMV-Richtlinie 2014/30/EU, durch Umsetzung der technischen Normen: EN 55014-1:2021 + EN 55014-2:2021

- + EN IEC 61000-3-2:2019+A1:2021 + EN 61000-3-3:2013+A2:2021
- RoHS-Richtlinie 2011/65/EU durch Umsetzung der folgenden technischen Normen: EN IEC 63000:2018
- Europäische Verordnung ErP Ökodesign Nr. 1254/2014

Markierungen



INHALT

Konformität	2	5.3 Anschlussplan.	36
1. Allgemeines	4	5.4 Anschlüsse.	37
1.1 Informationen über das Handbuch.	4	5.5 Funktionen	38
1.2 Allgemeine Hinweise	5	6. Inbetriebnahme	41
1.3 Sicherheitsgrundregeln.	5	6.1 Vorwarnungen	41
1.4 Entsorgung	6	6.2 Erste Inbetriebnahme.	41
2. Einleitende Informationen zum Produkt	7	6.3 Anlieferung der Anlage	43
2.1 Kennzeichnung	7	6.4 Ausschalten über längere Zeiträume.	43
2.2 Verwendungszweck	7	7. Wartung	44
2.3 Beschreibung des Geräts	7	7.1 Ordnungsgemäße Wartung	44
2.4 Liste der externen Komponenten.	8	8. Fehler und Abhilfen	46
2.5 Liste der internen Komponenten	9	8.1 Vorwarnungen	46
2.6 Kompatibles Zubehör	10	8.2 Tabelle der Fehler und Abhilfen	46
3. Einbau	11	8.3 Tabelle der Alarme und Blinksignale der Elektronikarte	47
3.1 Vorwarnungen	11	9. Technische Informationen.	48
3.2 Annahme bei der Anlieferung	11	9.1 Technische Daten.	48
3.3 Abmessungen und Gewichte mit Verpackung	11	9.2 Leistungskurven	50
3.4 Handhabung mit Verpackung	12	9.3 Thermischer Wirkungsgrad	53
3.5 Lagerung.	12	9.4 Betriebsgrenzen	59
3.6 Auspacken.	12	9.5 Abmessungen.	61
3.7 Handhabung ohne Verpackung	13	9.6 Ökodesign-Klassifizierung	63
3.8 Installationsort.	13	10. Zubehör	66
3.9 Minimale Installationsabstände.	14	10.1 Elektrischer Widerstand.	66
3.10 Aufstellung	16	10.2 Ventile für Wasserbatterien	69
3.11 Anschluss für Kondensatablass	18		
3.12 Lufttechnischer Anschluss	20		
3.13 Elektrische Anschlüsse	23		
4. Steuerung für Wandbedienung Code PCZ-EEB749	27		
4.1 Schnittstelle.	27		
4.2 Einbau	27		
4.3 Anschlussplan.	29		
4.4 Anschlüsse.	30		
4.5 Funktionen	31		
5. Steuerung für Wandbedienung Code PCZ-EFB749	34		
5.1 Schnittstelle.	34		
5.2 Einbau	34		

1. ALLGEMEINES

1.1 Informationen über das Handbuch

Dieses Handbuch setzt sich zum Ziel, alle Erklärungen für den korrekten Umgang mit dem Gerät zu liefern.

- ⚠ Diese Betriebsanleitung ist ein wesentlicher Bestandteil des Geräts und muss daher sorgfältig aufbewahrt werden und das Gerät **IMMER** begleiten, auch wenn es an einen anderen Besitzer oder Benutzer weitergegeben oder auf eine andere Anlage übertragen wird. Im Falle einer Beschädigung oder eines Verlustes eine Kopie von der Website herunterladen.
- ⚠ Dieses Handbuch sorgfältig durchlesen, bevor mit dem Einsatz begonnen wird, und die Anweisungen in den einzelnen Kapiteln befolgen.
- ⚠ Spezifische Warnhinweise sind in jedem Kapitel des Dokuments enthalten und sollten vor der Inbetriebnahme gelesen werden.
- ⚠ Der Hersteller übernimmt keine Verantwortung für Personen- oder Sachschäden, die aus der Nichtbeachtung der in dieser Anleitung enthaltenen Regeln resultieren.
- ⚠ Dieses Dokument ist vertraulich und darf ohne ausdrückliche Genehmigung des Unternehmens weder vervielfältigt noch an Dritte weitergegeben werden.

Redaktionelle Programme

Die Symbole im nächsten Kapitel veranschaulichen schnell und eindeutig alle Informationen für eine korrekte und sichere Verwendung des Gerätes.

Bezogen auf Sicherheit

- ⚠ **Warnung vor hohem Risiko (fetter Text)**
 - Meldet, dass die beschriebene Tätigkeit, wenn sie nicht unter Beachtung der Sicherheitsvorschriften durchgeführt wird, die Gefahr eines physischen Schadens birgt, schweren Schäden am Gerät und/oder an der Umwelt.
- ⚠ **Warnung vor geringem Risiko (normaler Text)**
 - Meldet, dass die beschriebene Tätigkeit, wenn sie nicht unter Beachtung der Sicherheitsvorschriften durchgeführt wird, die Gefahr eines physischen Schadens birgt, schweren Schäden am Gerät und/oder an der Umwelt.
- 🚫 **Verbot (normaler Text)**
 - Kennzeichnen Sie die verbotenen Maßnahmen.
- 📌 **Wichtige Informationen (fetter Text)**
 - Sie signalisiert wichtige Informationen, die bei den durchzuführenden Maßnahmen berücksichtigt werden müssen.

In den Texten

Zweck der Maßnahmen

- ▶ Erforderliche Maßnahmen
 - Erwartete Reaktionen nach einem Eingriff.*
- Listen

In den Abbildungen

- 1 Die Zahlen bezeichnen die einzelnen Komponenten.
- A Großbuchstaben bezeichnen eine Baugruppe von Bauteilen und die Maße.
 - ① Die weißen Zahlen in den schwarzen Markierungen geben eine Reihe von Aktionen an, die nacheinander auszuführen sind.
 - Ⓐ Der schwarze Buchstabe in Weiß kennzeichnet ein Bild, wenn es mehrere Bilder in derselben Abbildung gibt.

Piktogramme auf dem Produkt

In einigen Teilen des Geräts werden Symbole verwendet:

Bezogen auf Sicherheit



Bedienungsanleitung lesen

- Lesen Sie die Anleitung sorgfältig, bevor Sie Arbeiten am Gerät durchführen.



Bedienungsanleitung

- Weitere Informationen finden Sie in der technischen Dokumentation des Geräts.



Bedienungsanleitung lesen

Lesen Sie die Anleitung sorgfältig, bevor Sie Arbeiten am Gerät durchführen.



Bedienungsanleitung

Weitere Informationen finden Sie in der technischen Dokumentation des Geräts.



Achtung Elektrizitätsgefahr

- Informieren Sie das betreffende Personal darüber, dass die beschriebene Tätigkeit, wenn sie nicht unter Beachtung der Sicherheitsvorschriften durchgeführt wird, die Gefahr eines elektrischen Schlages birgt.

Empfänger

Benutzer

Eine nicht fachkundige Person, die in der Lage ist, das Produkt unter Bedingungen zu betreiben, die für Personen, das Produkt selbst und die Umwelt sicher sind, eine elementare Diagnose von Fehlern und anormalen Betriebsbedingungen zu interpretieren, einfache Einstell-, Prüf- und Wartungsarbeiten durchzuführen.

Installateur

Erfahrene und qualifizierte Person für die Positionierung und den hydraulischen, elektrischen usw. Anschluss des Geräts an das System: Sie ist für die Handhabung und die korrekte Installation verantwortlich, wie in diesem Handbuch und in den geltenden nationalen Vorschriften angegeben.

Service

Fachkundige Person, die qualifiziert und direkt vom Werk autorisiert ist, alle ordentlichen und außerordentlichen Wartungsarbeiten sowie alle Einstellungen, Kontrollen, Reparaturen und den Austausch von Teilen durchzuführen, die während der Lebensdauer des Geräts selbst erforderlich sein können.

Aufbau des Handbuchs

Das Handbuch ist in Abschnitte unterteilt, die jeweils einer oder mehreren Zielgruppen gewidmet sind.

Allgemeines

Für alle Empfänger.

Sie enthält allgemeine Informationen und wichtige Warnhinweise, die vor der Installation und Verwendung des Geräts bekannt sein sollten.

Einleitende Informationen zum Produkt

Sie ist an alle Empfänger gerichtet und enthält allgemeine Informationen über das Produkt.

Einbau und Bedienung

Ausschließlich Installateur.

Es enthält spezifische Anweisungen und alle Informationen, die für die Positionierung, die Montage und den Anschluss des Geräts und der Bedienung erforderlich sind.

Inbetriebnahme, Wartung, Fehler und Abhilfe

Sie sind ausschließlich an das Technische Servicezentrum zu richten.

Es enthält spezielle Warnhinweise und nützliche Informationen für die Inbetriebnahme und routinemäßige Wartungsarbeiten.

Technische Informationen

Für alle Empfänger.

Enthält detaillierte technische Informationen über das Gerät.

1.2 Allgemeine Hinweise

- ⚠ Spezifische Warnhinweise sind in jedem Kapitel des Dokuments enthalten und sollten vor der Inbetriebnahme gelesen werden.
- ⚠ Alle beteiligten Personen müssen sich bei Beginn aller Installationsarbeiten des Geräts über die Arbeitsabläufe und die Gefahren, die auftreten können, im Klaren sein.
- ⚠ Eine Installation, die außerhalb der in diesem Handbuch angegebenen Warnhinweise erfolgt, und die Verwendung des Geräts außerhalb der vorgeschriebenen Temperaturgrenzen führt zum Verfall der Garantie.
- ⚠ Jegliche vertragliche oder außervertragliche Haftung für Schäden an Personen, Tieren oder Gegenständen, die durch Installations-, Einstell- und Wartungsfehler oder unsachgemäßen Gebrauch entstehen, ist ausgeschlossen. Alle Verwendungen, die nicht ausdrücklich in diesem Handbuch angegeben sind, sind nicht zulässig.
- ⚠ Die Installation der Geräte muss von einem qualifizierten Unternehmen durchgeführt werden, das nach Abschluss der Arbeiten dem Verantwortlichen der Anlage eine Konformitätserklärung gemäß den geltenden Vorschriften und den Anweisungen in der mit dem Gerät gelieferten Bedienungsanleitung ausstellt.
- ⚠ Die Erstinbetriebnahme und die Reparatur- oder Wartungsarbeiten müssen vom technischen Kundendienst oder von qualifiziertem Personal gemäß den Bestimmungen dieses Handbuchs durchgeführt werden.
- ⚠ Keine Veränderungen oder Manipulationen am Gerät vornehmen, da dies zu gefährlichen Situationen führen kann.
- ⚠ Bei Installations- und/oder Wartungsarbeiten geeignete Unfallschutzkleidung und -ausrüstung verwenden. Der Hersteller lehnt jede Verantwortung für die Nichtbeachtung der geltenden Sicherheits- und Unfallverhütungsvorschriften ab.
- ⚠ Bei Flüssigkeitsaustritt oder Ölaustritt ist die Hauptstromversorgung der Anlage zu isolieren und gegebenenfalls die Wasserhähne zu schließen. Wenden Sie sich umgehend an den autorisierten technischen Kundendienst oder an qualifiziertes Fachpersonal und greifen Sie nicht selbst am Gerät ein.
- ⚠ Beim Austausch von Komponenten nur Original-Ersatzteile verwenden.
- ⚠ Der Hersteller behält sich das Recht vor, jederzeit Änderungen an seinen Modellen vorzunehmen, um sein Produkt zu verbessern, vorbehaltlich der in diesem Handbuch beschriebenen wesentlichen Merkmale. Das Unternehmen ist nicht verpflichtet, derartige Änderungen an bereits hergestellten, gelieferten oder im Bau befindlichen Maschinen vorzunehmen.
- ⚠ Das Gerät kann von Kindern ab 8 Jahren und von Personen mit verringerten physischen, sensorischen oder geistigen Fähigkeiten oder mangelnder Erfahrung oder mangelndem Wissen benutzt werden, vorausgesetzt, sie werden beaufsichtigt oder erhalten eine Einweisung in den sicheren Gebrauch des Geräts und verstehen die damit verbundenen Gefahren. Kinder dürfen nicht mit dem Gerät spielen. Reinigungs- und Wartungsarbeiten, die vom Benutzer durchgeführt werden sollen, dürfen nicht von unbeaufsichtigten Kindern durchgeführt werden.

1.3 Sicherheitsgrundregeln

Bitte immer daran denken, dass bei der Verwendung von Produkten, die mit Strom und Wasser arbeiten, einige grundlegende Sicherheitsregeln zu beachten sind, wie z. B.:

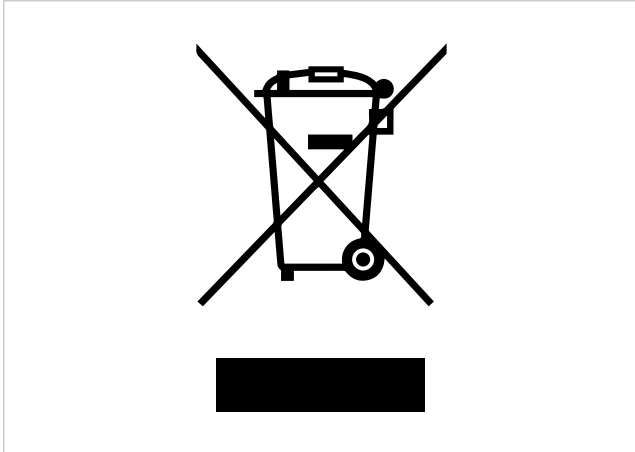
- ⊖ Es ist verboten, das Gerät mit nassen oder feuchten Körperteilen zu berühren.
- ⊖ Es ist verboten, irgendwelche Eingriffe durchzuführen, bevor das Gerät von der Stromversorgung getrennt

wurde, indem der Hauptschalter der Anlage auf „Aus“ gestellt wurde.

- ⊖ Es ist verboten, die Sicherheits- oder Steuereinrichtungen ohne Genehmigung und Anweisung des Geräteherstellers zu verändern.
- ⊖ Es ist verboten, an den aus dem Gerät kommenden elektrischen Leitungen zu ziehen, sie auszustecken oder zu verdrehen, auch wenn das Gerät von der Stromversorgung getrennt ist.

- ⊖ Das Einführen von Gegenständen und Stoffen durch die Öffnungen für die Luftansaugung und -zufuhr ist verboten.
- ⊖ Es ist verboten, die Zugangstüren zu den Innenteilen des Geräts zu öffnen, ohne vorher den Hauptschalter der Anlage auf „Aus“ zu stellen.
- ⊖ Es ist verboten, Verpackungsmaterial zu entsorgen oder es in Reichweite von Kindern zu lassen, da dies eine potenzielle Gefahr darstellen kann.

1.4 Entsorgung



Das Symbol auf dem Produkt oder auf der Verpackung weist darauf hin, dass das Produkt nicht als normaler Haushaltsabfall behandelt werden darf, sondern an der entsprechenden Sammelstelle für das Recycling von elektrischen und elektronischen Geräten sowie Altbatterien abgegeben werden muss.

Die ordnungsgemäße Entsorgung dieses Produkts vermeidet Schäden für Mensch und Umwelt und fördert die Wiederverwendung wertvoller Rohstoffe.

Nähere Informationen zum Recycling dieses Produkts sind bei der Stadtverwaltung, beim Hausmüllentsorgungsdienst oder beim Geschäft, in dem das Produkt gekauft wurde, erhältlich.

Die unrechtmäßige Entsorgung des Produkts durch den Benutzer zieht die Anwendung der in den geltenden Vorschriften vorgesehenen Verwaltungsanktionen nach sich. Diese Bestimmung ist nur in den EU-Mitgliedstaaten gültig.

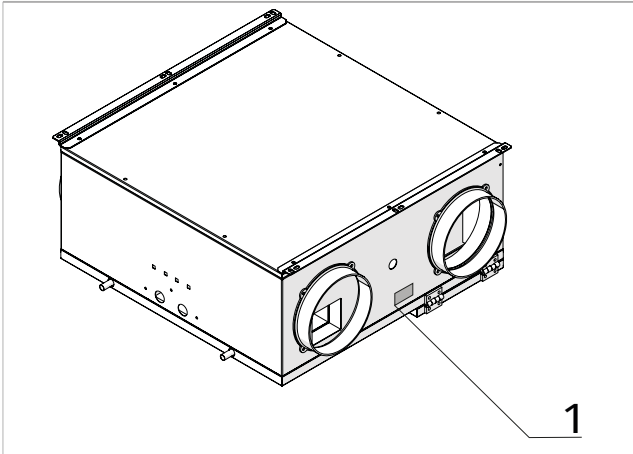
- ⚠ Absolut vermeiden, das Gerät selbst zu demontieren.
- ⚠ **Zur Demontage des Geräts wende man sich ausschließlich an den autorisierten technischen Kundendienst.**

2. EINLEITENDE INFORMATIONEN ZUM PRODUKT

2.1 Kennzeichnung

Das Gerät kann anhand des Typenschildes identifiziert werden:

Technisches Kennschild



Technisches Kennschild

Meldet die technischen und Leistungsdaten des Geräts.

⚠ Durch Manipulation, Entfernung oder Fehlen von Typenschildern kann das Produkt nicht anhand seiner Seriennummer identifiziert werden, wodurch die Garantie erlischt.

2.2 Verwendungszweck

Dieses Gerät ist ein Lüftungsgerät mit integriertem Wärmerückgewinner für die energieeffiziente Lüfterneuerung. Es ist besonders geeignet für Einfamilienhäuser, Wohnungen und alle Anwendungen, bei denen der Nennluftstrom für die Lüfterneuerung 500 m³/h nicht übersteigt.

Das Gerät wurde für die Installation innerhalb von Gebäuden, geschützt vor Witterungseinflüssen, in horizontaler Deckenposition oder in vertikaler Wandposition mit kanalisierter Luftverteilung konzipiert.

2.3 Beschreibung des Geräts

Struktur: Selbsttragendes Blechgehäuse, Innenbereich aus hochdichtem EPS (30 kg/m³) und expandiertem Polyethylen. Gehäuse und innere Abdeckungen aus dickem verzinktem Blech.

Wärmetauscher: Gegenstrom-Wärmetauscher. Sensible Version aus Polypropylen, Enthalpie-Version mit atmungsaktiven Membranen.

Bürstenlose Ventilatoren: Gleichstromventilatoren, die über einen Wechselrichter geregelt werden, ermöglichen hohe Komfort- und Energieeffizienzniveaus mit konstanter Luftstromfunktion.

Filter: EPM1-Filter für Frischluft und Abluft mit geringem Druckverlust. Leicht herausnehmbar für die regelmäßige Wartung.

Modelle: Es sind 3 Größen mit unterschiedlichen Luftströmen erhältlich.

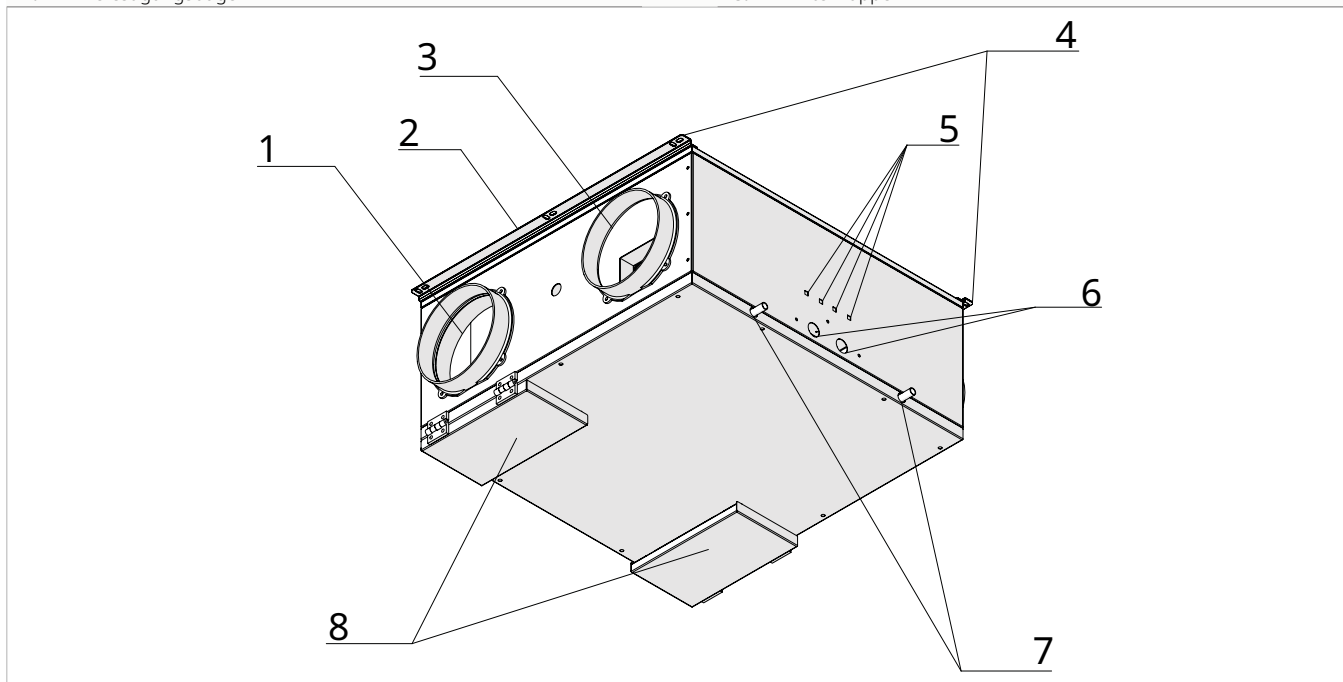
Konfigurationen: Das Gerät kann entsprechend der Position der Raumseite und der Außenseite in den Luftströmen konfiguriert werden.

- A Werkskonfiguration
- B Vor Ort veränderbare Konfiguration

2.4 Liste der externen Komponenten

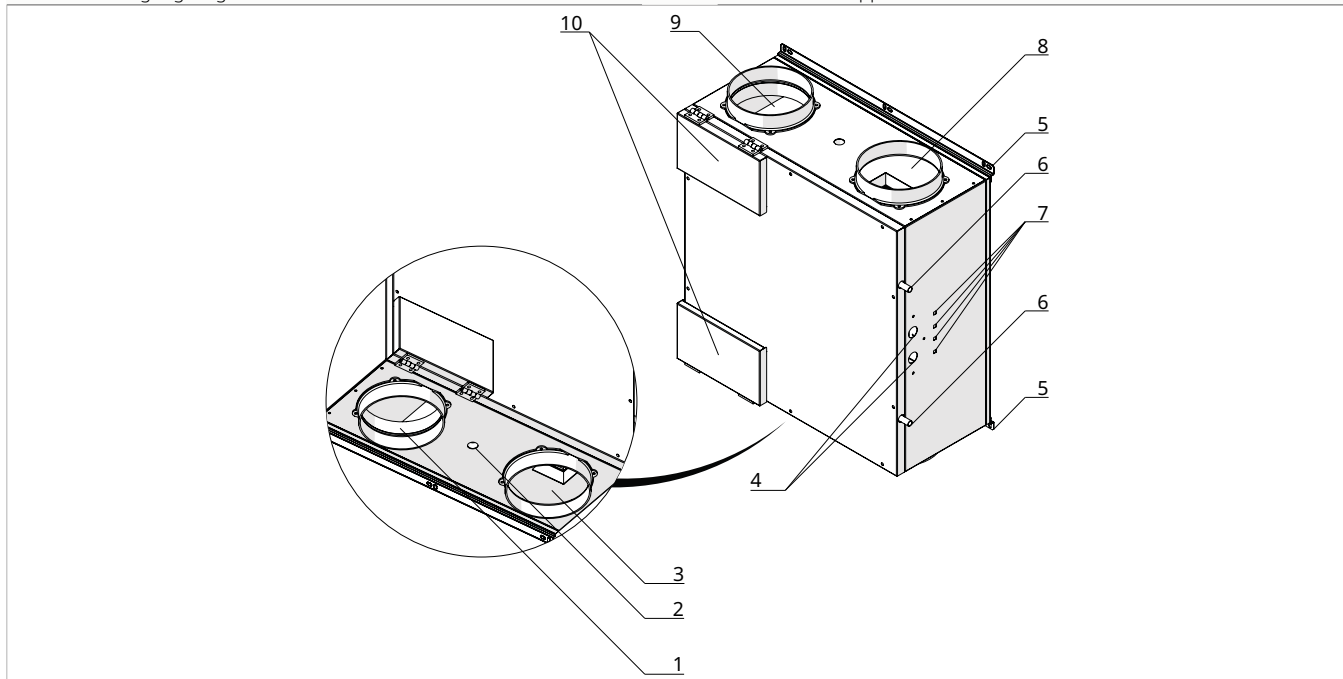
Horizontale Installation Konfiguration A

- | | | | |
|----|---|--------------|---|
| 1. | Raumabluft | 5. | Kabelbefestigungen |
| 2. | Vertikaler Einbau des Kondensatablasses | 6. | Durchgang der elektrischen Anschlüsse |
| 3. | Umgebungszuluft | 7. | Horizontaler Einbau des Kondensatablasses |
| 4. | 8. | Filterklappe | |



Vertikale Installation Konfiguration A

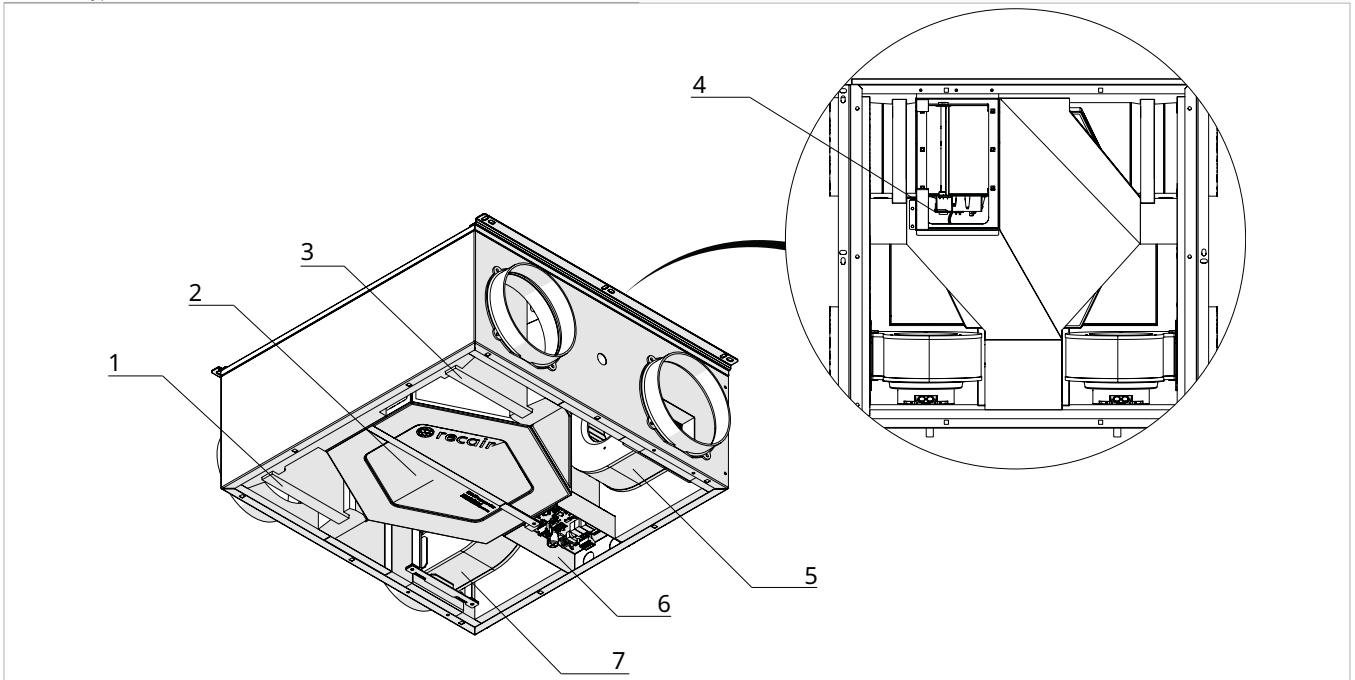
- | | | | |
|----|---|-----|---|
| 1. | Frischlufteinlass | 6. | Horizontaler Einbau des Kondensatablasses |
| 2. | Vertikaler Einbau des Kondensatablasses | 7. | Kabelhalter |
| 3. | Ausstoß der verbrauchten Luft | 8. | Umgebungszuluft |
| 4. | Bohrungen für den Durchgang der elektrischen Anschlüsse | 9. | Raumabluft |
| 5. | Befestigungsbügel | 10. | Filterklappe |



2.5 Liste der internen Komponenten

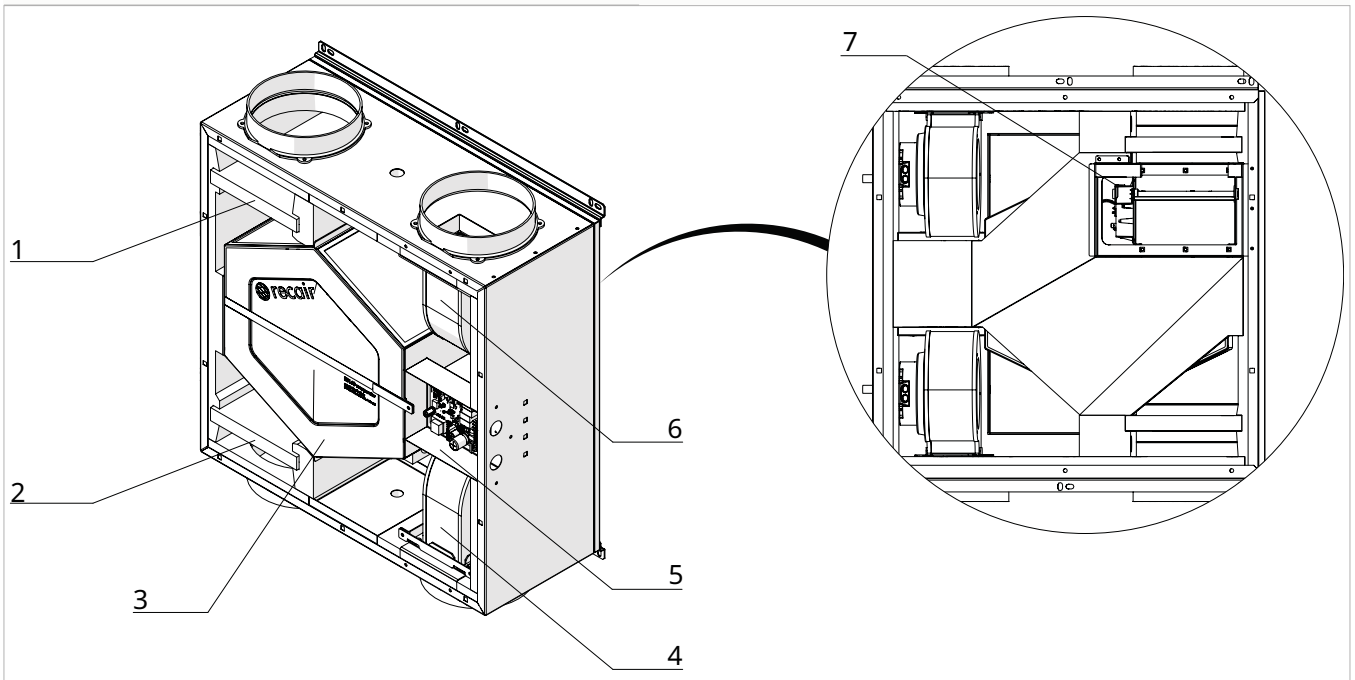
Horizontale Installation Konfiguration A

- | | | | |
|----|-----------------|----|----------------------------|
| 1. | Außenluftfilter | 5. | Zuluftventilator |
| 2. | Wärmetauscher | 6. | Elektrischer Schaltschrank |
| 3. | Raumluftfilter | 7. | Abluftventilator |
| 4. | Bypass | | |



Vertikale Installation Konfiguration A

- | | | | |
|----|------------------------------|----|----------------------------|
| 1. | Filter für Frischlufteinlass | 5. | Elektrischer Schaltschrank |
| 2. | Raumluftansaugfilter | 6. | Zuluftventilator |
| 3. | Wärmetauscher | 7. | Bypass |
| 4. | Abluftventilator | | |



2.6 Kompatibles Zubehör

Beschreibung	Code
Bedienelemente	
	LED-Elektronik-Bedienfeld mit Touch-Oberfläche, wandmontiert, komplett mit Thermostat sowie Raumtemperatur- und Luftfeuchtigkeitssonde. Kabelverbindung. Farbe Weiß PCZ-AHRP0025
	LED-Elektronik-Bedienfeld mit Touch-Oberfläche, wandmontiert, komplett mit Thermostat sowie Raumtemperatur- und Luftfeuchtigkeitssonde mit integriertem Wi-Fi-Modul. Kabelverbindung. Farbe Weiß PCZ-AHRP0026
Elektrische Zusatzbatterien	
	Elektrische Nachheizbatterie DN 125 mm 0,5 kW PCZ-AHRP0423
	Elektrische Nachheizbatterie DN 160 mm 0,5 kW PCZ-AHRP0422
Ersatzfilter	
	Kit mit 2 Filtern ePM1 80% Frischluft- und Abluftversorgung PCZ-AHRP0501
Aktivkohle-Ersatzfilter	
	Kit mit 1 Aktivkohlefilter PCZ-AHRP0901

3. EINBAU

3.1 Vorwarnungen

- ⚠ **Ausführliche Produktinformationen finden sich im Kapitel "Technische Informationen" S. 48.**
- ⚠ Die Montage sollte von einem Installateur durchgeführt werden. Bei unsachgemäßer Installation besteht die Gefahr von Wasseraustritt, Stromschlag oder Brand.
- ⚠ Während der Installation müssen die in diesem Handbuch und auf den im Inneren des Geräts angebrachten Schildern vorgegebenen Vorsichtsmaßnahmen beachtet werden, sowie alle Vorsichtsmaßnahmen, die der gesunde Menschenverstand und die am Installationsort geltenden Sicherheitsvorschriften vorsehen.
- ⚠ Es wird empfohlen, ausschließlich die für die Installation vorgesehenen Komponenten zu verwenden. Die Verwendung alternativer Komponenten kann zu Wasseraustritt, Stromschlägen oder Bränden führen.
- ⚠ Die Nichteinhaltung der angegebenen Vorschriften kann zu Störungen des Geräts führen und entbindet das Unternehmen von jeglicher Garantie sowie von etwaigen Schäden an Personen, Tieren oder Gegenständen.

3.2 Annahme bei der Anlieferung

Vorwarnungen

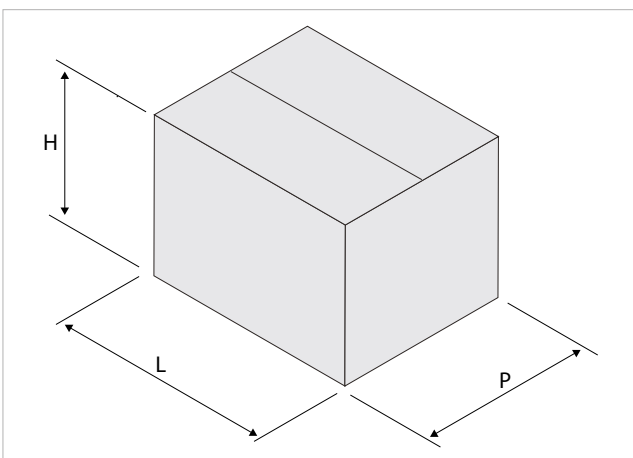
- ⚠ Bei Erhalt der Lieferung prüfen, dass sie nicht beschädigt ist, andernfalls muss die Ware unter Vorbehalt angenommen werden. Eventuelle Schäden zum Beweis fotografieren.
- ⚠ Im Falle eines Schadens muss die Spedition innerhalb von 3 Tagen nach Erhalt per Einschreiben mit Rückschein, unter Vorlage einer fotografischen Dokumentation, benachrichtigt werden. Die gleichen Informationen müssen auch per Email an den Hersteller gesendet werden.

- ⚠ Nach Ablauf von 3 Tagen ab Lieferung werden keine Informationen über Schäden mehr berücksichtigt.

Beschreibung der Verpackung

Die Verpackung wird von erfahrenem Personal mit geeignetem Material durchgeführt. Die Geräte sind kontrolliert und abgenommen und werden vollständig und in einem perfekten Zustand ausgeliefert. Das Gerät wird in einer Standardverpackung geliefert, die aus einer Kartenhülle und einem Satz Styroporschützer besteht. Der Karton wird mit Umreifungsbändern auf einer Holzpalette befestigt.

3.3 Abmessungen und Gewichte mit Verpackung



Modelle	ME	15Z	20Z	30Z
Abmessungen der Verpackung (1)				
Breite	mm	650	650	650
Länge	mm	700	700	700
Höhe	mm	330	390	390
Gewicht	kg	22,0	23,0	23,0
1. Ohne Palette				

3.4 Handhabung mit Verpackung

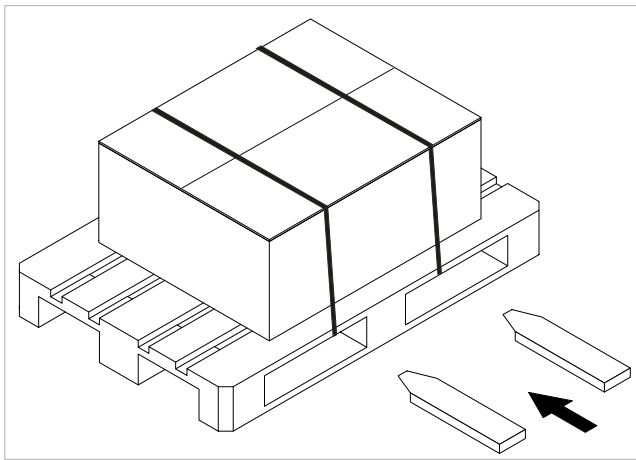
Vorwarnungen

- ⚠ Das Produkt darf nur von qualifiziertem Personal gehandhabt werden, das entsprechend befähigt ist und über eine für das Gewicht und die Abmessungen des Geräts geeignete Ausrüstung verfügt.
- ⚠ Vor jeder Handhabung die Tragfähigkeit der verwendeten Ausrüstungsteile gemäß den Anweisungen auf der Verpackung prüfen.

Handhabung

Mit Palette:

- ▶ Einen Gabelstapler benutzen



- ⚠ Wenn die Last vom Boden angehoben wird, muss man sich vom Bereich unter und um die Last herum fern halten.
- ⚠ Für die Anzahl der stapelbaren Packungen die Angaben auf der Verpackung beachten.
- ⚠ Bei manuellen Tätigkeiten muss immer das von der aktuellen Gesetzgebung geforderte Maximalgewicht pro Person eingehalten werden.

Ohne Palette:

- ▶ Einen Gabelstapler benutzen
- ⚠ Nur in Ausnahmefällen kann das Gerät über kurze Strecken manuell bewegt werden. In diesem Fall muss sorgfältig geprüft werden, dass das Gewicht des Geräts nicht das von den Vorschriften geforderte Gewicht in Bezug auf die Anzahl der Personen überschreitet.

3.5 Lagerung

Vorwarnungen

- ⚠ Die Lagerung muss in Übereinstimmung mit den geltenden nationalen Vorschriften erfolgen.

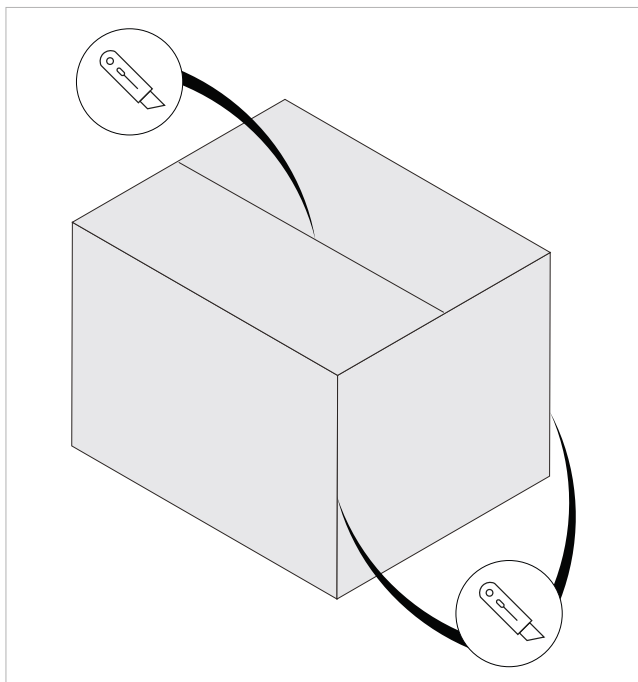
- ⚠ Die Packstücke in einer geschlossenen, vor Witterungseinflüssen geschützten Umgebung, isoliert vom Boden durch Schwellen oder Paletten, bei Temperaturen über 0 und unter 40 °C lagern.

3.6 Auspacken

Vorwarnungen

- ⚠ Überprüfen, ob die einzelnen, zum Lieferumfang gehörenden Komponenten vorhanden sind.
- ⚠ Prüfen, dass alle Komponenten während des Transports keine Schäden erlitten haben.
- ⚠ Entsorgen Sie die Verpackungskomponenten gemäß den geltenden Vorschriften zur Abfallentsorgung. Erkundigen Sie sich bei den örtlichen Behörden über die Entsorgungsmethoden.
- ⚠ Vorsichtig arbeiten.
- ⊖ Es ist verboten, Verpackungsmaterial (Karton, Klammern, Plastiktüten usw.) zu entsorgen, zurückzulassen oder in Reichweite von Kindern zu lassen, da dies ein Sicherheitsrisiko darstellen kann.

Entfernen der Verpackung



Maßnahmen zum Entfernen der Verpackung:

- ▶ Ein Universalmesser verwenden
- ▶ Die Kartonverpackung öffnen
- ⓘ Um das Produkt einfacher auspacken zu können, sollten auch die senkrechten Ecken aufgeschnitten werden.
- ▶ Die Komponenten entfernen
- ▶ Styropor-Elemente entfernen
- ▶ Das Gerät aus dem Karton nehmen

Erforderliches Material

Zum Lieferumfang des Geräts gehören die folgenden Teile bzw. Unterlagen.

- Benutzerhandbuch für das Bedienfeld
- Installationshandbuch
- Energieeffizienz-Etikett
- Etikett Konfiguration B
- Ablaufarmatur mit Siphon
- Zwei Halterungen mit verstellbaren Distanzhaltern für vertikale Installation
- ⚠ Überprüfen, ob die einzelnen Komponenten vorhanden sind.

3.7 Handhabung ohne Verpackung

Vorwarnungen

- ⚠ Das Gerät muss mit rutschfesten Handschuhen gehandhabt werden.
- ⚠ Das Produkt darf nur von qualifiziertem Personal gehandhabt werden, das entsprechend befähigt ist und über eine für das Gewicht und die Abmessungen des Geräts geeignete Ausrüstung verfügt.
- ⚠ Vor jeder Handhabung die Tragfähigkeit der verwendeten Ausrüstungsteile gemäß den Anweisungen auf der Verpackung prüfen.
- ⚠ Wenn die Last vom Boden angehoben wird, muss man sich vom Bereich unter und um die Last herum fernhalten.
- ⚠ Für die Anzahl der stapelbaren Packungen die Angaben auf der Verpackung beachten.

- ⚠ Bei manuellen Tätigkeiten muss immer das von der aktuellen Gesetzgebung geforderte Maximalgewicht pro Person eingehalten werden.

Methoden zur Handhabung

- ▶ Einen Gabelstapler, ein Gerüst oder ein anderes geeignetes Hebesystem verwenden
- ⚠ Nur in Ausnahmefällen kann das Gerät über kurze Strecken manuell bewegt werden. In diesem Fall muss sorgfältig geprüft werden, dass das Gewicht des Geräts nicht das von den Vorschriften geforderte Gewicht in Bezug auf die Anzahl der Personen überschreitet.

3.8 Installationsort

Der Standort des Geräts muss vom Anlagenplaner oder einer kompetenten Person festgelegt werden und muss sowohl die rein technischen Anforderungen als auch die geltende nationale/lokale Gesetzgebung berücksichtigen. Das Gerät ist für die Installation in Innenräumen vorgesehen.

- In horizontaler Position mit Deckenbefestigung.
- In vertikaler Position mit Wandbefestigung.
- ⚠ Die Installationsposition muss in der Nähe einer Wand gewählt werden, die eine Verbindung nach außen hat.
- ⚠ Das Gerät ist mit der Schutzart IPX0 ausgezeichnet, daher ist eine Installation im Freien oder in Räumen, in denen Wasser vorhanden ist (Schwimmbäder verboten.)

Vorwarnungen

- ⚠ Das Gerät darf nicht in der Nähe der folgenden Gegenstände installiert werden:
 - Hindernisse oder Barrieren, die eine Rezirkulation der Abluft verursachen
 - enge Stellen, an denen der Schallpegel des Geräts durch Nachhall oder Resonanzen verstärkt werden kann
 - Umgebungen mit brennbaren oder explosiven Gasen
 - Sehr feuchte Umgebungen (Wäschereien, Gewächshäuser, Bäder mit hoher Luftfeuchtigkeit usw.), um die

Bildung von Kondenswasser auf den Außenplatten des Geräts zu vermeiden

- Umgebungen mit aggressiven bzw. explosiven Atmosphären oder entflammaren Flüssigkeiten
- Sonneneinstrahlung und Nähe zu Wärmequellen
- ⚠ **Das Gerät nicht an Orten aufstellen, die stark salzhaltige Luft aufweisen, wie z. B. in Meeresnähe. Salzhaltige Atmosphären führen zu Korrosion und Oxidation der internen Komponenten und beeinträchtigen die Funktion des Geräts.**
- ⚠ Das Gerät nicht innerhalb eines Meters von Funk- und Videogeräten aufstellen.
- ⚠ Das Gerät nicht über Wärmequellen installieren.
- ⚠ Sicherstellen:
- Der Ort, an dem das Gerät installiert werden soll, muss mit äußerster Sorgfalt gewählt werden, um einen angemessenen Schutz vor möglichen Erschütterungen und Folgeschäden zu gewährleisten
- Die Auflagefläche muss instande sein, das Gewicht des Geräts zu tragen

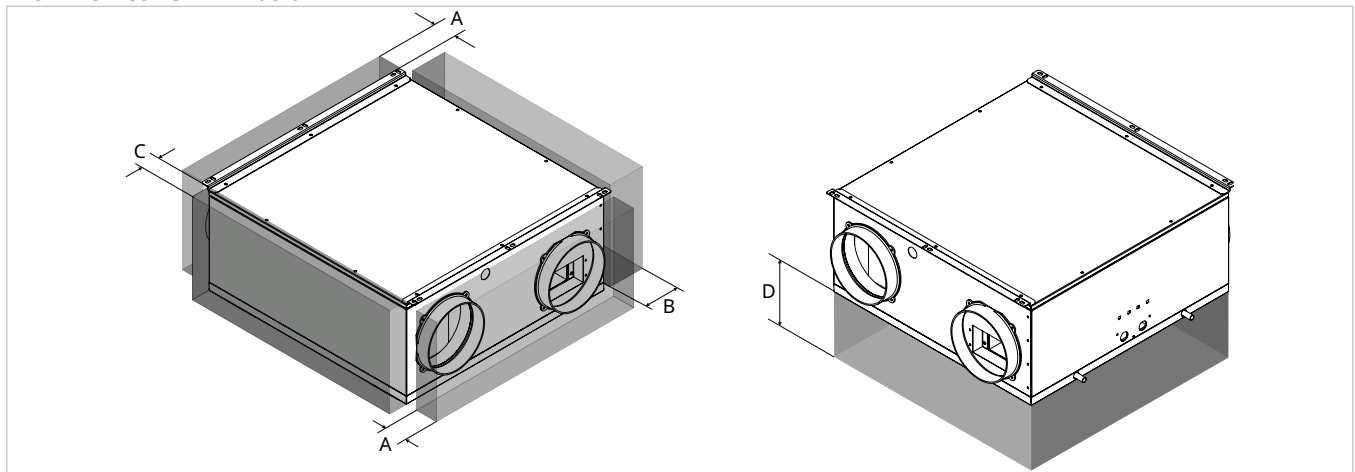
- Die Auflagefläche darf keine tragenden Bauelemente, Rohre oder Stromleitungen enthalten
- Die Funktionalität von tragenden Elementen darf nicht beeinträchtigt werden
- Es dürfen keine Hindernisse für die freie Luftzirkulation durch die Bohrlöcher vorhanden sein (Pflanzen, Blätter...)
- Das Gerät muss an einer Stelle installiert werden, an der es leicht gewartet werden kann
- Die Sicherheitsabstände zwischen den Geräten und anderen Geräten oder Strukturen müssen genau eingehalten werden, so dass die in die Ventilatoren ein- und austretende Luft frei zirkulieren kann.
- ⚠ Wenn das Gerät unvollständig oder auf einer ungeeigneten Fläche installiert wird, kann es zu Personen- oder Sachschäden kommen, falls es sich löst.
- ⚠ Das Gerät darf sich nicht in einer Position befinden, in der der Luftstrom direkt auf die Person gerichtet ist.
- ⚠ Vorzusehende Einrichtungen:
- Abfluss in der Nähe für den Abfluss von Kondensat
- Eine konforme Spannungsversorgung in der Nähe

3.9 Minimale Installationsabstände

Die Mindestabstände für die Montage und Wartung des Geräts sind in der untenstehenden Abbildung dargestellt. Die festgelegten Freiräume sind notwendig, um Luftströmungsbarrieren zu vermeiden und normale Reinigungs- und Wartungsarbeiten zu ermöglichen.

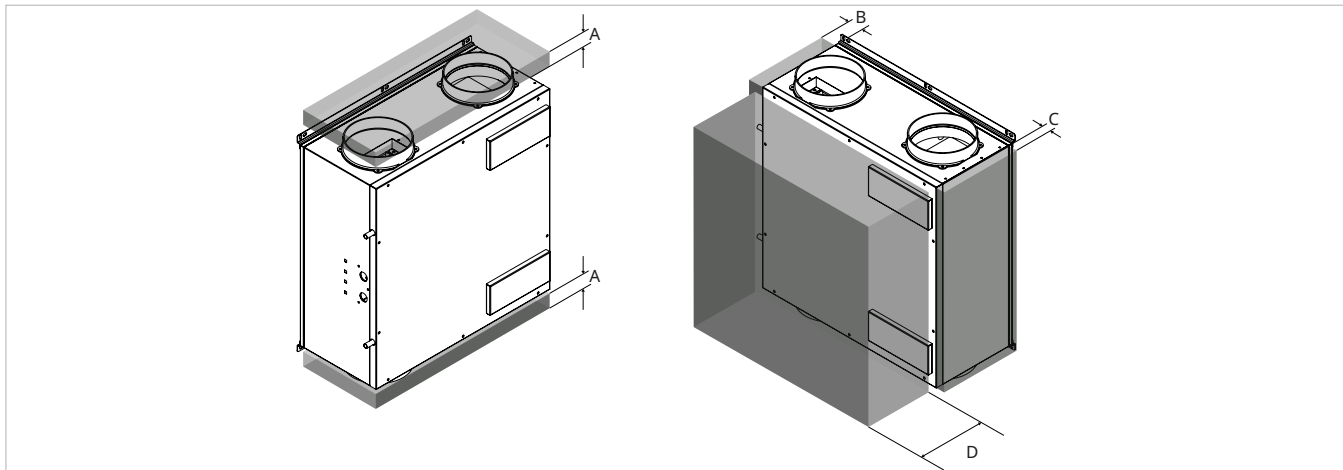
- ⚠ Sicherstellen, dass genügend Platz vorhanden ist, um die Paneele für gewöhnliche und außerordentliche Wartungsarbeiten abnehmen zu können.

Horizontaler Einbau



Modelle	ME	15Z	20Z	30Z
Mindestabstände				
A	mm	10	10	10
B	mm	30	30	30
C	mm	10	10	10
D	mm	235	293	293

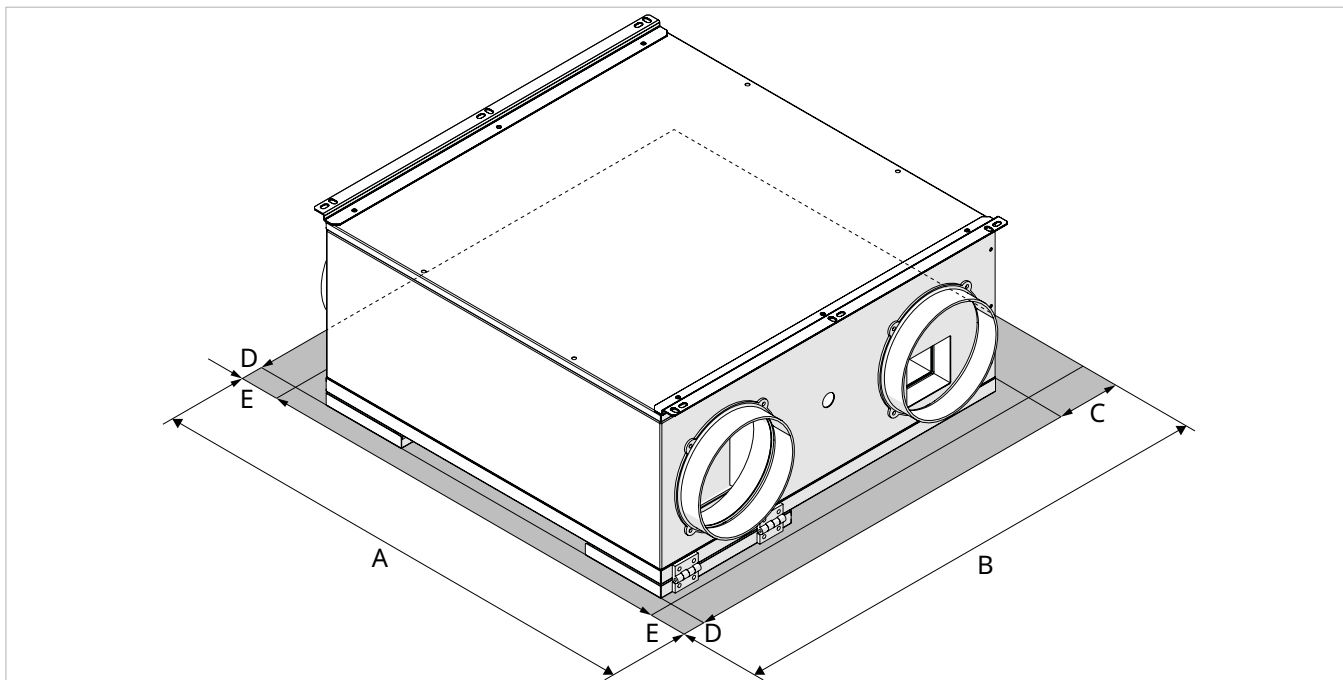
Senkrechter Einbau



Modelle	ME
Mindestabstände *	
A	mm
B	mm
C	mm
D	mm

Abmessungen der Luke

⚠ Zur Installation in einer abgehängten Decke ist es verpflichtend, eine Revisionsöffnung zur Inspektion und Wartung des Geräts vorzusehen.



Modelle	ME	15Z	20Z	30Z
Abmessungen der Luke				
A	mm	672	672	672
B	mm	620	620	620
C	mm	30	30	30

Modelle	ME	15Z	20Z	30Z
D	mm	10	10	10
E	mm	10	10	10

3.10 Aufstellung

Vorwarnungen

- ⚠ Durchzuführende Kontrollen:
- Die Oberfläche muss für das Gewicht des Geräts geeignet sein
 - Die Auflagefläche darf keine tragenden Rohre oder Stromleitungen enthalten
 - Die Funktionalität von tragenden Elementen darf nicht beeinträchtigt werden

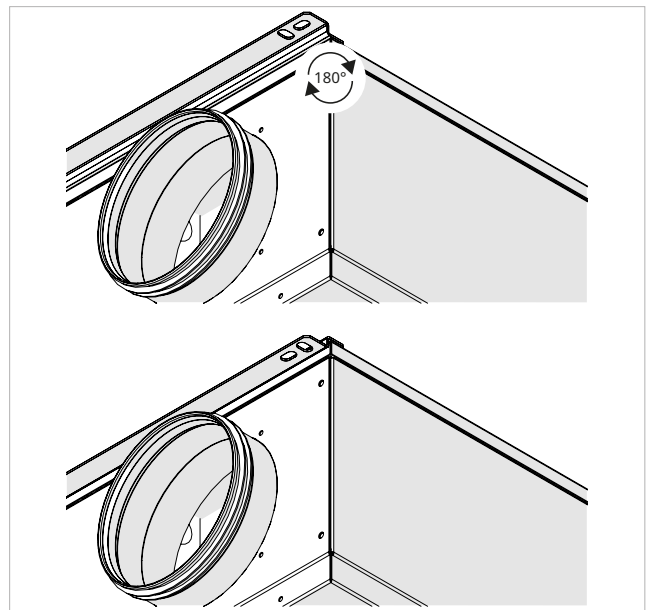
Durchbohren der Außenwand

Die Außenwand muss mit Bohrlöchern für die Durchführung von Luftkanälen versehen werden.

Hinweise zur Anbringung der Bohrlöcher:

- ▶ Die Position der Bohrlöcher einzeichnen
 - ▶ Eine Bohrmaschine verwenden
 - ▶ Ein Führungsloch bohren
 - ▶ Einen Kernbohrer verwenden
 - ▶ Ein durchgehendes Loch in die Wand bohren
 - ▶ Ein Gefälle zur Außenseite einhalten
- ⚠ Um die Ausbreitung großer Mengen von Staub und Schutt in der Umgebung zu vermeiden, wird empfohlen, das Kernbohrgerät an Absauganlagen zu koppeln.
- ⚠ In der Nähe der Außenwand vorsichtig vorgehen, damit der Putz um das Loch herum nicht abbricht.
- ⚠ Alle erforderlichen Vorkehrungen treffen, damit das entfernte Material keine Personen und Gegenstände darunter beeinträchtigt.

Montagekonfiguration der Halterung



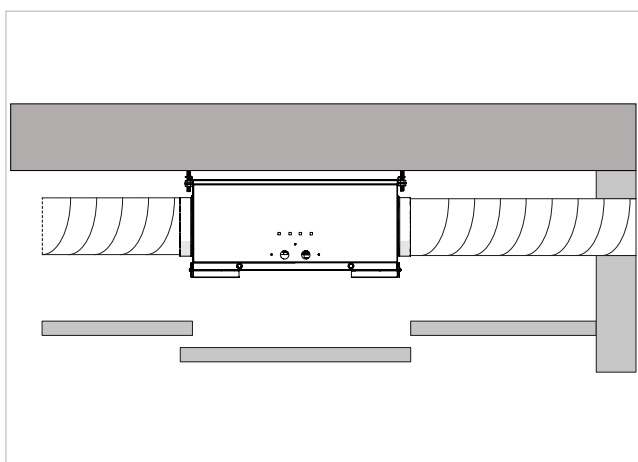
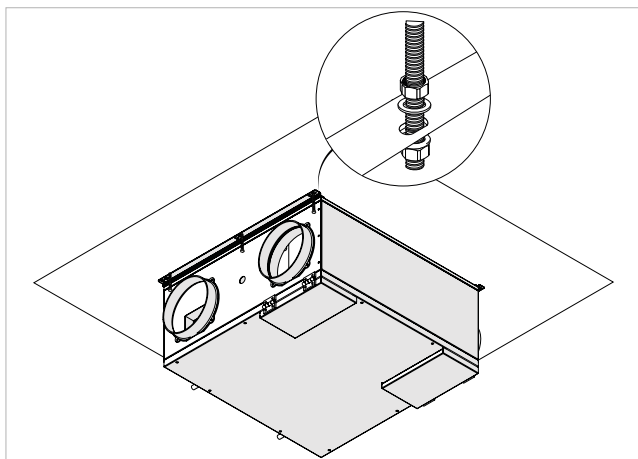
- ⚠ Die Einheit wird ab Werk mit der nach oben ausgerichteten Halterung geliefert. Sie kann um 180° gedreht werden, um das Gerät direkt an der Decke zu montieren. Diese Option kann Schwingungen, unerwünschte Geräusche und eine Abweichung der Höhe im Vergleich zur im Handbuch angegebenen Standardkonfiguration verursachen.

Position des Geräts

Das Gerät kann auf zwei verschiedene Arten installiert werden:

- Horizontale Deckenmontage
- Vertikale Wandmontage

Horizontale Deckenmontage



⚠ Immer auf die korrekte Ausrichtung des Geräts achten.

- ▶ Die Position der Bohrlöcher für die Befestigung einzeichnen
- ▶ Geeignete Befestigungssysteme benutzen, die für die Art der Auflagefläche und das Gewicht des Geräts geeignet sind
- ▶ Das Gerät am Befestigungssystem anbringen

Durchzuführende Kontrollen:

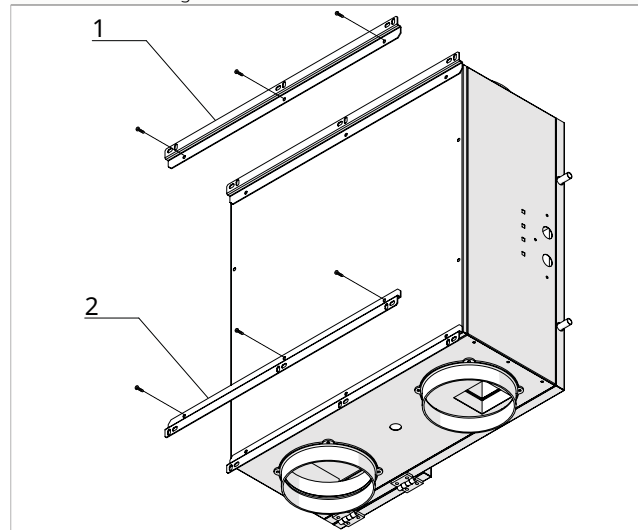
- Aus perfekte Waagrechtigkeit prüfen
- Minimale Installationsabstände prüfen

Vertikale Wandmontage

Das Gerät wird ab Werk für die horizontale Installation vorbereitet geliefert. Für die vertikale Montage muss die Position der Befestigungshalterungen geändert werden.

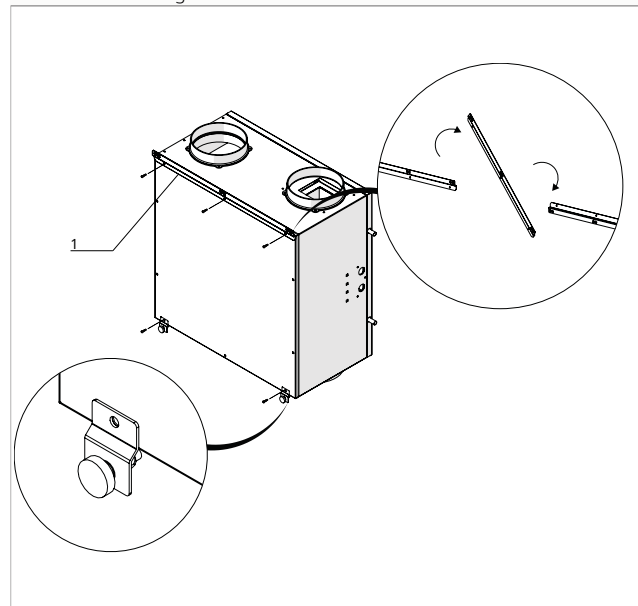
⚠ Immer auf die korrekte Ausrichtung des Geräts achten.

1. Oberer Bügel
2. Unterer Bügel



- ▶ Die Befestigungsschrauben lösen
- ▶ Halterungen entfernen

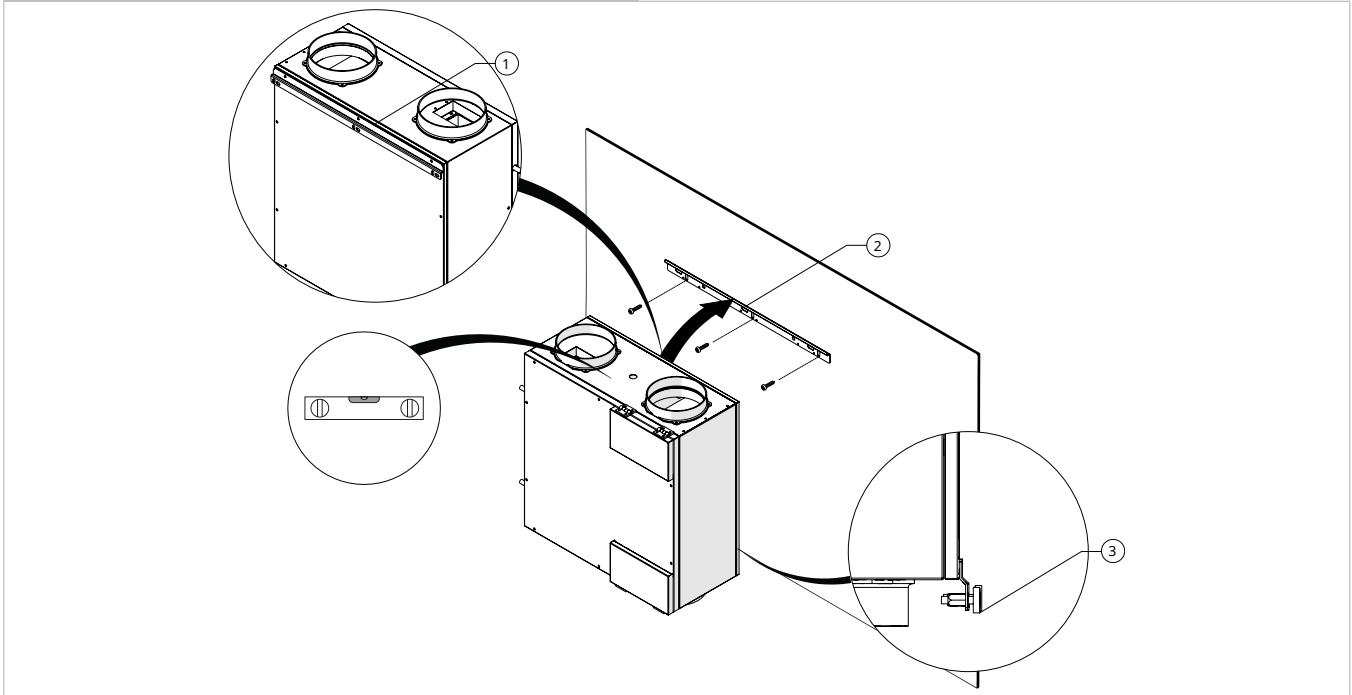
1. Oberer Bügel



- ▶ die obere Halterung um 180° drehen
- ▶ die Halterung am Gerät neu positionieren
- ▶ die Halterungen mit verstellbaren Distanzhaltern auf der Unterseite anbringen

- 1. Oberer Bügel
- 2. Unterer Bügel

- 3. Distanzscheiben



- ▶ die vom Gerät entfernte untere Halterung wiederverwenden
- ▶ die untere Halterung als Schablone verwenden
- ▶ Die Position der Bohrlöcher für die Befestigung einzeichnen
- ▶ geeignete Schrauben und Spreizdübel entsprechend dem Gewicht des Geräts und dem Material der Tragwand verwenden

- ▶ die untere Halterung an der Wand befestigen
- ▶ die am Gerät angebrachte obere Halterung an die an der Wand befestigte untere Halterung einhängen

- ▶ Distanzhalter einstellen

Durchzuführende Kontrollen:

- Aus perfekte Waagrechtigkeit prüfen
- Minimale Installationsabstände prüfen

3.11 Anschluss für Kondensatablass

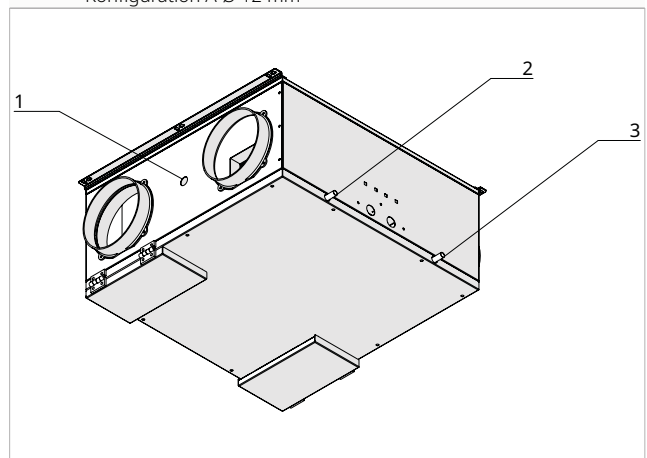
Vorwarnungen

- ⚠ Dieses Gerät ist mit Wannen zum Auffangen des während des Betriebs anfallenden Kondensats ausgestattet. Das Kondensat muss an einer geeigneten Stelle abgeleitet werden.
- ⚠ Das Gerät ist mit zwei Anschlüssen für den Kondensatabfluss ausgestattet. Je nach gewählter Konfiguration muss einer der beiden verwendet werden.
- ⚠ Wenn die Abflussleitung in einen Behälter (Tank o.ä.) mündet, muss sichergestellt werden, dass der Behälter wasserdicht verschlossen ist und vor allem, dass die Abflussleitung nicht im Wasser bleibt.
- ⚠ Die Bohrung für das Kondensatablaufschauch muss immer ein Gefälle nach außen haben.
- ⚠ Beim Anschluss des Kondensatablaufs darauf achten, den Gummischlauch nicht zu quetschen.

Position der Anschlüsse

Das Gerät verfügt über drei Anschlüsse für den Kondensatablauf. Die Abmessung und Position der Kondensatablassanschlüsse sind unten dargestellt.

- 1. Anschluss Kondensatablauf vertikale Installation Ø 20 mm
- 2. Anschluss Kondensatablauf horizontale Installation Konfiguration B Ø 12 mm
- 3. Anschluss Kondensatablauf horizontale Installation Konfiguration A Ø 12 mm

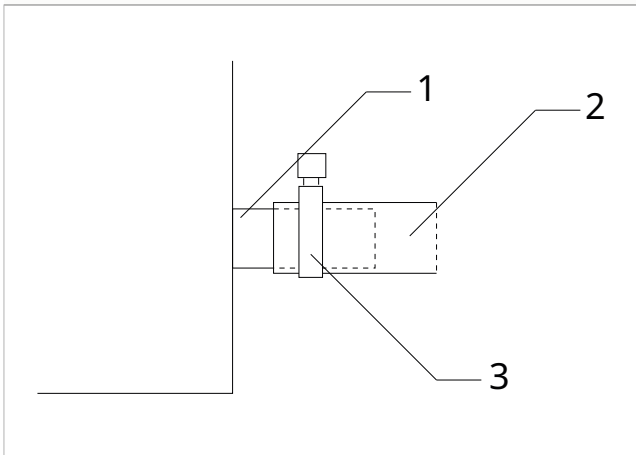


- ⚠ Nicht verwendete Anschlüsse müssen verschlossen werden.

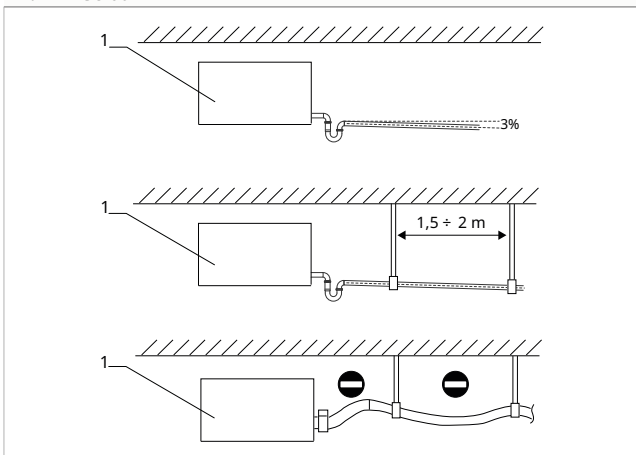
Anschluss

Gerät horizontal an der Decke installiert:

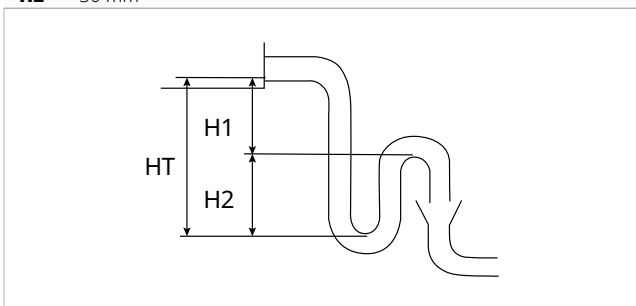
1. Anschluss für Kondensatablass
2. Kondensatablassleitung
3. Rohrschelle



1. Gerät



- | | |
|----|-------|
| HT | 60 mm |
| H1 | 30 mm |
| H2 | 30 mm |



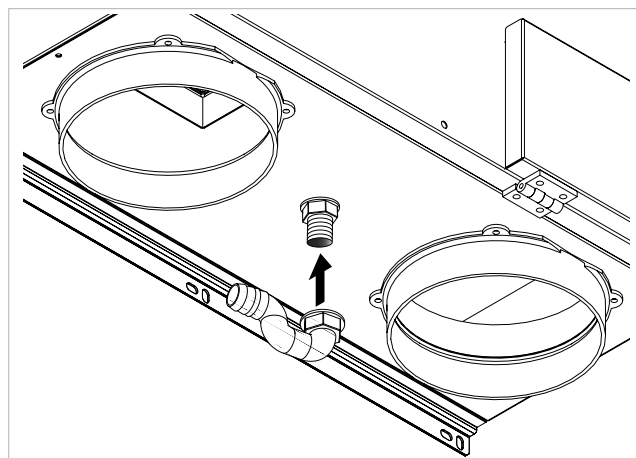
Abhängig von der gewählten Konfiguration:

- ▶ Die Abflussleitung an den Anschluss am Gerät anschließen.
- ▶ Einen Siphon am Abflussrohr in der Nähe des Geräts einrichten
- ▶ Die Kondensatablassleitung zu einem für den Ablass geeigneten Ort ausrichten.
- ▶ Ein Mindestgefälle von 3 % zum Entladeort einhalten.
- ▶ Die Verbindungsstellen isolieren.

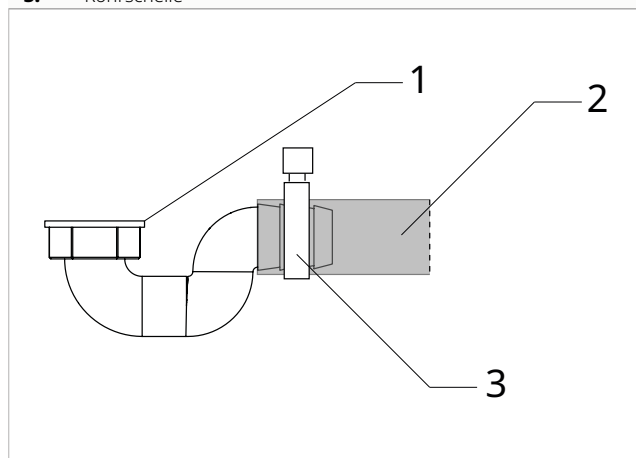
⚠ An der Kondensatablauffeitung muss ein geeigneter Siphon installiert werden, um zu verhindern, dass der von den Ventilatoren erzeugte Unterdruck den regelmäßigen Abfluss des Kondensats mit der Gefahr des Überlaufens in den Räumen verhindert.

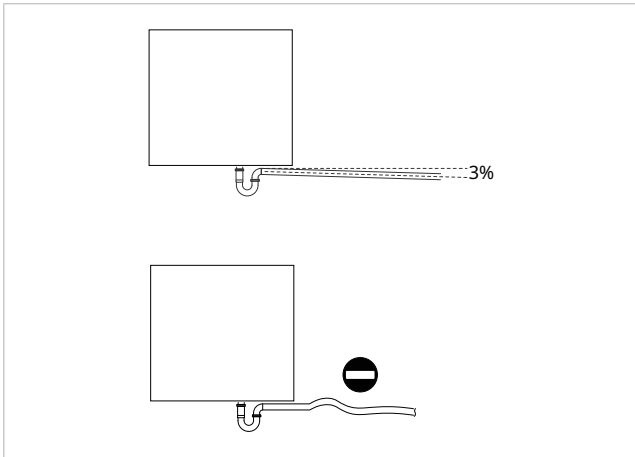
- ⚠ Das Abflusssystem muss einen geeigneten Siphon aufweisen, um zu verhindern, dass unerwünschte Luft in das Vakuumsystem gelangt. Der Siphon verhindert auch das Eindringen von Gerüchen oder Insekten.
- ⚠ Der Siphon muss am Boden mit einem Stopfen versehen sein oder auf andere Weise eine schnelle Demontage zur Reinigung ermöglichen.
- ⚠ Abflussleitungen aus Kunststoff benutzen.
- ⚠ Leitungen aus Metall sind zu vermeiden.
- ⚠ Sicherstellen, dass alle Verbindungen gut abgedichtet sind, damit kein Wasser austreten kann.
- ⚠ Kondensatablassleitungen müssen sowohl im Innen- als auch im Außenbereich von Wohnungen isoliert werden, um Kondensatbildung an der Oberfläche und/oder Einfrierprobleme zu vermeiden. Die Isolierung muss bis zum Anschluss der Kondensatablassleitung an den dafür vorgesehenen Anschluss am Gerät eingelegt werden.

Vertikal an der Wand installiertes Gerät:



1. Ablaufarmatur mit Siphon
2. Kondensatablassleitung
3. Rohrschelle





- ▶ den Ablaufschlauch an den Ablaufanschluss mit Siphon anschließen
- ▶ den Ablaufschlauch zu einem geeigneten Ort für den Abfluss führen

- ▶ Ein Mindestgefälle von 3 % zum Entladeort einhalten.
- ▶ Die Verbindungsstellen isolieren.
- ⚠ **An der Kondensatablaufleitung muss ein geeigneter Siphon installiert werden, um zu verhindern, dass der von den Ventilatoren erzeugte Unterdruck den regelmäßigen Abfluss des Kondensats mit der Gefahr des Überlaufens in den Räumen verhindert.**
- ⚠ Abflussleitungen aus Kunststoff benutzen.
- ⚠ Leitungen aus Metall sind zu vermeiden.
- ⚠ Sicherstellen, dass alle Verbindungen gut abgedichtet sind, damit kein Wasser austreten kann.
- ⚠ Kondensatablassleitungen müssen sowohl im Innens als auch im Außenbereich von Wohnungen isoliert werden, um Kondensatbildung an der Oberfläche und/oder Einfrierprobleme zu vermeiden. Die Isolierung muss bis zum Anschluss der Kondensatablassleitung an den dafür vorgesehenen Anschluss am Gerät eingelegt werden.

3.12 Lufttechnischer Anschluss

Vorwarnungen

- ⚠ Die Dimensionierung von Leitungen und Zu- und Abluftgittern muss von einer fachlich qualifizierten Person vorgenommen werden.
- ⚠ Um die Übertragung von Schwingungen der Maschine in den Raum zu vermeiden, wird empfohlen, eine

schwingungsdämpfende Dichtung zwischen den Ventilatorauslässen und den Kanälen anzubringen.

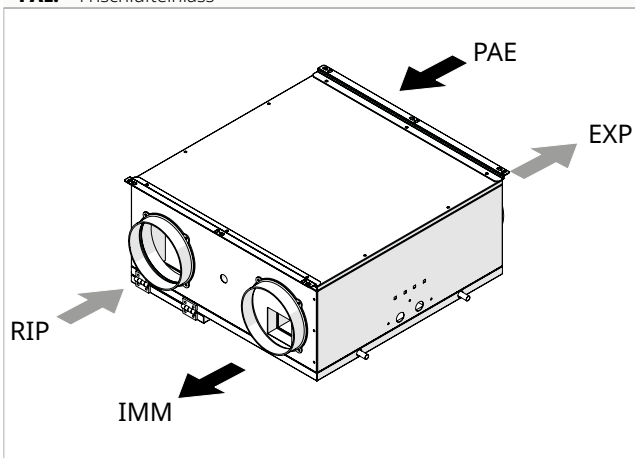
- ⚠ Die Verbindungsleitungen müssen einen geeigneten Durchmesser haben und so abgestützt sein, dass ihr Gewicht das Gerät nicht belastet.

Luftführungskonfigurationen

- A Werkskonfiguration
- B Vor Ort veränderbare Konfiguration

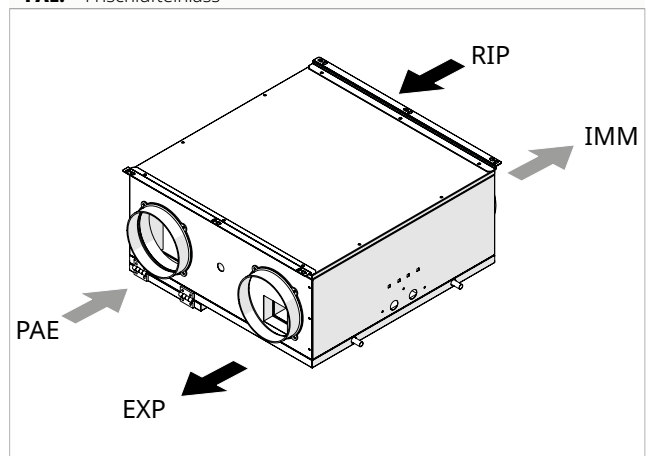
Konfiguration A horizontale Installation

- RIP:** Raumabluft
- IMM:** Umgebungszuluft
- EXP:** Ausstoß der verbrauchten Luft
- PAE:** Frischlufteinlass



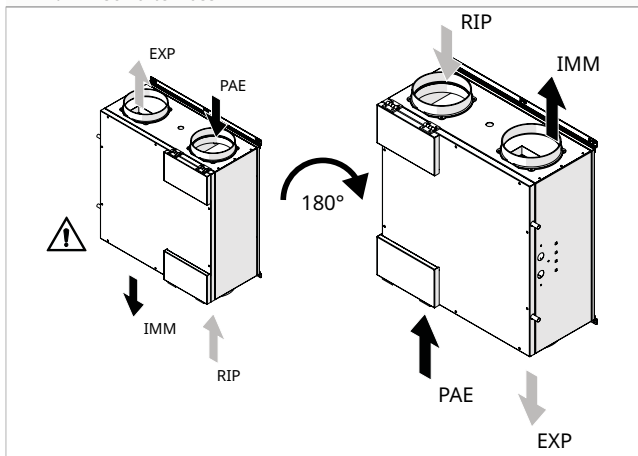
Konfiguration B horizontale Installation

- RIP:** Raumabluft
- IMM:** Umgebungszuluft
- EXP:** Ausstoß der verbrauchten Luft
- PAE:** Frischlufteinlass



Konfiguration A vertikale Installation

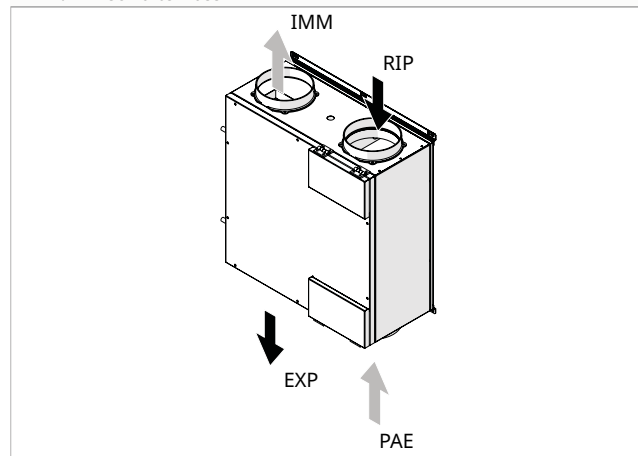
- RIP:** Raumabluft
- IMM:** Umgebungszuluft
- EXP:** Ausstoß der verbrauchten Luft
- PAE:** Frischlufteinlass



⚠ Zur Installation der vertikalen Wandkonfiguration A muss das Gerät um 180° gedreht werden.

Konfiguration B vertikale Installation

- RIP:** Raumabluft
- IMM:** Umgebungszuluft
- EXP:** Ausstoß der verbrauchten Luft
- PAE:** Frischlufteinlass

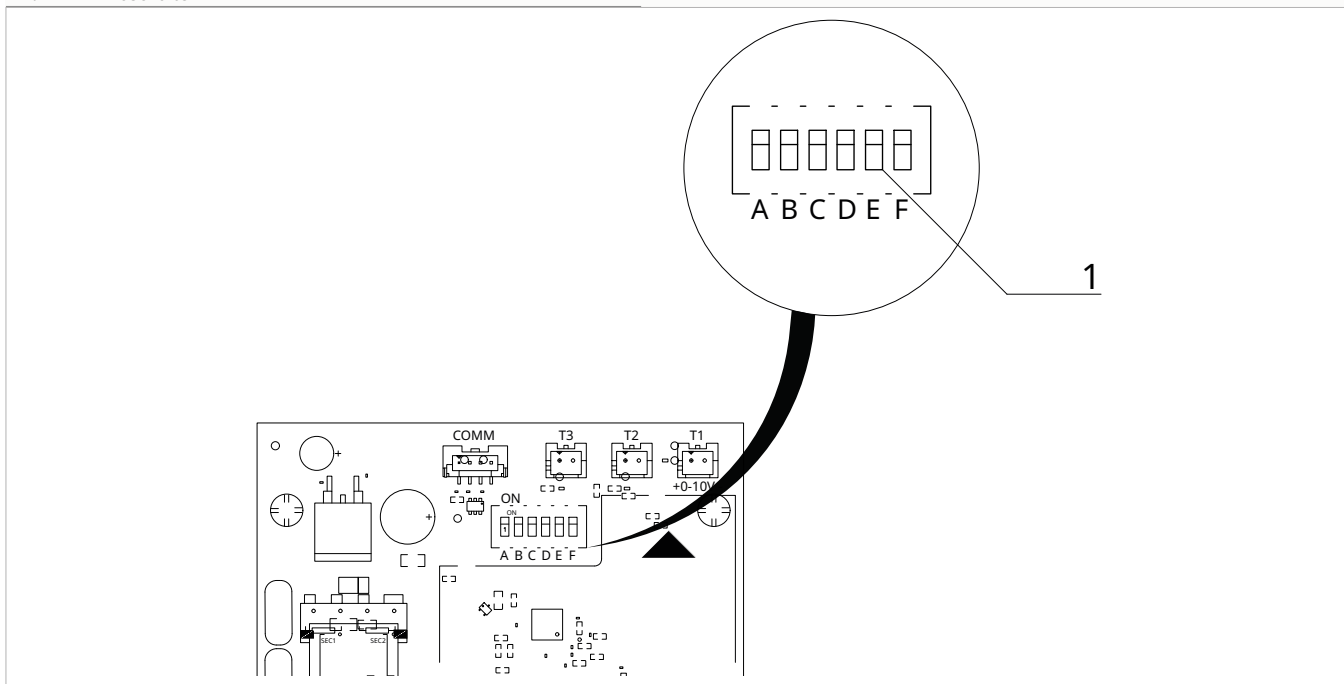


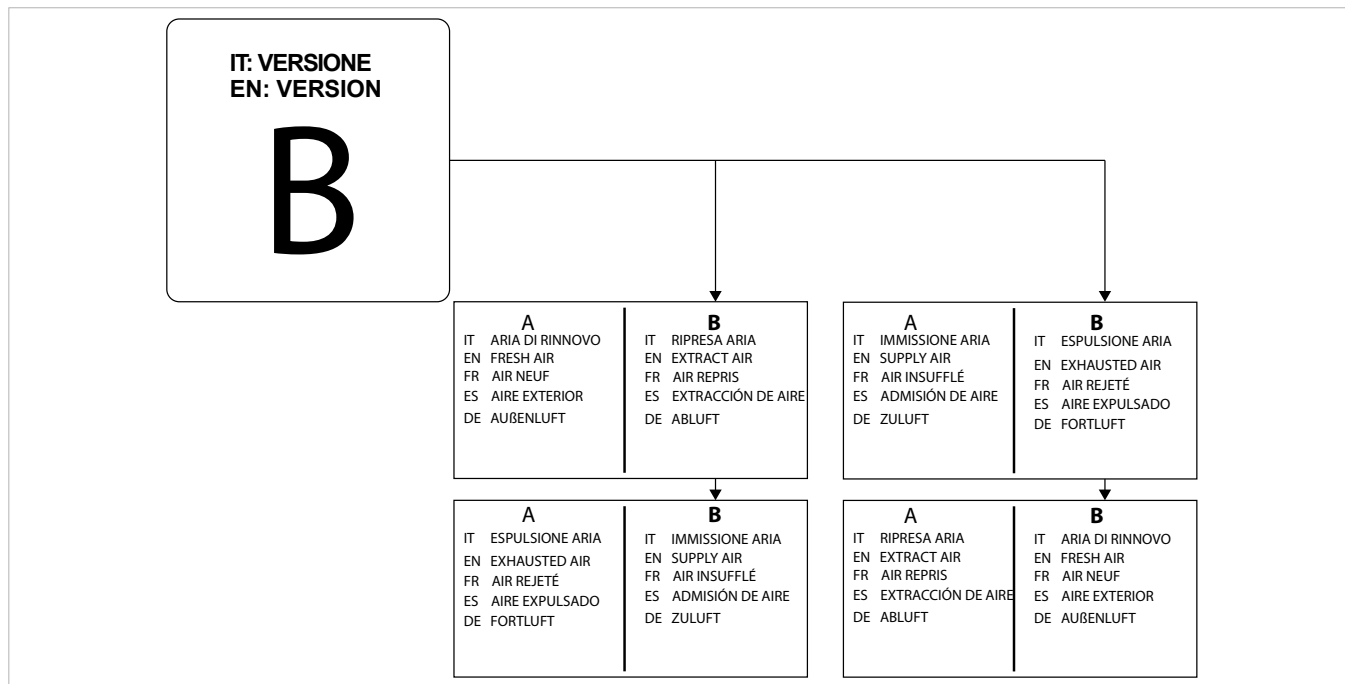
Änderung der Luftführungskonfiguration von A nach B

Um die Konfiguration zu ändern, muss der Mikroschalter E von OFF auf ON umgestellt werden. Das Gerät kehrt automatisch die Lüfterausgänge, die Eigenschaften der Senso-

ren sowie die zugehörigen Steuerlogiken für Frostschutz und Bypass um.

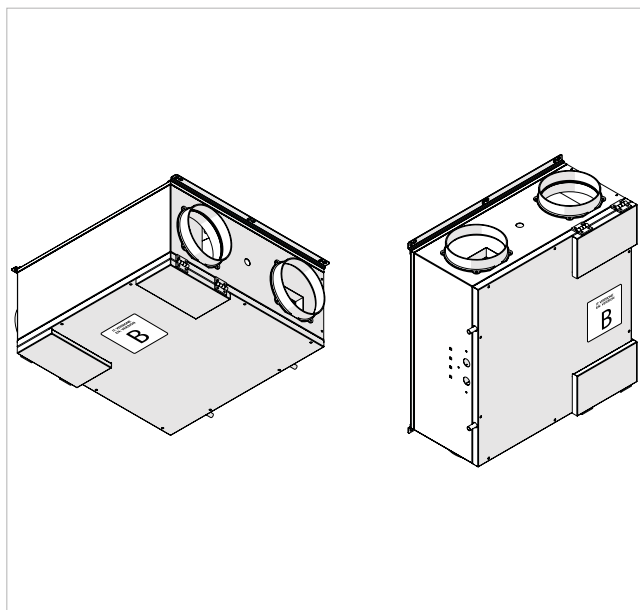
1. Mikroschalter E





Anbringen des Etiketts

Um anzuzeigen, dass die Konfiguration des Geräts geändert wurde, muss das mitgelieferte Etikett angebracht werden. Das Vorhandensein des Etiketts weist darauf hin, dass in den Luftstrom-Etiketten auf Spalte B Bezug genommen werden muss.



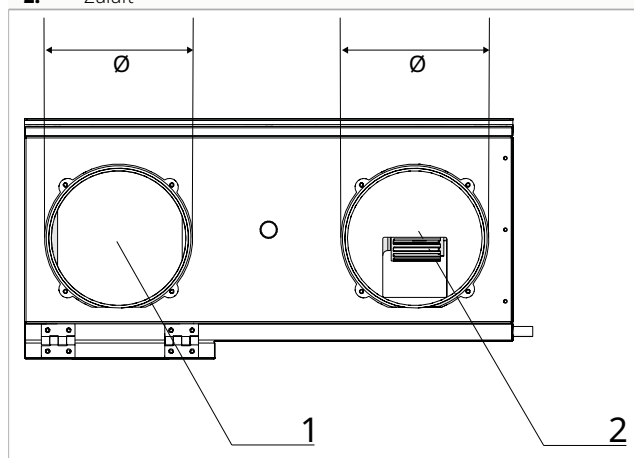
- ▶ Horizontale Installation: das Etikett auf der unteren Abdeckung anbringen
- ▶ Vertikale Installation: das Etikett auf der Frontabdeckung anbringen

Anschlüsse

Raumseite

Konfiguration A

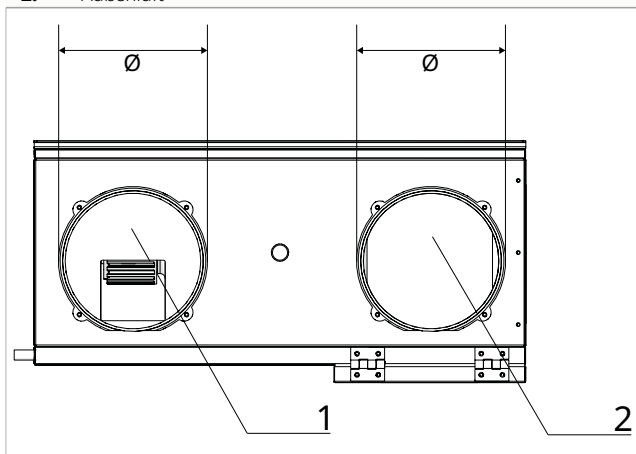
1. Raumabluft
2. Zuluft



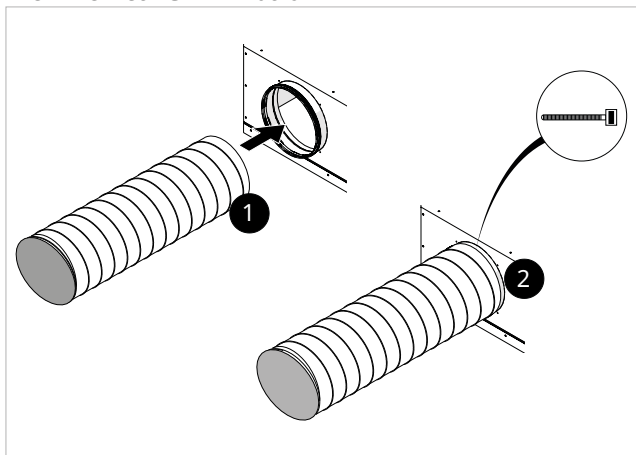
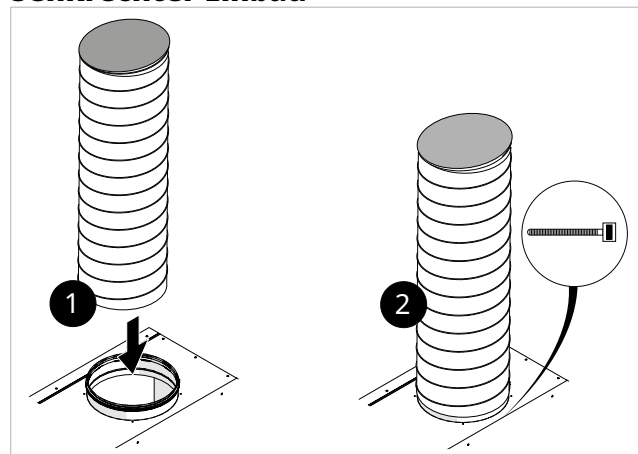
Modelle	ME	15Z	20Z	30Z
Anschluss Raumlufseite	mm	160	160	160

Außenseite**Konfiguration A**

1. Abluft
2. Außenluft



Modelle	ME	15Z	20Z	30Z
Anschluss Außenluft-seite	mm	160	160	160

Runde Anschlussverbindungen**Horizontaler Einbau****Senkrechter Einbau**

- ▶ Die Kanäle an den dafür vorgesehenen Anschlüssen am Gerät positionieren
- ▶ Eine Metallschelle oder Befestigung für den Kanal verwenden
- ▶ Die Kanäle an den dafür vorgesehenen Anschlüssen am Gerät positionieren
- ⚠ Mit einem Antikondensationsmaterial angemessener Stärke ausgekleidete Kanäle benutzen.

3.13 Elektrische Anschlüsse

Das Gerät verlässt das Werk komplett verdrahtet und muss nur noch an die Stromversorgung, die Bedienung und eventuelles Zubehör angeschlossen werden.

Vorwarnungen

- ⚠ Alle elektrotechnischen Arbeiten müssen von entsprechend qualifiziertem Personal durchgeführt werden, das über die erforderlichen gesetzlichen Kenntnisse verfügt und über die mit diesen Arbeiten verbundenen Risiken informiert ist.
- ⚠ Alle Anschlüsse müssen in Übereinstimmung mit den einschlägigen Vorschriften des Aufstellungslandes vorgenommen werden.

- ⚠ Vor jeglichem Eingriff immer kontrollieren, dass die elektrische Versorgung ausgeschaltet ist
- ⚠ Das Gerät sollte erst dann mit Strom versorgt werden, wenn die hydraulischen und elektrischen Arbeiten abgeschlossen sind.
- ⚠ Querverweise:
 - Für die elektrischen Anschlüsse gelten die Schaltpläne in diesem Handbuch, insbesondere der Teil, der sich auf die Netzanschluss-Klemmleiste bezieht.
- ⚠ Durchzuführende Kontrollen:
 - Die Netzeigenschaften müssen für die Leistungsaufnahme des Geräts geeignet sind, auch unter Berücksichtigung anderer parallel betriebener Maschinen.

- Die Spannung und Frequenz der Stromversorgung müssen mit den Angaben auf dem Typenschild des Geräts übereinstimmen.
- Die Kabel müssen für die Art der Verlegung gemäß den geltenden IEC-Normen geeignet sein.
- Die Stromversorgung muss ausreichend gegen Überlast und/oder Kurzschlüsse geschützt sein
- Die Trennvorrichtung muss an einer leicht zugänglichen Stelle angebracht werden, um im Notfall eingreifen zu können
- ⚠ **Vorbedingungen:**
- Das Gerät an eine wirksame Erdungsanlage anschließen.
- Bei Geräten mit dreiphasiger Stromversorgung den richtigen Phasenanschluss überprüfen.
- Einen omnipolaren Leistungsschalter mit einem Kontaktöffnungsabstand von 3 mm oder mehr bereitstellen, der eine vollständige Abschaltung unter Überspannungskategorie III Bedingungen ermöglicht
- Einen Fehlerstromschutzschalter installieren. Die Nichtinstallation dieser Vorrichtung kann zu einem Stromschlag führen.
- ⚠ Stellen Sie sicher, dass eine ordnungsgemäße Erdung durchgeführt wird. Das Gerät darf nicht an Verteilungsleitungen, Überspannungsschutzgeräten oder der Erdung von Telefonsystemen geerdet werden. Eine unsachgemäße Erdung kann einen Stromschlag verursachen. Kurzzeitige Hochspannungsüberspannungen durch Blitze oder andere Ursachen können die Wärmepumpe beschädigen.
- ⚠ Einen speziellen Stromversorgungskreis benutzen. Niemals eine Stromversorgung verwenden, an die auch ein anderes Gerät angeschlossen ist, da die Gefahr einer Überhitzung, eines elektrischen Schlages oder eines Brandes besteht.
- ⚠ Für den elektrischen Anschluss ein Kabel verwenden, das lang genug ist, um die gesamte Strecke ohne Verbindung zurückzulegen. Keine Verlängerungskabel verwenden. Die Stromversorgung nicht anderwertig belasten.
- ⚠ Nach dem Anschluss der Verbindungs- und Stromkabel darauf achten, dass die Kabel so verlegt werden, dass sie keine übermäßigen Kräfte auf die Abdeckungen oder Schalttafeln ausüben. Die Abdeckungen der Kabelkanäle anbringen. Ein unvollständiger Anschluss der Abdeckungen kann zu einer Überhitzung der Klemmen, einem elektrischen Schlag oder einem Brand führen.
- ⚠ Der Austausch des Netzkabels darf nur von qualifiziertem Personal und in Übereinstimmung mit den geltenden nationalen Vorschriften vorgenommen werden.
- ⚠ Der Hersteller haftet nicht für Schäden, die durch mangelnde Erdung oder Nichtbeachtung der Pläne entstehen.
- ⚠ Das Gerät ist mit einem Geräuschfilter ausgestattet, wie es die geltenden Vorschriften verlangen. Selektive Fehlerstromschutzschalter benutzen, um den Mikrofehlerstrom dieses Geräts gegen Erde zu kompensieren.
- ⊖ Die Verwendung von Gas- und Wasserleitungen zur Erdung des Geräts ist untersagt.

Dimensionierung der Versorgungsleitung.

Für die Dimensionierung der Stromversorgungsleitung und ihrer Schutzeinrichtung sind die nachstehenden Tabellen zu verwenden.

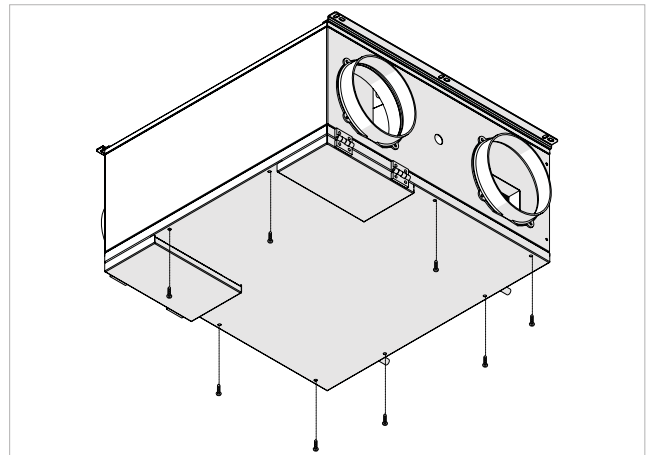
Dabei handelt es sich nicht um durchschnittliche Absorptionswerte oder vorübergehende Spitzenwerte, sondern um Werte, die für die korrekte Bemessung der Anlage und den vertraglichen Strombedarf (ohne die Lasten aufgrund des normalen Gebäudebetriebs) zu berücksichtigen sind.

- ⚠ Da die maximale Leistung nur in Ausnahmefällen erreicht wird, wird der angegebene Auslösestrom vorgeschlagen, um ein Gleichgewicht zwischen der Stromaufnahme der Maschine und die Auswirkung auf die Gesamtanlage zu gewährleisten.
- ⚠ Der angegebene Mindestquerschnitt des Kabels muss anhand der tatsächlichen Installationsbedingungen überprüft werden: Kabellänge, Eigenschaften der elektrischen Versorgung usw.
- ⚠ Bei Geräten, die mit elektrischen Widerständen ausgestattet sind, müssen die Absorptionswerte der Geräte zu denen der Widerstände in den folgenden Tabellen addiert werden.

Zugriff auf den elektrischen Schaltschrank.

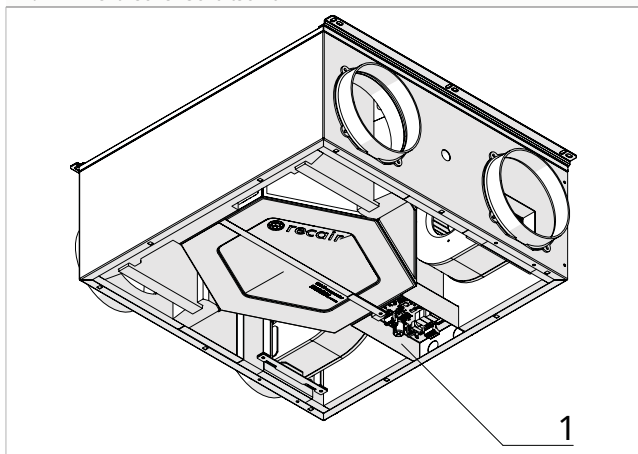
- ⚠ Der Zugriff auf den elektrischen Schaltschrank ist nur qualifiziertem Personal gestattet.
- ⚠ Vor jeglichem Eingriff immer kontrollieren, dass die elektrische Versorgung ausgeschaltet ist

Horizontaler Einbau



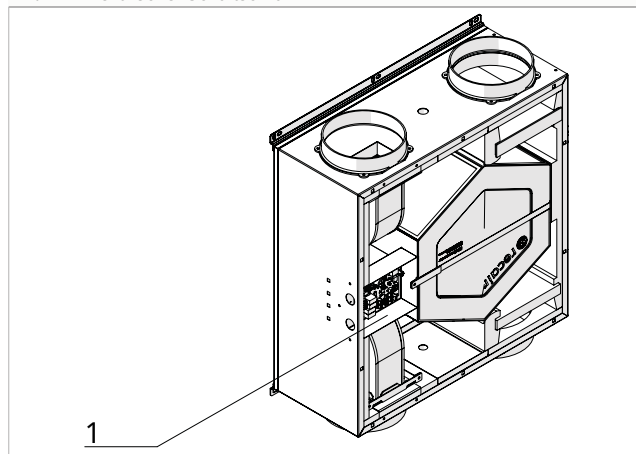
Horizontaler Einbau

1. Elektrischer Schaltschrank

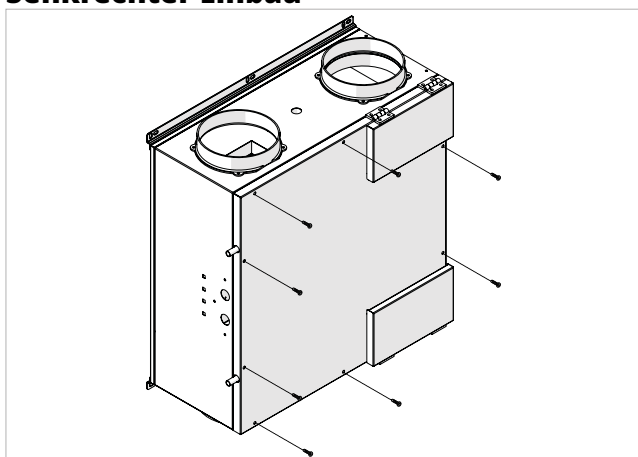


Senkrechter Einbau

1. Elektrischer Schaltschrank



Senkrechter Einbau



Zugriff auf die Anschlüsse:

- ▶ die Befestigungsschrauben lösen
- ▶ die untere Abdeckung entfernen

Anschluss

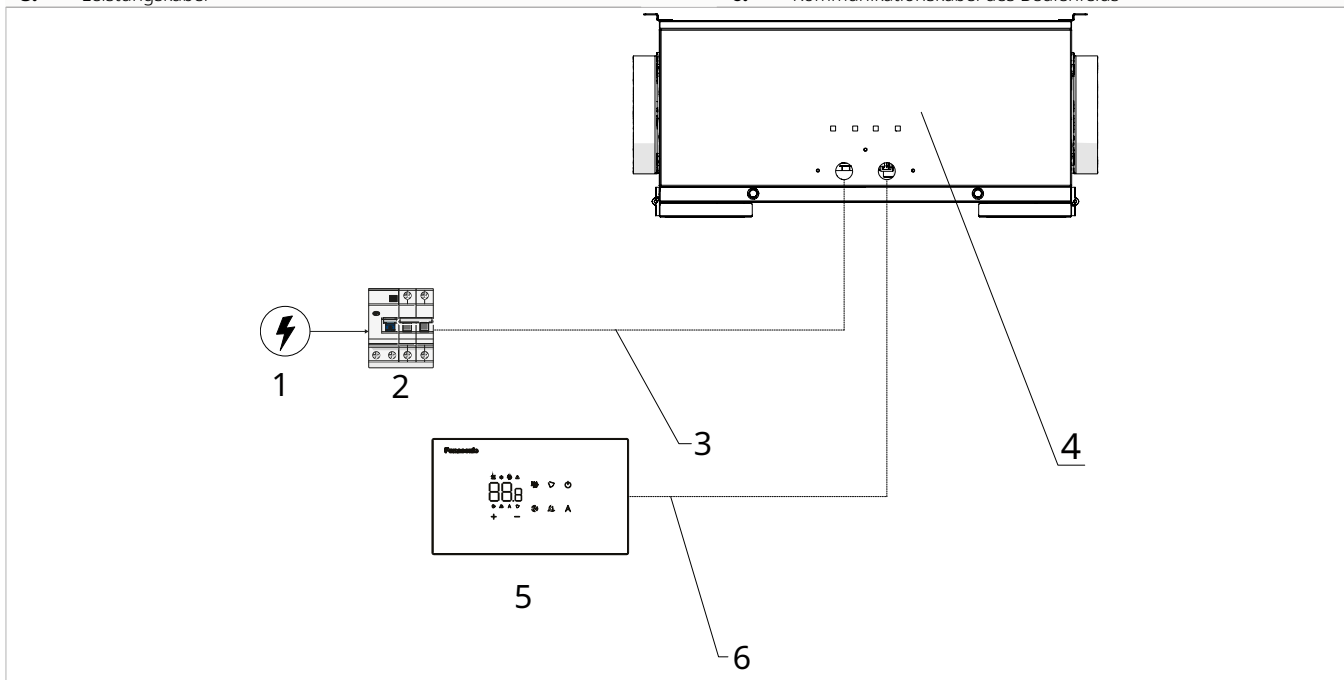
Bevor das Gerät an das Stromnetz angeschlossen wird, immer sicherstellen, dass der Trennschalter geöffnet ist. Die Stromversorgung des Geräts (einphasig) muss an die Klemmen angeschlossen werden, die der Wirkung des Trennschalters unterliegen.

⚠ Immer richtig bemessene Kabel verwenden, um Spannungsabfälle oder Überhitzung zu vermeiden.

Anschlussplan

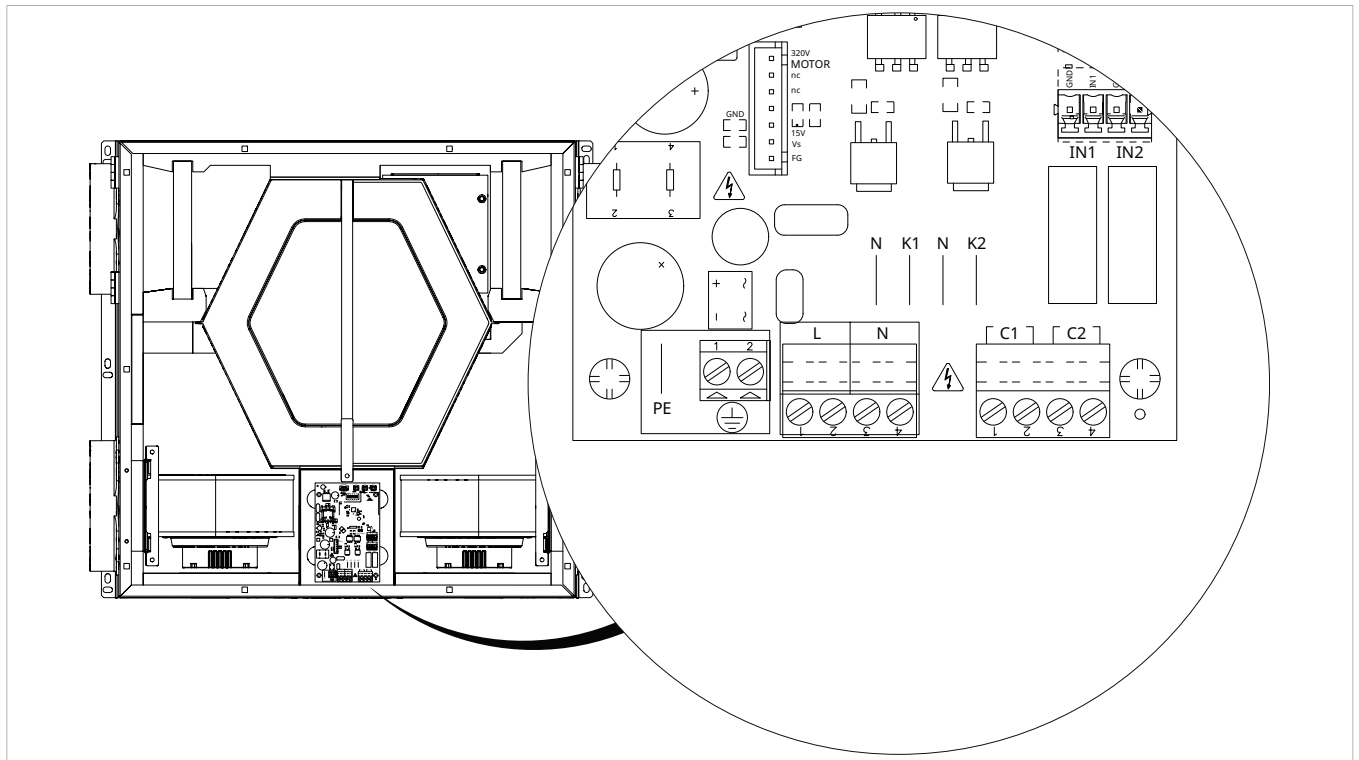
1. Elektrische Versorgung 230/1/50
2. Trennschalter
3. Leistungskabel

4. Gerät
5. Bedienfeld
6. Kommunikationskabel des Bedienfelds



Sich an Bord des Geräts befindlicher Schaltschrank

Anschluss-Klemmleiste

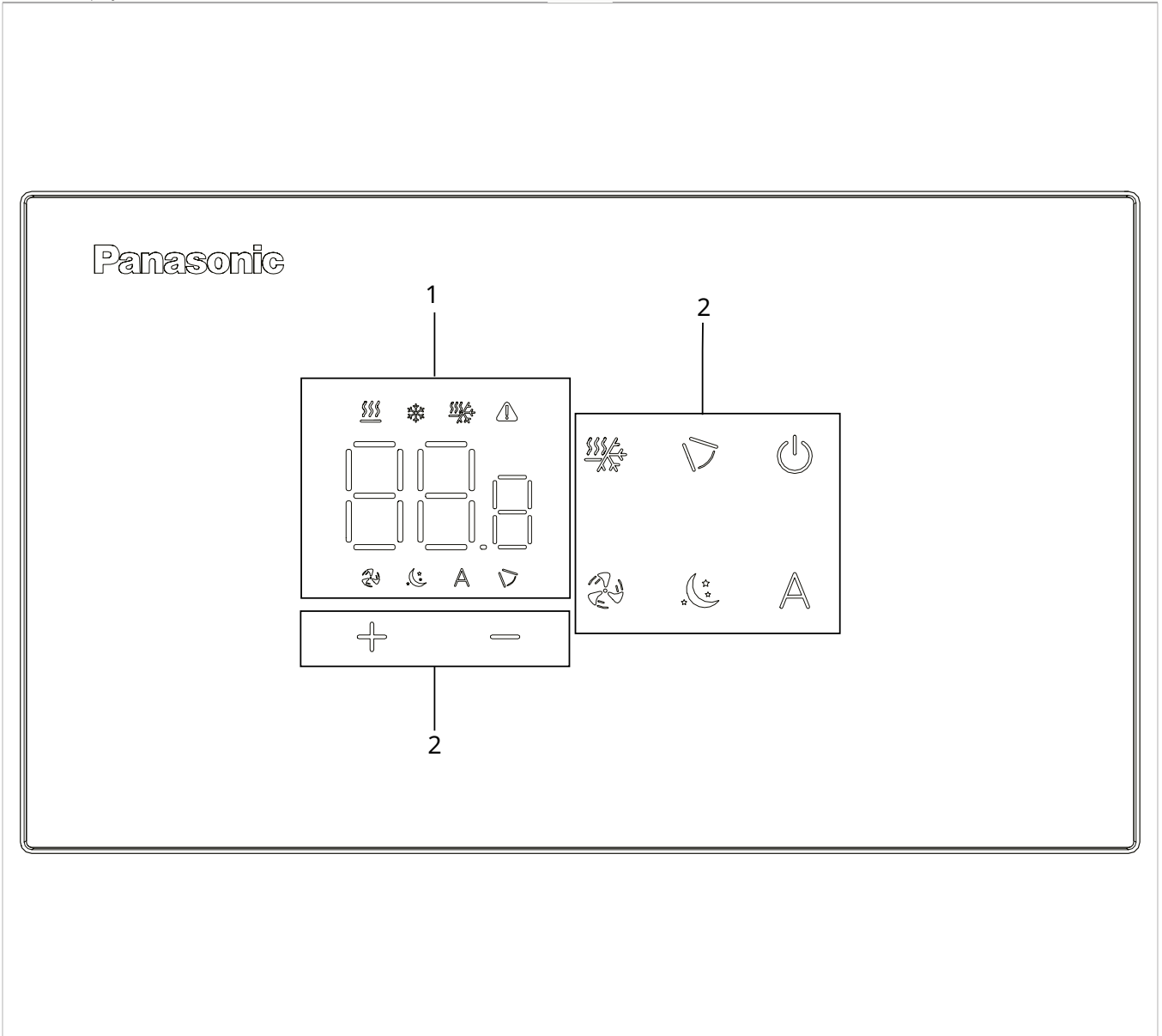


4. STEUERUNG FÜR WANDBEDIENUNG CODE PCZ-EEB749

4.1 Schnittstelle

1. Display-Bereich

2. Tasten-Bereich



4.2 Einbau

Beschreibung

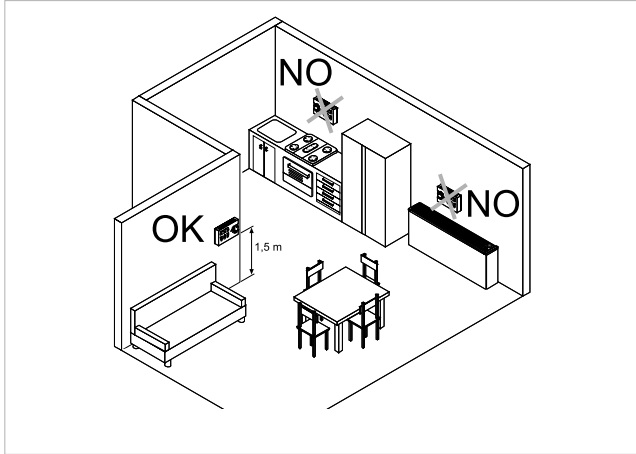
Die Wandfernbedienung ist ein elektronischer LED-Thermostat mit Touch-Interface, mit der Möglichkeit, mehrere Geräte zu steuern, die mit der gleichen Elektronikkarte ausgestattet sind. Sie ist mit einer Temperatur- und Feuchtigkeitssonde ausgestattet.

Montage

- ⚠ Das Bedienpanel zur Wandsteuerung muss in einer Unterputzdose installiert werden.
- ⚠ Vor der Installation der Wandsteuerung muss die Wand für die Aufnahme der Unterputzdose vorbereitet werden.

⚠ Sicherstellen, dass:

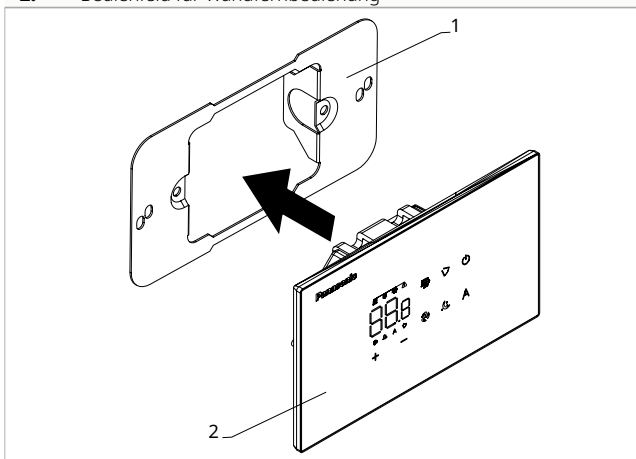
- die Wand das Gewicht des Geräts tragen kann
- der Wandabschnitt keine Rohrleitungen oder Elektroleitungen enthält
- Die Funktionalität von tragenden Elementen darf nicht beeinträchtigt werden



Vorgaben für die Installation der Wandfernbedienung:

- Auf Innenwände
- Auf einer Höhe von ca. 1,5 m vom Boden
- ⚠ Wenn sich die Steuerung in einem Bereich befindet, der von Personen mit eingeschränkter Mobilität genutzt wird, sind die lokalen Vorschriften zu beachten.
- Weg von Türen und Fenstern
- Entfernt von Wärmequellen wie Heizkörpern, Gebläsekonvektoren, Herden, direkter Sonneneinstrahlung
- ⚠ Die Wandfernbedienung wird im Paket bereits montiert geliefert.

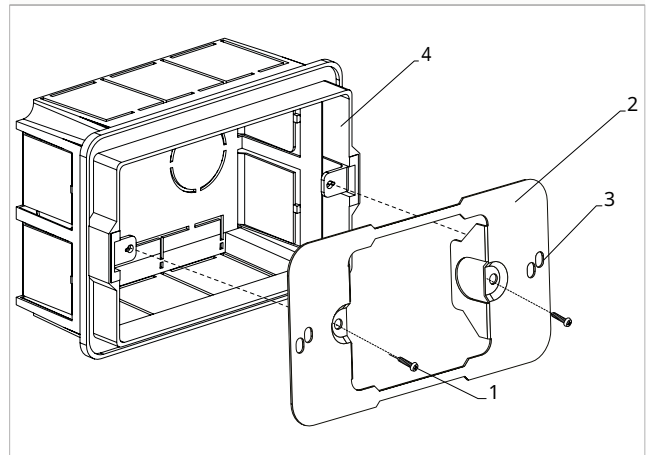
- | | |
|----|----------------------------------|
| 1. | Halter der Fernbedienung |
| 2. | Bedienfeld für Wandfernbedienung |



Vor der Wandmontage:

- ▶ Den Halter der Fernbedienung vom Bedienfeld trennen

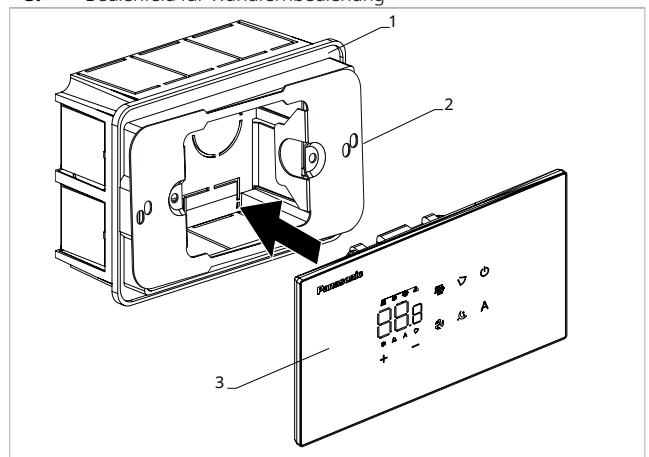
- | | |
|----|--|
| 1. | Befestigungsschrauben |
| 2. | Halter der Fernbedienung |
| 3. | Bohrlöcher für die Befestigung am Schaltkasten |
| 4. | Schaltkasten |



Wandbefestigung des Bedienfelds:

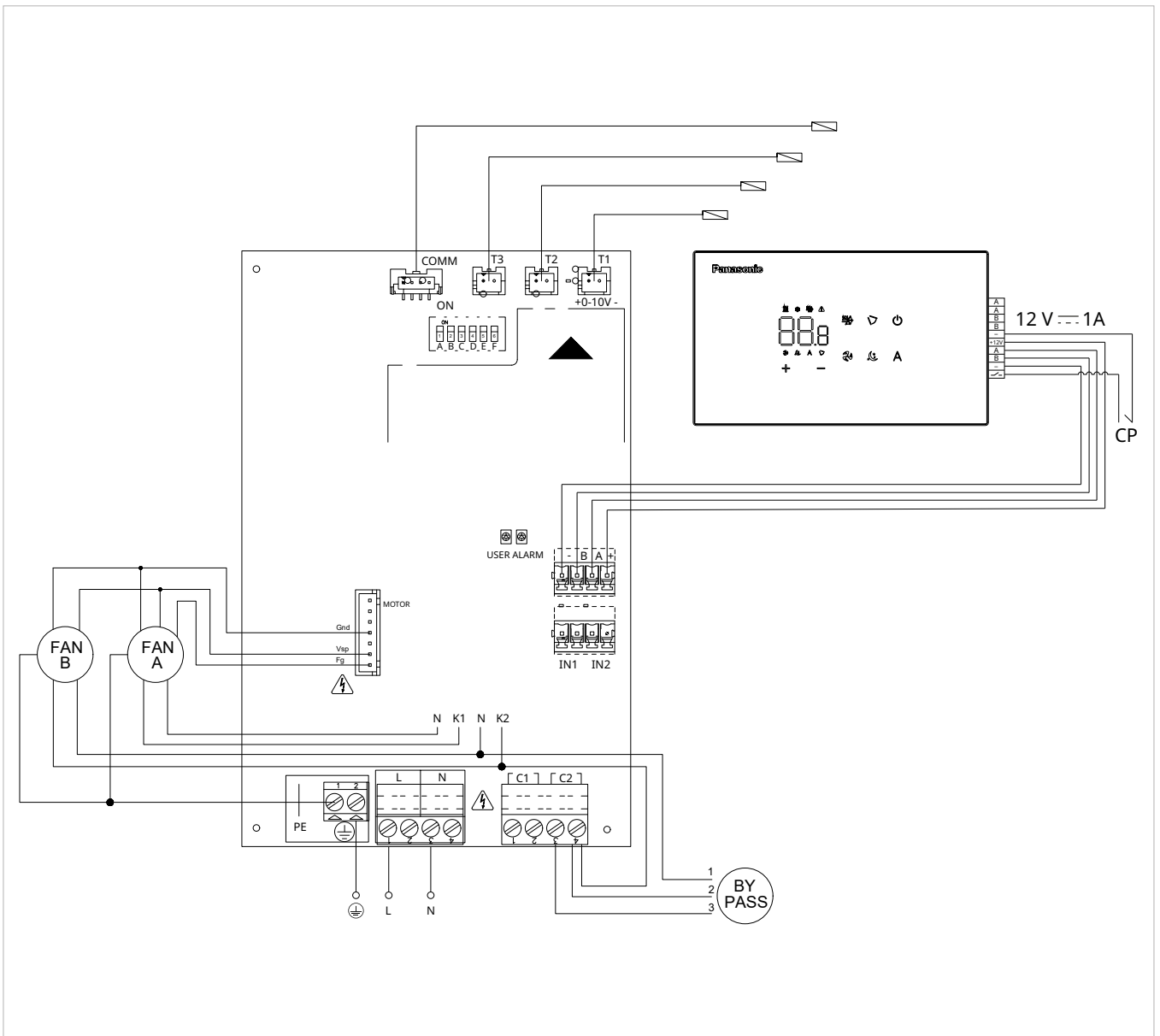
- ▶ Die Basis der Steuerung mit Schrauben an der Unterputzdose befestigen
- ▶ Anschlüsse herstellen
- ⚠ Vor dem Anschließen prüfen, ob sich der Steuerklemmenkasten auf der rechten Seite befindet.
- ⚠ An der Basis der Steuerung befinden sich mehrere Öffnungen. Die Verwendung der Öffnungen hängt vom Modell der Unterputzdose ab.

- | | |
|----|----------------------------------|
| 1. | Schaltkasten |
| 2. | Halter der Fernbedienung |
| 3. | Bedienfeld für Wandfernbedienung |



- ▶ Das Bedienfeld wieder schließen
- ⚠ Beim Schließen des Gehäuses der Fernbedienung darauf achten, dass die Leitungen nicht zerquetscht werden.

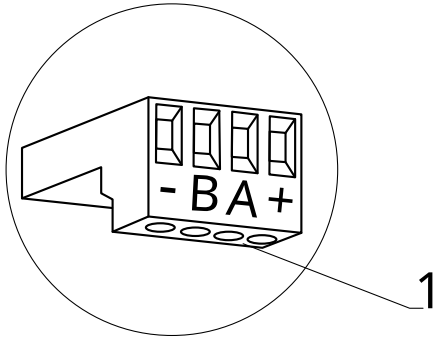
4.3 Anschlussplan



4.4 Anschlüsse

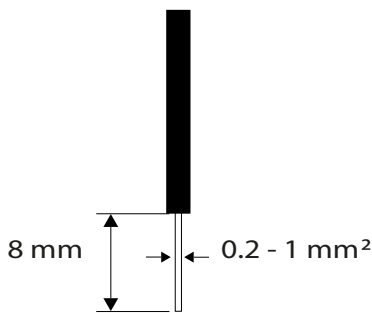
Vorwarnungen

1. Klemmen



Die Klemmen sind mit folgenden Anschlüssen kompatibel:

- starre oder flexible Kabel mit einem Querschnitt von 0,2 bis 1 mm²
- starre oder flexible Kabel mit einem Querschnitt von 0,5 mm² beim Anschluss von zwei Leitern in derselben Klemme
- starre oder flexible Kabel mit einem maximalen Querschnitt von 0,75 mm², wenn sie mit einem Kabelschuh mit Kunststoffschelle versehen sind



Zum Anschließen von Kabeln:

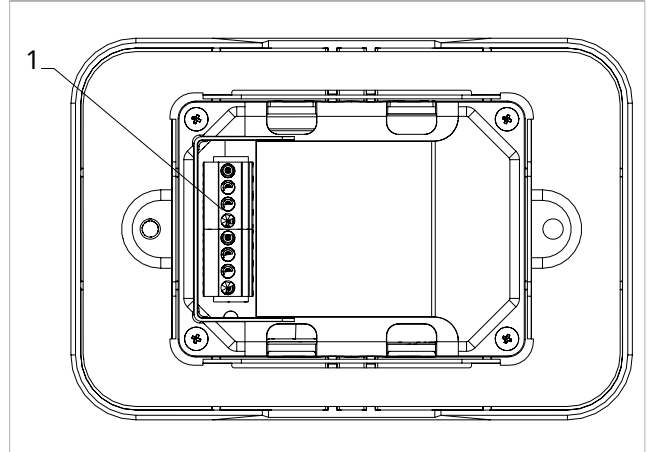
- ▶ 8 mm abisolieren
- ▶ im Falle eines starren Kabels, einfach einführen
- ▶ im Falle eines flexiblen Kabels mit einer Zange nachhelfen
- ▶ die Kabel ganz einschieben
- ▶ die korrekte Befestigung durch leichtes Ziehen überprüfen

Bedienfeld

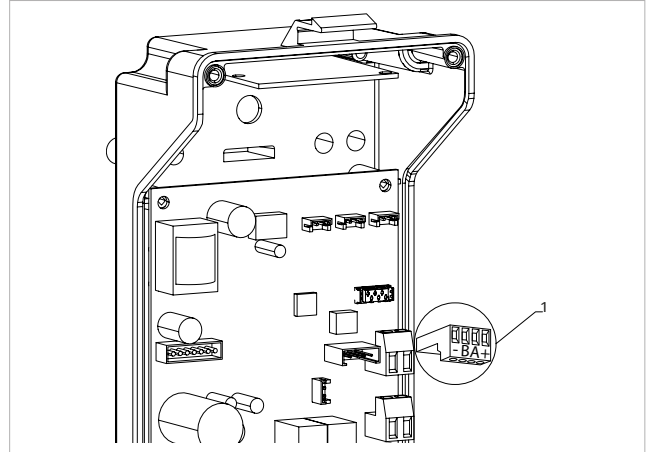
⚠ Das Bedienfeld für die Wandfernbedienung muss separat bestellt werden.

Position der Klemmen:

1. Klemmleiste (Rückansicht)



1. Klemmen



Zur Herstellung der Verbindungen zwischen dem Bedienfeld für die Wandsteuerung und der Elektronik-karte:

- ▶ Die Kabel der Stromversorgung mit den Klemmen + - verbinden
- ▶ Die seriellen ModBus-Verbindungskabel an die Klemmen A und B anschließen

Anwesenheitskontakt CP


Über diesen Kontakt ist es möglich, ein externes Gerät anzuschließen, das den Betrieb des Geräts sperrt, wie z. B.:

- Fensteröffnungskontakt
- Fern-Ein/Aus
- Saisonwechsel über Fernbedienung

Funktionsweise

Der Kontakt ist normalerweise offen. (NO)

- ▶ wenn der CP-Kontakt, der mit einem spannungsfreien Kontakt verbunden ist, geschlossen wird, geht das Gerät in den Stand-by-Modus
Auf dem Display wird CP angezeigt.

- ▶ Beim Drücken einer Taste auf dem Display blinkt das Symbol 
- ⊖ Es ist verboten, den CP-Eingang mit anderen elektronischen Baugruppen parallel zu schalten. Getrennte Kontakte verwenden.

Serieller Anschluss RS485

Die Fernsteuerung an der Wand kann über eine RS485-Leitung angeschlossen werden. Das Gerät muss mit einer Steuerplatine ausgestattet sein, die Fernsteuerung unterstützt.


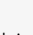
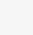

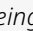
Für den Anschluss:

- ▶ Den Angaben auf dem Anschlussplan folgen
- ▶ für den Anschluss die Angaben A und B berücksichtigen
- ⚠ Verwenden Sie ein abgeschirmtes, verdrehtes zweidrahtiges Kabel für die serielle RS485-Verbindung mit einem Mindestquerschnitt von 0,35 mm².
- ⚠ Das zweidrahtige Kabel muss mindestens 50 mm von den Stromversorgungskabeln entfernt verlegt werden.
- ⚠ Bei der Verlegung darauf achten, dass die Länge möglichst gering ist.
- ⚠ Am Ende der Leitung einen 120 Ω-Widerstand anbringen.
- ⊖ Sternverbindungen sind verboten.

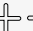

4.5 Funktionen

Basismenü

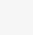
Zugriff auf das Basismenü

- ▶ bei ausgeschaltetem Display die Taste  10 Sekunden lang drücken
Das Gerät schaltet sich ein und es wird folgende Meldung eingeblendet 
- ▶ solange gedrückt halten, bis folgende Anzeige erscheint 
- ▶ die Taste loslassen 
Es wird folgendes Symbol eingeblendet: 

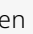
Menüoptionen

- ▶ folgende Symbole benutzen  

So wählen Sie Menüpunkte aus und bestätigen Änderungen

- ▶ das Symbol 
Die Bestätigung der Änderung führt zum nächsten Punkt.

Verlassen des Menüs

- ▶ das Symbol  10 Sekunden lang drücken
- ▶ oder 30 Sekunden bis zum automatischen Ausschalten warten
- ⚠ 30 Sekunden nach der letzten Aktion schaltet sich das Display aus und die vorgenommenen Änderungen werden automatisch gespeichert.

Menüpunkte

ot: Offset der Sonde AIR (Einstellung der Luftsonde)

ur: Vom R.H.-Sensor abgelesener Wert.

ut: Offset Sonde RH

uS: Sollwert Feuchte

uI: Feuchtigkeitshysterese

Aq: IAQ-Aktivierung

AI: Wert vom IAQ-Sensor gelesen

AS: IAQ-Sollwert

Hi: Proportionalband IAQ

CF: Maßstab






ub: Volumen des Summers

uu: Unbelegt

uP: Unbelegt

Sonden-Offset AIR einstellen

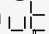

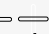

Zur Einstellung der Luftsonde

- ▶ wählen 
- ▶ drücken  drücken, um die Einstellungen zu verändern
- ▶ den Wert mit den Symbolen erhöhen oder verringern  
- ▶ drücken  bestätigen
*Standardmäßig auf -2,5 eingestellt.
Der Einstellbereich reicht von einem Minimum von -12,0 °C bis zu einem Maximum von 12,0 °C.*

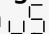

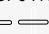

Sonden-Offset RH einstellen

⚠ Nur im Falle von tatsächlichen Abweichungen von einer realen Messung mit professionellen Messgeräten ändern.



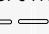

Zur Einstellung der Sonde RH

- ▶ wählen 
- ▶ drücken  drücken, um die Einstellungen zu verändern
- ▶ den Wert mit den Symbolen erhöhen oder verringern 
- ▶ drücken  bestätigen
Standardmäßig auf -2 eingestellt.
Der Einstellbereich reicht von mindestens -9 °C bis maximal 9 °C.

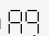

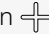

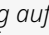
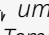
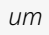
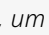
Sollwert der Feuchte einstellen**Zur Einstellung des Sollwerts der Feuchte**

- ▶ wählen 
- ▶ drücken  drücken, um die Einstellungen zu verändern
- ▶ den Wert mit den Symbolen erhöhen oder verringern 
- ▶ drücken  bestätigen
Standardmäßig auf 50 % eingestellt.
Der Einstellbereich reicht von 20,0% bis 90,0%.

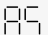

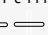

Einstellung der Feuchtigkeitshysterese**Zur Einstellung der Feuchtigkeitshysterese**

- ▶ wählen 
- ▶ drücken  drücken, um die Einstellungen zu verändern
- ▶ den Wert mit den Symbolen erhöhen oder verringern 
- ▶ drücken  bestätigen
- ▶ Standardmäßig auf 5 eingestellt.
Der Einstellbereich reicht von einem Minimum von 1 bis zu einem Maximum von 30.

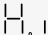

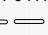

IAQ aktivieren und auswählen**Zum Einstellen des Erfassungsmodus der IAQ-Parameter**

- ▶ wählen 
- ▶ drücken  drücken, um die Einstellungen zu verändern
- ▶ drücken  Um sich innerhalb des Menüs zu bewegen
- ▶ drücken  bestätigen
Standardmäßig auf  eingestellt.
Wählen Sie , um die internen Sensoren des Bedienpanels für Temperatur, Feuchtigkeit und IAQ zu verwenden.
Wählen Sie , um den externen Sensor für Temperatur, Feuchtigkeit und IAQ zu verwenden.
Wählen Sie , um die IAQ-Erfassung zu deaktivieren; in diesem Fall wird der T1-Fühler der Steuerplatine als Referenz für die Raumtemperatur verwendet.




IAQ-Sollwert einstellen**Zum Einstellen des IAQ-Sollwerts**

- ▶ wählen 
- ▶ drücken  drücken, um die Einstellungen zu verändern
- ▶ den Wert mit den Symbolen erhöhen oder verringern 
- ▶ drücken  bestätigen
Standardmäßig auf 3,0 eingestellt.
Der Einstellbereich reicht von mindestens 0,0 bis maximal 5,0.



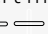

Proportionalband IAQ einstellen**Zum Einstellen des Proportionalbands IAQ**

- ▶ wählen 
- ▶ drücken  drücken, um die Einstellungen zu verändern
- ▶ den Wert mit den Symbolen erhöhen oder verringern 
- ▶ drücken  bestätigen
Standardmäßig auf 1,0 eingestellt.
Der Einstellbereich reicht von mindestens 0,0 bis maximal 5,0.

Maßstab**Um die Maßeinheit für die Temperatur zu ändern**

- ▶ wählen 
- ▶ drücken  drücken, um die Einstellungen zu verändern
- ▶ °C oder °F anwählen
- ▶ drücken  bestätigen
Die Standardeinheit für die Temperatur ist °C.

Das Volumen einstellen**Um das Volumen der Bedienung zu verändern**

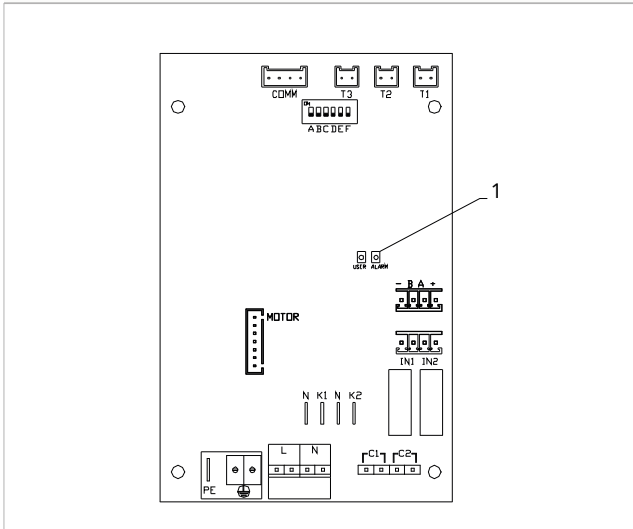
- ▶ wählen 
- ▶ drücken  drücken, um die Einstellungen zu verändern
- ▶ den Wert mit den Symbolen erhöhen oder verringern 
- ▶ drücken  bestätigen
Der Einstellbereich für die Lautstärke ist 00 (Minimum) bis 03 (Maximum).

⚠ Die Lautstärke ändert sich nach dem Bestätigen der Änderung.

Fehlermeldung

Die Elektronikkarte ist mit einer LED ausgestattet, an der der Betriebszustand abgelesen werden kann.

1. LED



- ⚠ Eine blinkende LED zeigt einen Fehler an.
- ⚠ Wenn die LED leuchtet, bedeutet dies, dass keine Fehler vorhanden sind.

LED-Anzeigen

- ▶ Blinkende LED
Fehler, die am Display angezeigt werden sollen.
- ▶ LED aus
Wandbedienfeld ausgeschaltet
- ▶ LED ein
Wandfernbedienung eingeschaltet und kein Alarm aktiv
- ▶ LED 2 Blinkvorgänge/Pause
Alarm Motor des internen Ventilators defekt oder abgeklemmt.
- ▶ LED 3 Blinkvorgänge/Pause
Alarm: Temperaturfühler T2 für Wasser abgetrennt oder defekt.
- ▶ LED 6 Blinkvorgänge/Pause
Alarm Fehler der Kommunikation zwischen Wandbedienfeld und Gebläsekonvektoren.

Alarmanzeige auf dem Wandbedienfeld

- ⚠ Im Falle eines Alarms behält das Gerät seine aktiven Funktionen bei.
- ⚠ Ein festes Symbol wird angezeigt, um Alarmlage auf der Wandfernbedienung anzuzeigen ⚠
- ⚠ **Um auf das Einstellungsmenü zuzugreifen, muss zuerst das Basismenü aufgerufen werden. Siehe Abschnitt "Basismenü" S. 31.**

Anleitung zur Anzeige der Fehler auf dem Wandbedienfeld

- ▶ Zugriff auf das Basismenü
- ▶ drücken Anzeige von
- ▶ drücken Anzeige von
- ▶ drücken für den Zugriff auf das Menü
Dann erscheint die dem Gebläsekonvektor zugewiesene Nummer und anschließend wird der Fehler angezeigt.

Am Display angezeigte Alarmlage

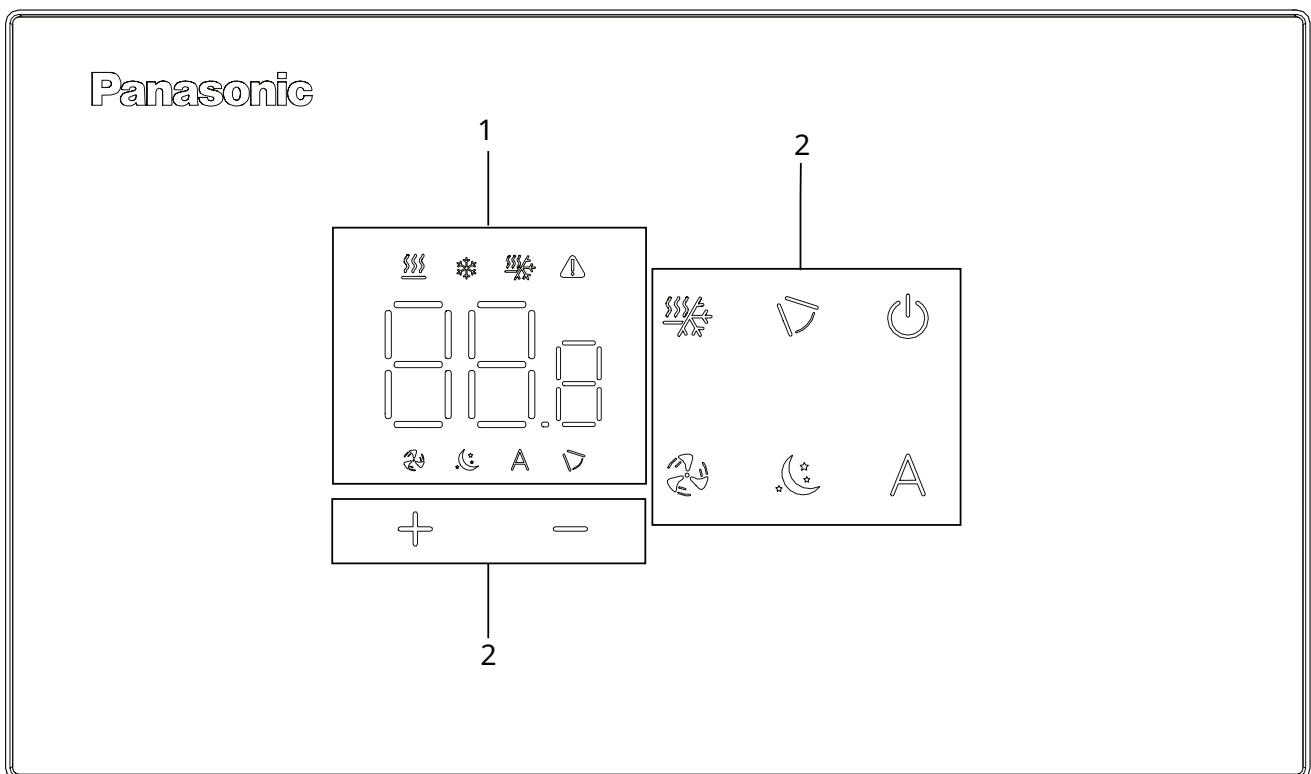
- ▶ E2 Motor des internen Ventilators defekt oder abgeklemmt
Es kann keine Bedienung des Geräts aktiviert werden.
 - ▶ E3 Wassertemperatursonde H2/T2 abgeklemmt oder defekt
Es kann keine Bedienung des Geräts aktiviert werden.
 - ▶ E6 Ungeeignete Wassertemperatur bei automatischer Einstellung der Saisonfunktion
Der Gebläsekonvektor führt die Heiz- und Kühlfunktionen nicht korrekt aus. Es kann keine Bedienung des Geräts aktiviert werden.
 - ▶ E8 Kommunikationsfehler
Fehler der Kommunikation zwischen Wandbedienfeld und Gebläsekonvektor.
 - ▶ h2o Wassertemperatur ungeeignet
*Im Heizbetrieb liegt die Wassertemperatur unter 30 °C.
Im Kühlbetrieb liegt die Wassertemperatur über 20 °C.*
- ⚠ Der Fehler E8 wird angezeigt, ohne dass das Fehleranzeigeverfahren auf dem Wandbedienfeld durchgeführt wurde.

5. STEUERUNG FÜR WANDBEDIENUNG CODE PCZ-EFB749

5.1 Schnittstelle

1. Display-Bereich

2. Tasten-Bereich



5.2 Einbau

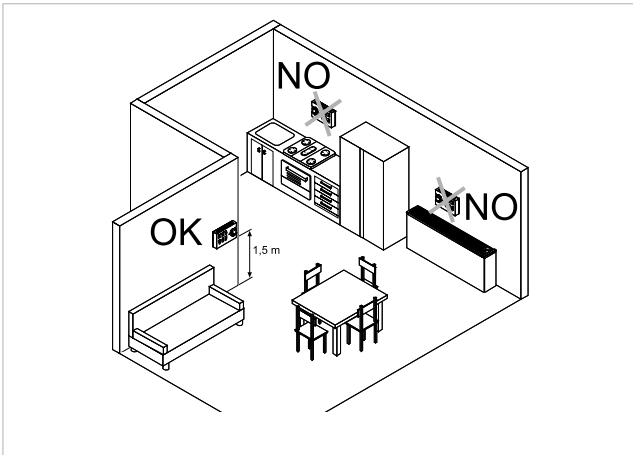
Beschreibung

Die Wandfernbedienung ist ein elektronischer LED-Thermostat mit Touch-Interface, mit der Möglichkeit, mehrere Geräte zu steuern, die mit der gleichen Elektronikarte ausgestattet sind. Sie ist mit einer Temperatur- und Feuchtigkeitssonde ausgestattet.

⚠ Diese Steuerung kann remote über die Aquarea Home App gesteuert werden.

Montage

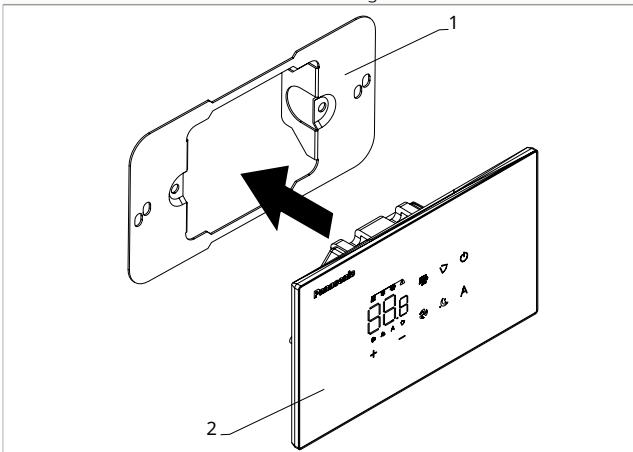
- ⚠ Das Bedienpanel zur Wandsteuerung muss in einer Unterputzdose installiert werden.
- ⚠ Vor der Installation der Wandsteuerung muss die Wand für die Aufnahme der Unterputzdose vorbereitet werden.
- ⚠ Sicherstellen, dass:
 - die Wand das Gewicht des Geräts tragen kann
 - der Wandabschnitt keine Rohrleitungen oder Elektroleitungen enthält
 - Die Funktionalität von tragenden Elementen darf nicht beeinträchtigt werden



Vorgaben für die Installierung der Wandfernbedienung:

- Auf Innenwände
- Auf einer Höhe von ca. 1,5 m vom Boden
- ⚠ Wenn sich die Steuerung in einem Bereich befindet, der von Personen mit eingeschränkter Mobilität genutzt wird, sind die lokalen Vorschriften zu beachten.
- Weg von Türen und Fenstern
- Entfernt von Wärmequellen wie Heizkörpern, Gebläsekonvektoren, Herden, direkter Sonneneinstrahlung
- ⚠ Die Wandfernbedienung wird im Paket bereits montiert geliefert.

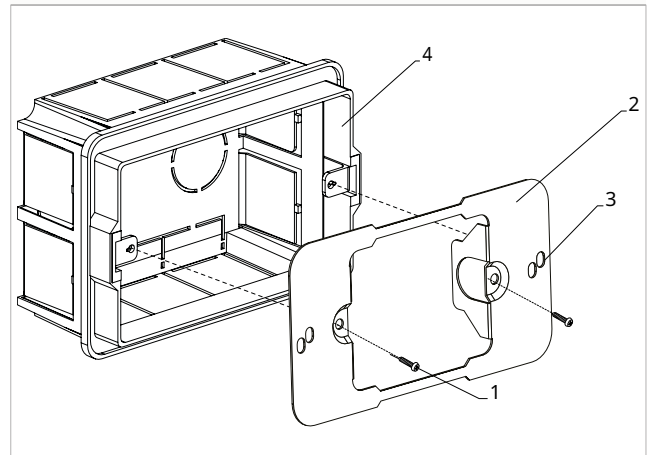
1. Halter der Fernbedienung
2. Bedienfeld für Wandfernbedienung



Vor der Wandmontage:

- ▶ Den Halter der Fernbedienung vom Bedienfeld trennen

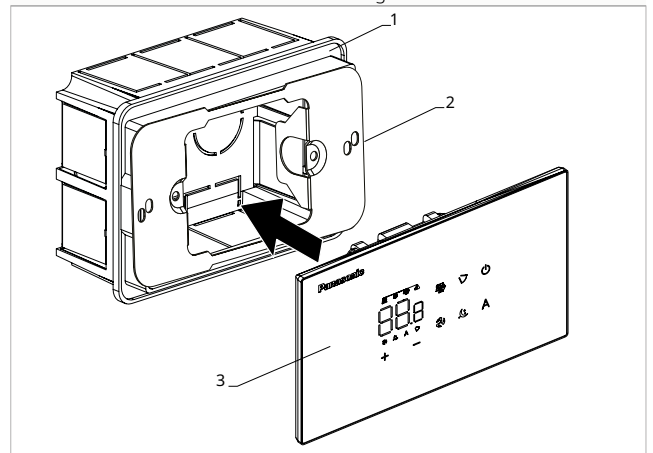
1. Befestigungsschrauben
2. Halter der Fernbedienung
3. Bohrlöcher für die Befestigung am Schaltkasten
4. Schaltkasten



Wandbefestigung des Bedienfelds:

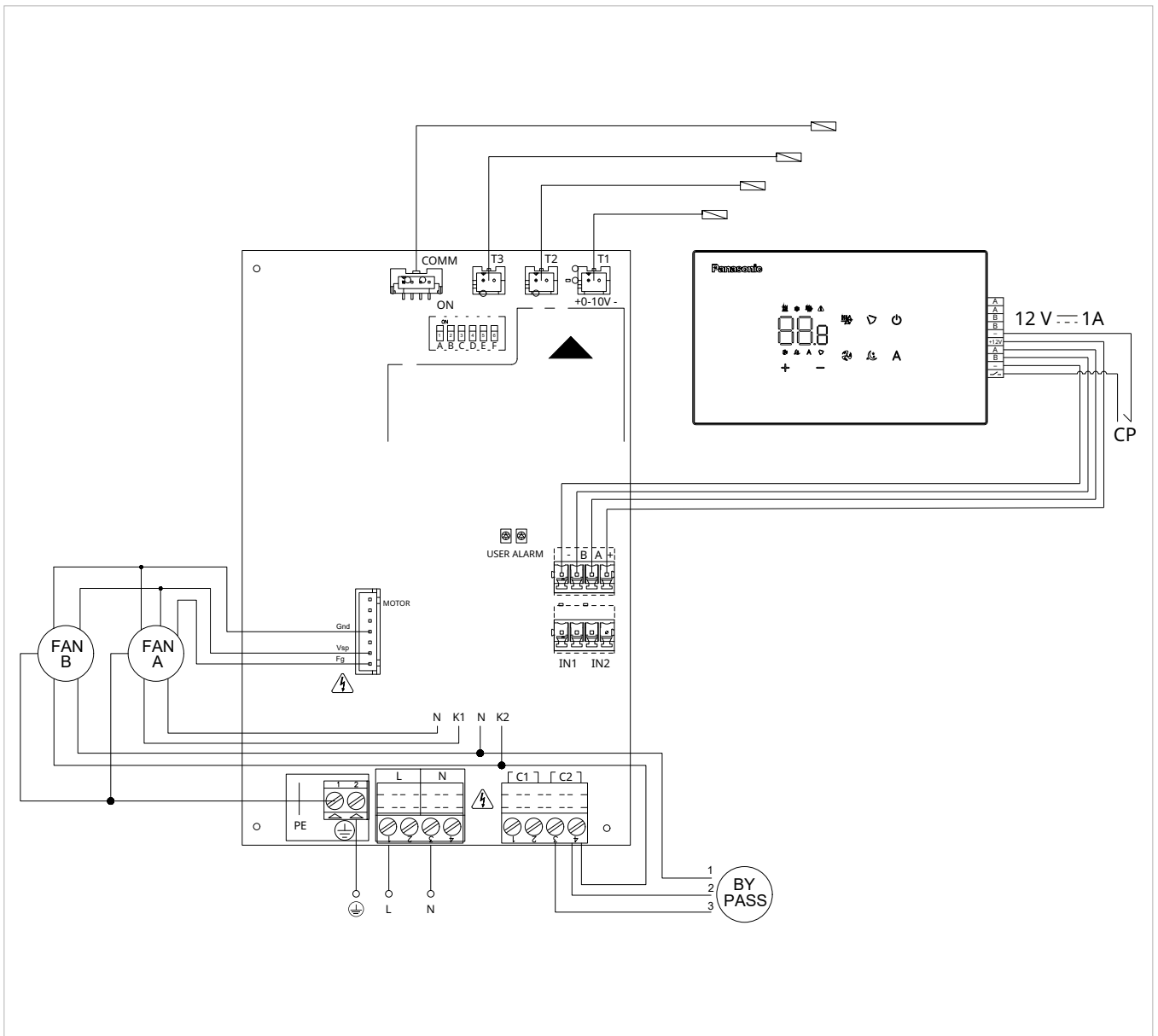
- ▶ Die Basis der Steuerung mit Schrauben an der Unterputzdose befestigen
- ▶ Anschlüsse herstellen
- ⚠ Vor dem Anschließen prüfen, ob sich der Steuerklemmenkasten auf der rechten Seite befindet.
- ⚠ An der Basis der Steuerung befinden sich mehrere Öffnungen. Die Verwendung der Öffnungen hängt vom Modell der Unterputzdose ab.

1. Schaltkasten
2. Halter der Fernbedienung
3. Bedienfeld für Wandfernbedienung



- ▶ Das Bedienfeld wieder schließen
- ⚠ Beim Schließen des Gehäuses der Fernbedienung darauf achten, dass die Leitungen nicht zerquetscht werden.

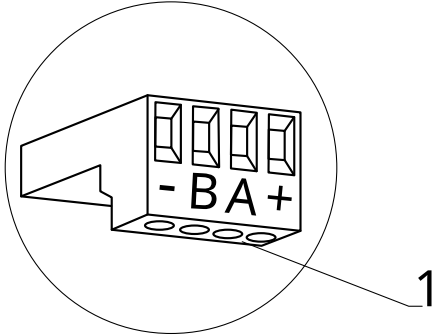
5.3 Anschlussplan



5.4 Anschlüsse

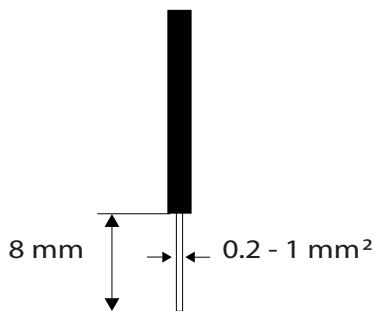
Vorwarnungen

1. Klemmen



Die Klemmen sind mit folgenden Anschlüssen kompatibel:

- starre oder flexible Kabel mit einem Querschnitt von 0,2 bis 1 mm²
- starre oder flexible Kabel mit einem Querschnitt von 0,5 mm² beim Anschluss von zwei Leitern in derselben Klemme
- starre oder flexible Kabel mit einem maximalen Querschnitt von 0,75 mm², wenn sie mit einem Kabelschuh mit Kunststoffschelle versehen sind



Zum Anschließen von Kabeln:

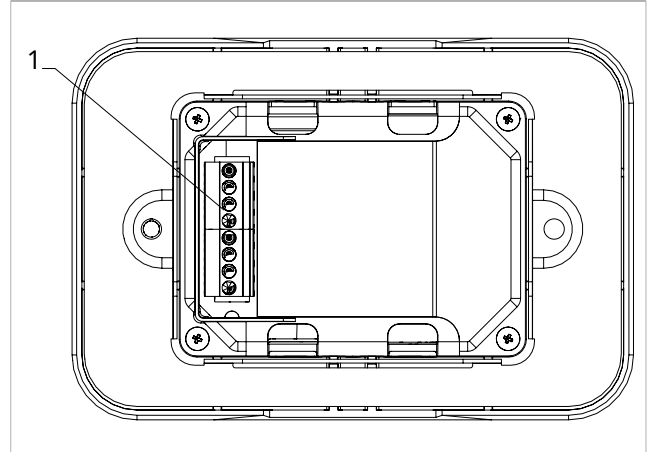
- ▶ 8 mm abisolieren
- ▶ im Falle eines starren Kabels, einfach einführen
- ▶ im Falle eines flexiblen Kabels mit einer Zange nachhelfen
- ▶ die Kabel ganz einschieben
- ▶ die korrekte Befestigung durch leichtes Ziehen überprüfen

Bedienfeld

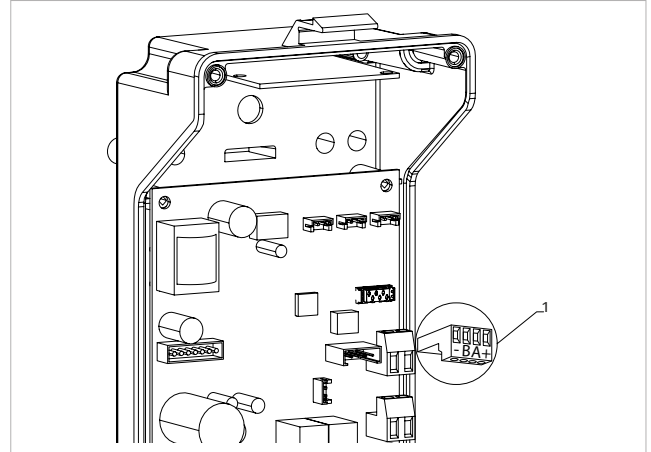
⚠ Das Bedienfeld für die Wandfernbedienung muss separat bestellt werden.

Position der Klemmen:

1. Klemmleiste (Rückansicht)



1. Klemmen



Zur Herstellung der Verbindungen zwischen dem Bedienfeld für die Wandsteuerung und der Elektronikkarte:

- ▶ Die Kabel der Stromversorgung mit den Klemmen + - verbinden
- ▶ Die seriellen ModBus-Verbindungskabel an die Klemmen A und B anschließen

Anwesenheitskontakt CP


Über diesen Kontakt ist es möglich, ein externes Gerät anzuschließen, das den Betrieb des Geräts sperrt, wie z. B.:

- Fensteröffnungskontakt
- Fern-Ein/Aus
- Saisonwechsel über Fernbedienung

Funktionsweise

Der Kontakt ist normalerweise offen. (NO)

- ▶ wenn der CP-Kontakt, der mit einem spannungsfreien Kontakt verbunden ist, geschlossen wird, geht das Gerät in den Stand-by-Modus. Auf dem Display wird CP angezeigt.

- ▶ Beim Drücken einer Taste auf dem Display blinkt das Symbol 
- ⊖ Es ist verboten, den CP-Eingang mit anderen elektronischen Baugruppen parallel zu schalten. Getrennte Kontakte verwenden.

Serieller Anschluss RS485

Die Fernsteuerung an der Wand kann über eine RS485-Leitung angeschlossen werden. Das Gerät muss mit einer Steuerplatine ausgestattet sein, die Fernsteuerung unterstützt.


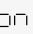
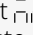


Für den Anschluss:

- ▶ Den Angaben auf dem Anschlussplan folgen
- ▶ für den Anschluss die Angaben A und B berücksichtigen
- ⚠ Verwenden Sie ein abgeschirmtes, verdrilltes zweiadrige Kabel für die serielle RS485-Verbindung mit einem Mindestquerschnitt von 0,35 mm².
- ⚠ Das zweiadrige Kabel muss mindestens 50 mm von den Stromversorgungskabeln entfernt verlegt werden.
- ⚠ Bei der Verlegung darauf achten, dass die Länge möglichst gering ist.
- ⚠ Am Ende der Leitung einen 120 Ω-Widerstand anbringen.
- ⊖ Sternverbindungen sind verboten.



5.5 Funktionen

Basismenü

Zugriff auf das Basismenü

- ▶ bei ausgeschaltetem Display die Taste  10 Sekunden lang drücken
Das Gerät schaltet sich ein und es wird folgende Meldung eingeblendet 
- ▶ solange gedrückt halten, bis folgende Anzeige erscheint 
- ▶ die Taste loslassen 
Es wird folgendes Symbol eingeblendet: 


Menüoptionen

- ▶ folgende Symbole benutzen  

So wählen Sie Menüpunkte aus und bestätigen Änderungen

- ▶ das Symbol 
Die Bestätigung der Änderung führt zum nächsten Punkt.

Verlassen des Menüs

- ▶ das Symbol  10 Sekunden lang drücken
 - ▶ oder 30 Sekunden bis zum automatischen Ausschalten warten
- ⚠ 30 Sekunden nach der letzten Aktion schaltet sich das Display aus und die vorgenommenen Änderungen werden automatisch gespeichert.

Menüpunkte

ot: Offset der Sonde AIR (Einstellung der Luftsonde)

ur: Vom R.H.-Sensor abgelesener Wert.

ut: Offset Sonde RH

uS: Sollwert Feuchte

uI: Feuchtigkeitshysterese

Aq: IAQ-Aktivierung

AI: Wert vom IAQ-Sensor gelesen

AS: IAQ-Sollwert

Hi: Proportionalband IAQ

CF: Maßstab

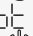


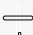

ub: Volumen des Summers

uu: WLAN-Rückstellung

uP: WLAN-Aktivierung

Sonden-Offset AIR einstellen

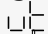

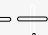

Zur Einstellung der Luftsonde

- ▶ wählen 
- ▶ drücken  drücken, um die Einstellungen zu verändern
- ▶ den Wert mit den Symbolen erhöhen oder verringern  
- ▶ drücken  bestätigen
*Standardmäßig auf -2,5 eingestellt.
Der Einstellbereich reicht von einem Minimum von -12,0 °C bis zu einem Maximum von 12,0 °C.*

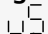
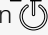
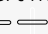

Sonden-Offset RH einstellen

⚠ Nur im Falle von tatsächlichen Abweichungen von einer realen Messung mit professionellen Messgeräten ändern.



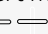

Zur Einstellung der Sonde RH

- ▶ wählen 
- ▶ drücken  drücken, um die Einstellungen zu verändern
- ▶ den Wert mit den Symbolen erhöhen oder verringern 
- ▶ drücken  bestätigen
Standardmäßig auf -2 eingestellt.
Der Einstellbereich reicht von mindestens -9 °C bis maximal 9 °C.

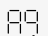


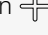

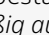
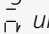

Sollwert der Feuchte einstellen**Zur Einstellung des Sollwerts der Feuchte**

- ▶ wählen 
- ▶ drücken  drücken, um die Einstellungen zu verändern
- ▶ den Wert mit den Symbolen erhöhen oder verringern 
- ▶ drücken  bestätigen
Standardmäßig auf 50 % eingestellt.
Der Einstellbereich reicht von 20,0% bis 90,0%.

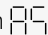
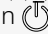
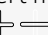

Einstellung der Feuchtigkeitshysterese**Zur Einstellung der Feuchtigkeitshysterese**

- ▶ wählen 
- ▶ drücken  drücken, um die Einstellungen zu verändern
- ▶ den Wert mit den Symbolen erhöhen oder verringern 
- ▶ drücken  bestätigen
Standardmäßig auf 5 eingestellt.
Der Einstellbereich reicht von einem Minimum von 1 bis zu einem Maximum von 30.

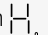

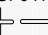

IAQ aktivieren und auswählen**Zum Einstellen des Erfassungsmodus der IAQ-Parameter**

- ▶ wählen 
- ▶ drücken  drücken, um die Einstellungen zu verändern
- ▶ drücken  Um sich innerhalb des Menüs zu bewegen
- ▶ drücken  bestätigen
Standardmäßig auf  eingestellt.
Wählen Sie  um die internen Sensoren des Bedienpanels für Temperatur, Feuchtigkeit und IAQ zu verwenden.
Wählen Sie  um den externen Sensor für Temperatur, Feuchtigkeit und IAQ zu verwenden.
Wählen Sie  um die IAQ-Erfassung zu deaktivieren; in diesem Fall wird der T1-Fühler der Steuerplatine als Referenz für die Raumtemperatur verwendet.



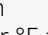
IAQ-Sollwert einstellen**Zum Einstellen des IAQ-Sollwerts**

- ▶ wählen 
- ▶ drücken  drücken, um die Einstellungen zu verändern
- ▶ den Wert mit den Symbolen erhöhen oder verringern 
- ▶ drücken  bestätigen
Standardmäßig auf 3,0 eingestellt.
Der Einstellbereich reicht von mindestens 0,0 bis maximal 5,0.



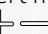

Proportionalband IAQ einstellen**Zum Einstellen des Proportionalbands IAQ**

- ▶ wählen 
- ▶ drücken  drücken, um die Einstellungen zu verändern
- ▶ den Wert mit den Symbolen erhöhen oder verringern 
- ▶ drücken  bestätigen
Standardmäßig auf 1,0 eingestellt.
Der Einstellbereich reicht von mindestens 0,0 bis maximal 5,0.

Maßstab**Um die Maßeinheit für die Temperatur zu ändern**

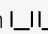

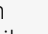
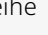

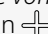
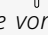



- ▶ wählen 
- ▶ drücken  drücken, um die Einstellungen zu verändern
- ▶ °C oder °F anwählen
- ▶ drücken  bestätigen
Die Standardeinheit für die Temperatur ist °C.

Das Volumen einstellen**Um das Volumen der Bedienung zu verändern**

- ▶ wählen 
- ▶ drücken  drücken, um die Einstellungen zu verändern
- ▶ den Wert mit den Symbolen erhöhen oder verringern 
- ▶ drücken  bestätigen
Der Einstellbereich für die Lautstärke ist 00 (Minimum) bis 03 (Maximum).

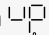

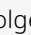
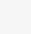
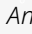
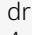
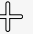
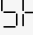

⚠ Die Lautstärke ändert sich nach dem Bestätigen der Änderung.

WLAN-Rückstellung**Um die WLAN-Anmeldeinformationen und das Gerät auf Werkseinstellung zurückzusetzen**

- ▶ wählen 
- ▶ drücken  drücken, um die Einstellungen zu verändern
- ▶ Der Reihe nach folgende Symbole benutzen  
- ▶ Anzeige von  
- ▶ drücken 
- ▶ Anzeige von   eingeblendet, um die WLAN-Anmeldeinformationen zurückzusetzen.
- ▶ drücken  bestätigen
Die Anmeldeinformationen wurden zurückgesetzt.

WLAN aktivieren

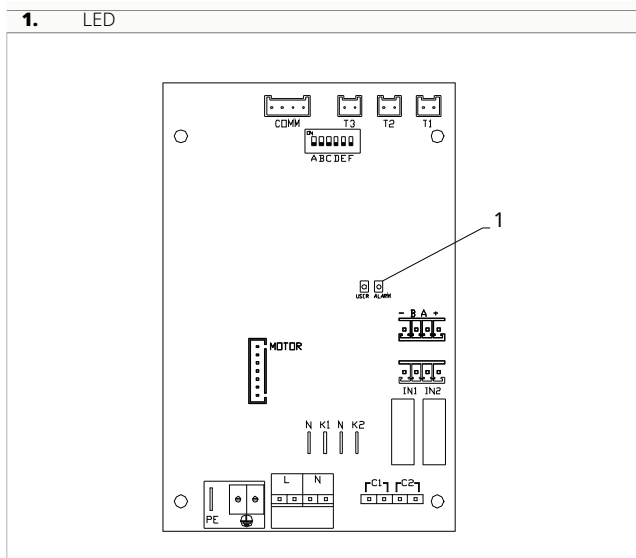
Anleitungen zur Aktivierung des WLAN

- ▶ wählen 
- ▶ drücken  drücken, um die Einstellungen zu verändern
- ▶ Der Reihe nach folgende Symbole benutzen  
- Anzeige von  
- ▶ drücken 
- Anzeige von  zur Freigabe der WLAN-Kombination
- ▶ drücken  bestätigen

⚠ Das Gerät bleibt in den ersten 15 Minuten nach dem Einschalten in der App sichtbar.

Fehlermeldung

Die Elektronikarte ist mit einer LED ausgestattet, an der der Betriebszustand abgelesen werden kann.



- ⚠ Eine blinkende LED zeigt einen Fehler an.
- ⚠ Wenn die LED leuchtet, bedeutet dies, dass keine Fehler vorhanden sind.

LED-Anzeigen

- ▶ Blinkende LED
Fehler, die am Display angezeigt werden sollen.
- ▶ LED aus
Wandbedienfeld ausgeschaltet
- ▶ LED ein
Wandfernbedienung eingeschaltet und kein Alarm aktiv
- ▶ LED 2 Blinkvorgänge/Pause
Alarm Motor des internen Ventilators defekt oder abgeklemmt.
- ▶ LED 3 Blinkvorgänge/Pause
Alarm: Temperaturfühler T2 für Wasser abgetrennt oder defekt.
- ▶ LED 6 Blinkvorgänge/Pause
Alarm Fehler der Kommunikation zwischen Wandbedienfeld und Gebläsekonvektoren.


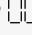
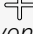


Alarmanzeige auf dem Wandbedienfeld

⚠ Im Falle eines Alarms behält das Gerät seine aktiven Funktionen bei.

⚠ Ein festes Symbol wird angezeigt, um Alarme auf der Wandfernbedienung anzuzeigen ⚠

⚠ Um auf das Einstellungsmenü zuzugreifen, muss zuerst das Basismenü aufgerufen werden. Siehe Abschnitt "Basismenü" S. 38.

Anleitung zur Anzeige der Fehler auf dem Wandbedienfeld

- ▶ Zugriff auf das Basismenü
- ▶ drücken 
- Anzeige von 
- ▶ drücken 
- Anzeige von 
- ▶ drücken  für den Zugriff auf das Menü
Dann erscheint die dem Gebläsekonvektor zugewiesene Nummer und anschließend wird der Fehler angezeigt.

Am Display angezeigte Alarmer

- ▶ E2 Motor des internen Ventilators defekt oder abgeklemmt
Es kann keine Bedienung des Geräts aktiviert werden.
- ▶ E3 Wassertemperatursonde H2/T2 abgeklemmt oder defekt
Es kann keine Bedienung des Geräts aktiviert werden.
- ▶ E6 Ungeeignete Wassertemperatur bei automatischer Einstellung der Saisonfunktion
Der Gebläsekonvektor führt die Heiz- und Kühlfunktionen nicht korrekt aus. Es kann keine Bedienung des Geräts aktiviert werden.
- ▶ E8 Kommunikationsfehler
Fehler der Kommunikation zwischen Wandbedienfeld und Gebläsekonvektor.
- ▶ h2o Wassertemperatur ungeeignet
Im Heizbetrieb liegt die Wassertemperatur unter 30 °C.
Im Kühlbetrieb liegt die Wassertemperatur über 20 °C.

⚠ Der Fehler E8 wird angezeigt, ohne dass das Fehleranzeigeverfahren auf dem Wandbedienfeld durchgeführt wurde.

6. INBETRIEBNAHME

6.1 Vorwarnungen

- ⚠ **Dieser Abschnitt ist dem technischen Kundendienst gewidmet. Mehr über den technischen Kundendienst im Kapitel "Empfänger" S. 4.**
- ⚠ **Die erste Inbetriebnahme muss vom Technischen Kundendienst durchgeführt werden.**
- ⚠ **Ausführliche Informationen über Zubehör finden sich in den entsprechenden Bedienungsanleitungen.**

Siehe Kapitel "Kompatibles Zubehör" S. 10

- ⚠ Der Kunde muss bei der Funktionsprüfung des Geräts anwesend sein und über den Inhalt des Handbuchs und die Verfahren informiert werden. Nach erfolgter Inbetriebnahme sind dem Kunden das Handbuch und der Garantieschein auszuhändigen.
- ⚠ Vor der Inbetriebnahme müssen alle Arbeiten (elektrische, hydraulische und lufttechnische Anschlüsse) abgeschlossen sein.

6.2 Erste Inbetriebnahme

Vorprüfungen

Vor jeder Inbetriebnahme sind folgende Kontrollen durchzuführen:

Funktionsprüfungen

- Alle Sicherheitsbedingungen müssen immer erfüllt sein
- Das Gerät muss ordnungsgemäß auf der Unterlage oder an der Wand befestigt sein
- Die technischen Mindestabstände müssen immer eingehalten werden

Lufttechnischer Prüfungen

- Die Lufttechnischen Anschlüsse müssen gemäß den Anweisungen im Handbuch vorgenommen worden sein
- Alle lufttechnischen Verbindungen müssen korrekt gesichert sein
- Die Kanäle müssen ordnungsgemäß unterstützt sein
- Die Kanäle dürfen keine Verengungen aufweisen
- Die Kanäle müssen thermisch isoliert sein

Elektrische Prüfungen

- Der Querschnitt der Stromversorgungskabel für die Aufnahme des Geräts und die Länge der hergestellten Verbindung muss ausreichend sein
- Der Erdanschluss muss korrekt durchgeführt werden
- Alle elektrischen Anschlüsse müssen korrekt ausgeführt werden
- Alle Steuerleitungen müssen angeschlossen und alle elektrischen Anschlüsse fest sein

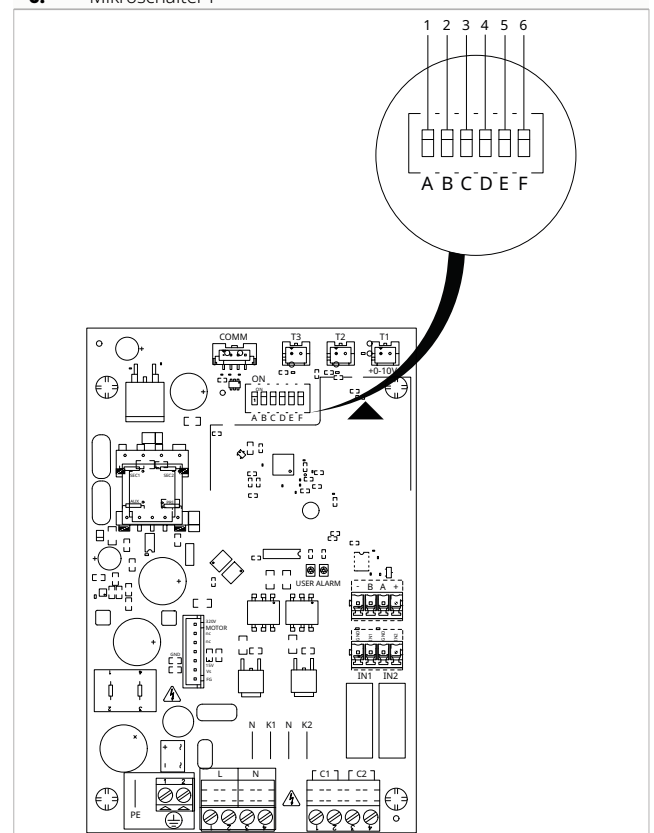
Einstellungen

Mikroschalter

Auf der Elektronikkarte befinden sich Mikroschalter für die verschiedenen Betriebskonfigurationen des Geräts. Es ist

wichtig, dass die Mikroschalter richtig eingestellt werden; in der Tabelle stehen die verschiedenen Möglichkeiten.

1.	Mikroschalter A
2.	Mikroschalter B
3.	Mikroschalter C
4.	Mikroschalter D
5.	Mikroschalter E
6.	Mikroschalter F



FUNKTIONEN DER MIKROSCHALTER		
Mikroschalter A	ON	OFF
	Aktivierung der Vorheizbatterie über CHILLER-Kontakt	Aktivierung der Nachheizbatterie über CHILLER-Kontakt
Mikroschalter B	ON	OFF
	Aktivierung der Gerätesteuerung für modulierende Batterie.	Deaktivierung der Gerätesteuerung für modulierende Batterie.
Mikroschalter C - D	ON OFF	OFF ON
	Kontrolle der Raumfeuchte	Kontrolle der Raumqualität
	ON ON	OFF OFF
	Kontrollen für Feuchtigkeit und Raumluftqualität aktiv. Es wird der jeweils höhere berechnete Wert verwendet	Kontrollen für Feuchtigkeit und Raumluftqualität deaktiviert
Mikroschalter E	ON	OFF
	Konfiguration B	Konfiguration A (Standard)
Mikroschalter F	ON	OFF
	RTU	ASCII (Standard)

- ⚠ Mikroschalter A Verwaltung der Vorheiz- und Nachheizbatterien. Verbindungen überprüfen.
- ⚠ Mikroschalter B Das Modell des Geräts ist werkseitig auf OFF eingestellt. Die Einstellung darf nicht geändert werden, um Störungen am Gerät zu vermeiden.
- ⚠ Mikroschalter C - D Die Kombination dieser Mikroschalter bestimmt den Betrieb der Sensoren für Feuchtigkeit und Raumluftqualität.
- ⚠ Mikroschalter E Das Modell des Geräts ist werkseitig auf OFF eingestellt. Bei Einstellung auf ON sind die Verbindungen und die Anbringung des Etiketts B zu überprüfen.
- ⚠ Mikroschalter F Das Modell des Geräts ist werkseitig auf OFF eingestellt. Wenn auf ON gesetzt, reagiert das Bedienpanel nicht mehr.
- ⓘ **Für die Installation des elektrischen Heizregisters Querverweis auf Abschnitt "Zubehör" S. 66 mit Angaben zur Einstellung der Mikroschalter.**

Inbetriebnahme

Nachdem alle Kontrollen durchgeführt worden sind, kann das Gerät in Betrieb genommen werden.

Aktivierung des Geräts

- ▶ Querverweis auf das Benutzerhandbuch

Bei laufendem Gerät durchzuführende Prüfungen

Nach der Inbetriebnahme durchzuführende Prüfungen:

Funktionsprüfungen:

- Die verschiedenen Betriebsarten überprüfen
- Überprüfen, dass das Gerät einen Shutdown und anschließend einen Neustart durchführt
- Das Gerät aus- und wieder einschalten und überprüfen, ob es korrekt wieder startet.
- Sicherstellen, dass das Gerät innerhalb der empfohlenen Betriebsbedingungen arbeitet (siehe Tabelle der technischen Daten).
- Sicherstellen, dass der Luftdurchsatz korrekt ist
- Überprüfen, ob die Konfiguration des Geräts den Baustellenanforderungen entspricht

Hydraulische Prüfungen

- Den regelmäßigen Abfluss von Kondensat überprüfen

Elektrische Prüfungen

- Der aufgenommene Strom muss unter dem in der Tabelle der technischen Daten angegebene Höchstwert liegen
- der Wert der Versorgungsspannung muss innerhalb der eingestellten Grenzen liegen und während des Betriebs nicht unter den Nennwert -10 % sinken

6.3 Anlieferung der Anlage

Nach Abschluss aller Überprüfungen und Kontrollen des ordnungsgemäßen Funktionierens der Anlage muss der Installateur dem Benutzer einige Informationen geben:

- Grundlegende Funktionseigenschaften des Geräts
- Bedienungsanleitung
- Ordnungsgemäße Wartung

6.4 Ausschalten über längere Zeiträume

Wenn das Gerät über einen längeren Zeitraum nicht benutzt wird, sind die folgenden Schritte erforderlich:

- ▶ Deaktivierung des Geräts
- ▶ Die Stromversorgung unterbrechen.
- ⚠ Um das Gerät nach einem längeren Stillstand wieder in Betrieb zu nehmen, wenden man sich an den technischen Kundendienst.

7. WARTUNG

7.1 Ordnungsgemäße Wartung

Einmal jährlich zu treffende Maßnahmen

Der jährliche Wartungsplan umfasst die folgenden Arbeiten und Kontrollen und muss vom technischen Kundendienst oder von qualifiziertem Personal durchgeführt werden.

Elektrischer Schaltkreis

Durchzuführende Prüfungen:

- Die elektrische Versorgungsspannung
- Die elektrische Stromaufnahme
- Das Anzugsmoment der Anschlüsse
- Die elektrischen Kabel auf Schäden oder übermäßiger Verschleiß
- Die Dichtungen und Dichtungsmaterialien dürfen nicht zu stark verschlissen sein, damit die Entwicklung entzündlicher Atmosphären in Innenräumen verhindert wird.
- Die Kabelverschraubungen müssen korrekt befestigt sein

- Sicherheitsausrüstung

Mechanische Prüfungen

Durchzuführende Prüfungen:

- Schrauben der Ventilatoren, des Schaltkastens und der Außenverkleidung des Geräts festziehen
- Zustand der Struktur
- ⚠ Schlechte Befestigungen sind die Ursache für abnormale Geräusche und Vibrationen.
- ⚠ Oxidierte Teile müssen mit geeigneten Lacken behandelt werden, um die Oxidation zu beseitigen oder zu verringern.

Hydraulische Prüfungen

Durchzuführende Prüfungen:

- Den korrekten Abfluss des Kondensats prüfen
- Den Reinigungszustand der Kondensatwanne prüfen
- Den Reinigungszustand der Abflussleitungen prüfen

Lufttechnische Prüfungen

Durchzuführende Prüfungen:

- Den korrekten Luftstrom prüfen
- Den Reinigungszustand eventueller Abluftgitter prüfen
- Den Reinigungszustand der Kanäle prüfen

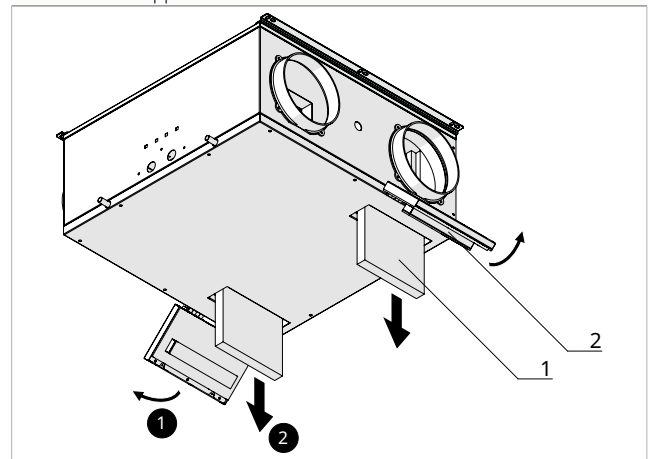
Reinigung

- Reinigung der Zierabdeckungen
- Reinigung oder Austausch der Filter
- Reinigung des Wärmetauschers

Reinigung oder Ersatz der Filter

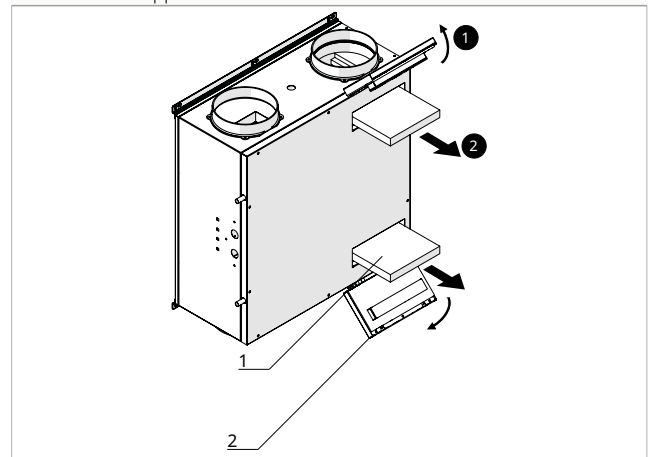
Horizontaler Einbau

1. Filter
2. Filterklappe



Senkrechter Einbau

1. Filter
2. Filterklappe



Maßnahmen zum Entfernen:

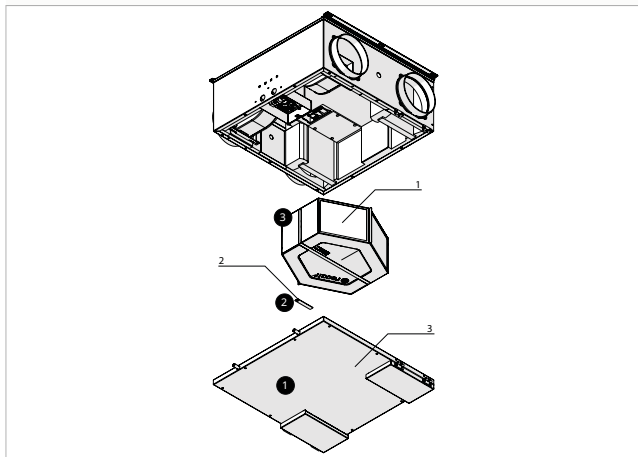
- ▶ Die elektrische Versorgung des Geräts unterbrechen
- ▶ die Zugangsklappe zum Filter öffnen
- ▶ Den Filter entfernen
- ⚠ Beim Umgang vorsichtig sein und auf die scharfen Kanten achten.
- ⓘ **Wenn der Zustand der Filter akzeptabel ist, können sie mit einem Staubsauger oder einem Niederdruckkompressor gereinigt werden.**
- ⓘ **Sollte die Reinigung nicht möglich sein, müssen die Filter ausgetauscht werden.**

Maßnahmen zum Anbringen:

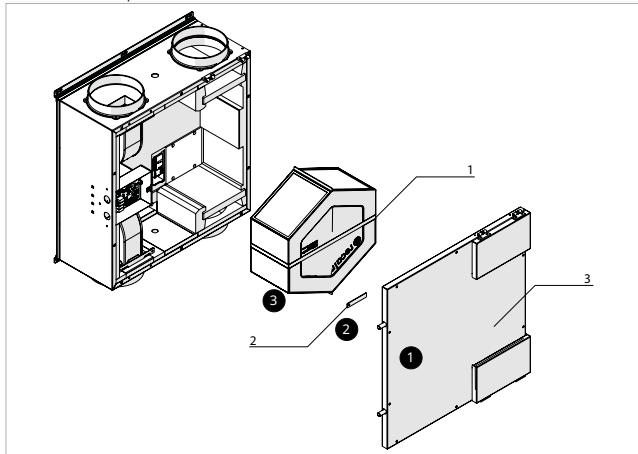
- ▶ Die getroffenen Maßnahmen in umgekehrter Reihenfolge durchführen

Reinigung des Wärmetauschers**Reinigung des Wärmeaustauschers:****Horizontaler Einbau**

1. Wärmetauscher
2. Paketanschlag
3. Unteres Panel

**Senkrechter Einbau**

1. Wärmetauscher
2. Paketanschlag
3. Frontplatte



- ▶ Die elektrische Versorgung des Geräts unterbrechen
- ▶ Anschluss für Kondensatablass lösen
- ▶ die untere Abdeckung des Geräts entfernen, indem die Befestigungshaken gelöst und die Schrauben entfernt werden
- ▶ den Wärmetauscher entnehmen
- ▶ Vorsichtig mit einem Staubsauger oder einem Niederdruckkompressor reinigen
- ▶ den Wärmetauscher wieder einsetzen
- ▶ die untere Abdeckung wieder anbringen, indem die Befestigungshaken verriegelt und die Schrauben eingesetzt werden

⚠ Niemals die Lamellen des Wärmetauschers berühren, sondern immer nur an den geschlossenen Seiten fassen.

- ⓘ **Zum Entnehmen des Wärmetauschers gibt es ein spezielles grünes Band.**
- ⓘ **Um zu verhindern, dass Schmutz in den Wärmetauscher gelangt, muss dieser entgegen der Luftstromrichtung gereinigt werden.**

8. FEHLER UND ABHILFEN

8.1 Vorwarnungen

Wenn einer der folgenden Fehler festgestellt wird:

- Die Belüftung aktiviert sich nicht
- Das Gerät weist eine übermäßige Geräuschbildung auf
- Auf der Frontabdeckung sammelt sich Tauwasser an

Die nachstehenden Anweisungen sind zu beachten:

- ▶ Sofort die Stromzufuhr unterbrechen
- ▶ Man wende sich an den autorisierten technischen Kundendienst oder an fachlich qualifiziertes Personal
- ⚠ Die Eingriffe müssen von einem qualifizierten Installateur oder einem technischen Kundendienst durchgeführt werden.
- ⊖ Eigenständige Eingriffe sind verboten.

8.2 Tabelle der Fehler und Abhilfen

BESCHREIBUNG DES FEHLERS	URSACHE	ABHILFE
Die Ventilatoren sind nicht in Betrieb	Die Versorgung ist nicht eingeschaltet	Die Stromversorgung der Ventilatoren prüfen
	Die Vorrichtung zur Regulierung der Ventilator Drehzahl funktioniert nicht	Die Vorrichtung zur Regulierung der Ventilator Drehzahl kontrollieren
	Fehler im elektrischen Anschluss	Die elektrischen Anschlüsse prüfen
	Wärmeschutzschalter der Ventilatoren ausgelöst	Sicherstellen, dass der Ventilator nicht überhitzt ist und der Wärmeschutzschalter nicht ausgelöst wurde.
Luftdurchflussmenge oder nützlicher Luftdruck unzureichend	Verstopfte Filter	Filter reinigen
	Drehzahl unzureichend	Drehzahl steigern
	Leitung oder Wärmetauscher verstopft	Leitung oder Wärmetauscher reinigen
Leistung des Wärmetauschers unzureichend	Flügel des Wärmetauschers verstopft	Die Oberflächen des Wärmetauschers reinigen
Zu starke Vibrationen und Geräuschbildung	Falsche Installation des Geräts	Halterungen und Befestigungen des Geräts prüfen
	Falsche Verlegung der Leitungen	Halterungen und Befestigungen der Leitungen prüfen
	Unwucht des Ventilatorlaufrads	Unwucht des Ventilatorlaufrads prüfen
Wasser tritt aus dem Gerät aus	Kondensatablass verstopft	Den Kondensatablass reinigen
	Der Siphon ist nicht korrekt installiert	Den Siphon auf korrekte Installation prüfen
Schwierigkeiten beim Einschalten	Versorgungsspannung zu niedrig	Sicherstellen, dass die Versorgungsspannung nicht unter 10 % der Nennspannung des Typenschildes liegt.

8.3 Tabelle der Alarme und Blinksignale der Elektronikkarte

ALARMBESCHREIBUNG	URSACHE	ABHILFE	BLINKEN DER ELEKTRONIKKARTE
Alarm der Raumabluft- / Außenluftsonde T1	Bruch der Sonde oder Fehl-anzeige	Den Anschluss des Sonde prüfen oder diese ersetzen	1 Aufblinksignal - off 3 Sekunden
Ventilatoralarm	Steckverbinder des Ventilators defekt oder kein Rückmeldesignal	Den Anschluss des Steckverbinders des Ventilators an die Elektronikkarte prüfen	2 Aufblinksignale - off 3 Sekunden
		Das Schaltkabel des Ventilators ersetzen Filteralarm Zähler erreicht Filter austauschen und rückstellen	
Filteralarm	Zähler erreicht	Filter austauschen und rückstellen	
Alarm der Abluft- / Zuluftsonde T2	Bruch der Sonde oder Fehl-anzeige	Den Anschluss des Sonde prüfen oder diese ersetzen	3 Aufblinksignale - off 3 Sekunden
Alarm der Außenluft- / Abluftsonde T3	Bruch der Sonde oder Fehl-anzeige	Den Anschluss des Sonde prüfen oder diese ersetzen	5 Aufblinksignale - off 3 Sekunden
Alarm der Verbindung mit ferngeschaltetem Display	Fehler in der Verbindung mit ferngeschaltetem Display	Die elektrischen Anschlüsse prüfen	LED aus
		Sicherstellen, dass A und B nicht vertauscht sind Sicherstellen, dass die Elektronikkarte für den Anschluss des Displays an die Hauptelektronikkarte angeschlossen ist	
Kommunikationsalarm mit ferngeschaltetem Display	Keine Kommunikation zwischen Display und Elektronikkarte während mindestens 300 Sekunden	Den Zustand des Filters prüfen und die Ein/Aus-Taste gedrückt halten, um das Signal zurückzusetzen	6 Aufblinksignale - off 3 Sekunden
		Sicherstellen, dass A und B nicht vertauscht sind Sicherstellen, dass die Elektronikkarte für den Anschluss des Displays an die Hauptelektronikkarte angeschlossen ist	

9. TECHNISCHE INFORMATIONEN

9.1 Technische Daten

Modelle	ME	15Z	20Z	30Z
Luftleistung KWL				
Luftstrom (nennwert/maximal)	m ³ /h	91 / 130	140 / 200	224 / 320
Nutzbare Pressung (nennwert/maximal)	Pa	50 / 100	50 / 100	50 / 100
Leistung der Wärmerückgewinnung (A 7; A 20) (1)				
Sensible Rückgewinnungs-effizienz	%	87,0	87,0	85,0
Raumseitiger Ventilator				
Typ		Zentrifugal - direkt gekoppelt mit elektronischem Motor		
Nummer	Nr.	1	1	1
Ventilator Außenseite				
Typ		Zentrifugal - direkt gekoppelt mit elektronischem Motor		
Nummer	Nr.	1	1	1
Wärmerückgewinnungsgerät				
Typ		Gegenstromplatten aus Polypropylen		
Nummer	Nr.	1	1	1
Frischlufffilter				
Typ		Plissierter Flachfilter		
Nummer	Nr.	1	1	1
Effizienz		ePM1 80%		
Raumluftansaugfilter				
Typ		Plissierter Flachfilter		
Nummer	Nr.	1	1	1
Effizienz		ePM1 80%		
Raumseitige Schallpegel (UNI EN 3741; 3744) (2)				
Auf die Struktur übertragene Schalleistung L _w	dB (A)	48,0	48,0	52,0
In den Kanal abgestrahlte Schalleistung L _w	dB (A)	55,0	55,0	60,0
Mittlerer Schalldruck in 1 m Höhe L _p	dB(A)	41,0	41,0	45,0
Mittlerer Schalldruck in 3 m Höhe L _p	dB(A)	34,0	34,0	38,0
Elektrische Eigenschaften				
Elektrische Versorgung	V / ph / Hz	230 / 1 / 50		
Maximal aufgenommene Gesamtleistung	W	80,00	120,00	180,00
Maximal aufgenommener Gesamtstrom	A	1,20	2,20	2,20
1. Effizienz gemäß UNI EN 13141-7 Außentemperatur 7 °C - Außenfeuchtigkeit 72 % - Innentemperatur 20 °C - Innenfeuchtigkeit 28 %				
2. Daten bezogen auf die Norm UNI EN 3741 und UNI EN 3744				

Modelle	ME	15Z	20Z	30Z
Schutzart	IP		X2	
Produkt-Abmessungen				
Breite	mm	580	580	580
Länge	mm	580	580	580
Höhe	mm	276	315	315
Gewicht	kg	19,0	21,0	21,0
Anschlüsse				
Anschluss für Kondensatablass	mm	12 / 20	12 / 20	12 / 20
Anschluss Raumlufseite	mm	160	160	160
Anschluss Außenluftseite	mm	160	160	160
1. Effizienz gemäß UNI EN 13141-7 Außentemperatur 7 °C - Außenfeuchtigkeit 72 % - Innentemperatur 20 °C - Innenfeuchtigkeit 28 % 2. Daten bezogen auf die Norm UNI EN 3741 und UNI EN 3744				

9.2 Leistungskurven

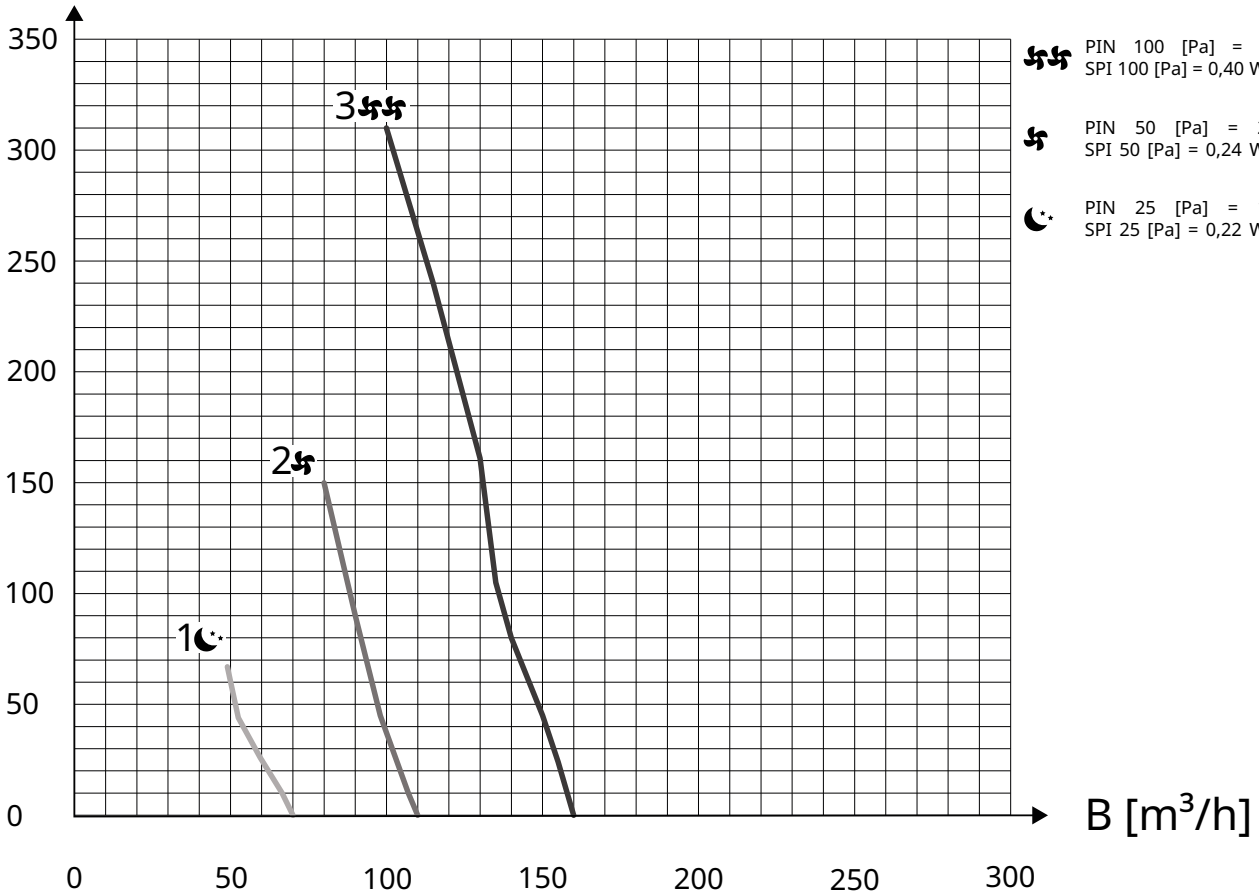
Größe 15

Sensible Version

A	Nutzdruck	
B	Luftdurchflussmenge	
1.	Minimale Drehzahl des Belüftungsventilators	☺
2.	Nenn Drehzahl des Belüftungsventilators	☺☺



3.	Maximale Drehzahl des Belüftungsventilators	☺☺☺
PIN:	Aufgenommene Leistung	W
SPI:	Vorgegebene Leistung der Belüftung	W/m³/h

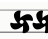
A [Pa]

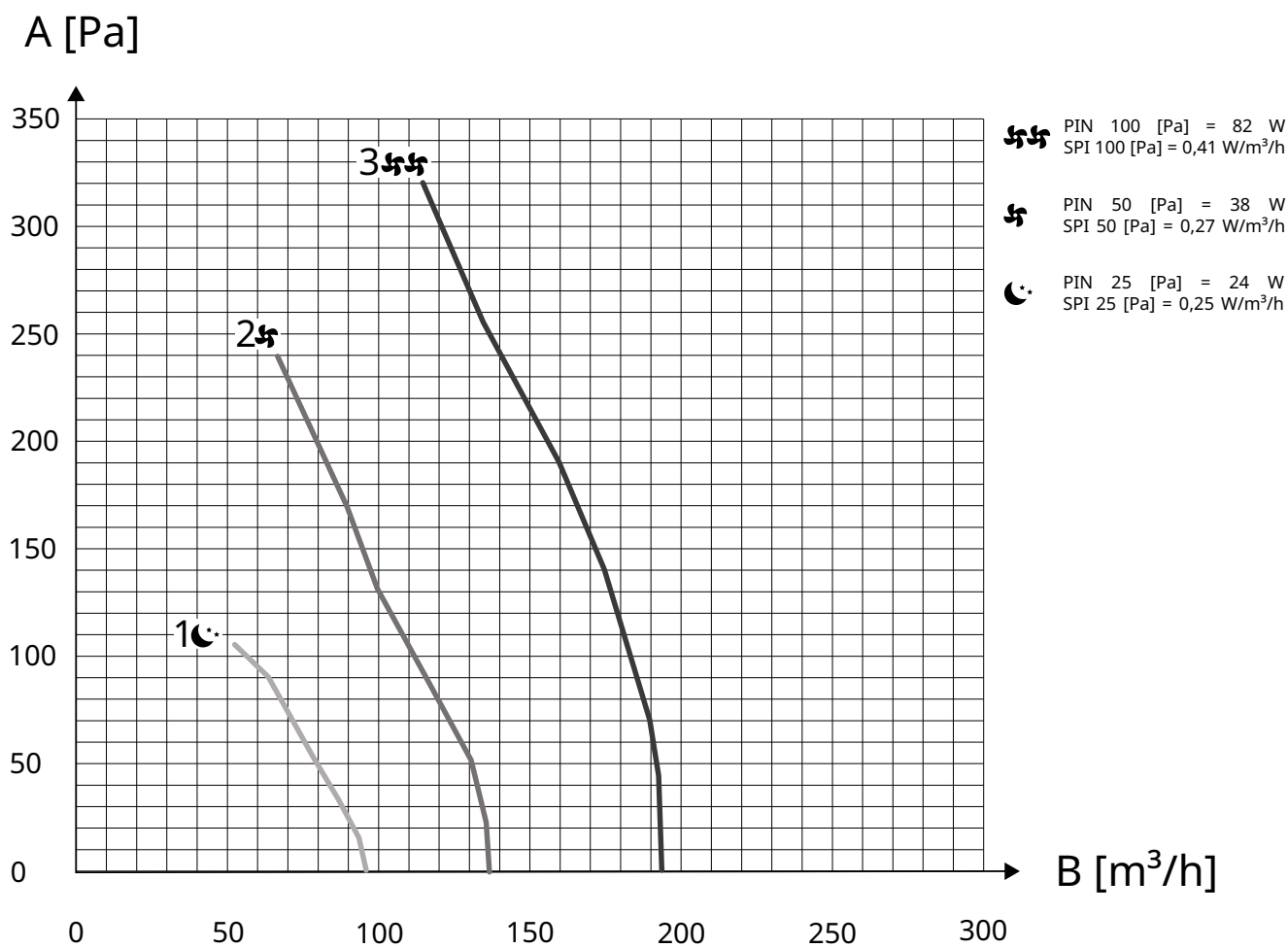


Größe 20

Sensible Version

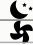
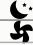
A	Nutzdruck
B	Luftdurchflussmenge
1.	Minimale Drehzahl des Belüftungsventilators 
2.	Nenn Drehzahl des Belüftungsventilators 

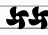
3.	Maximale Drehzahl des Belüftungsventilators 
PIN:	Aufgenommene Leistung W
SPI:	Vorgegebene Leistung der Belüftung W/m ³ /h

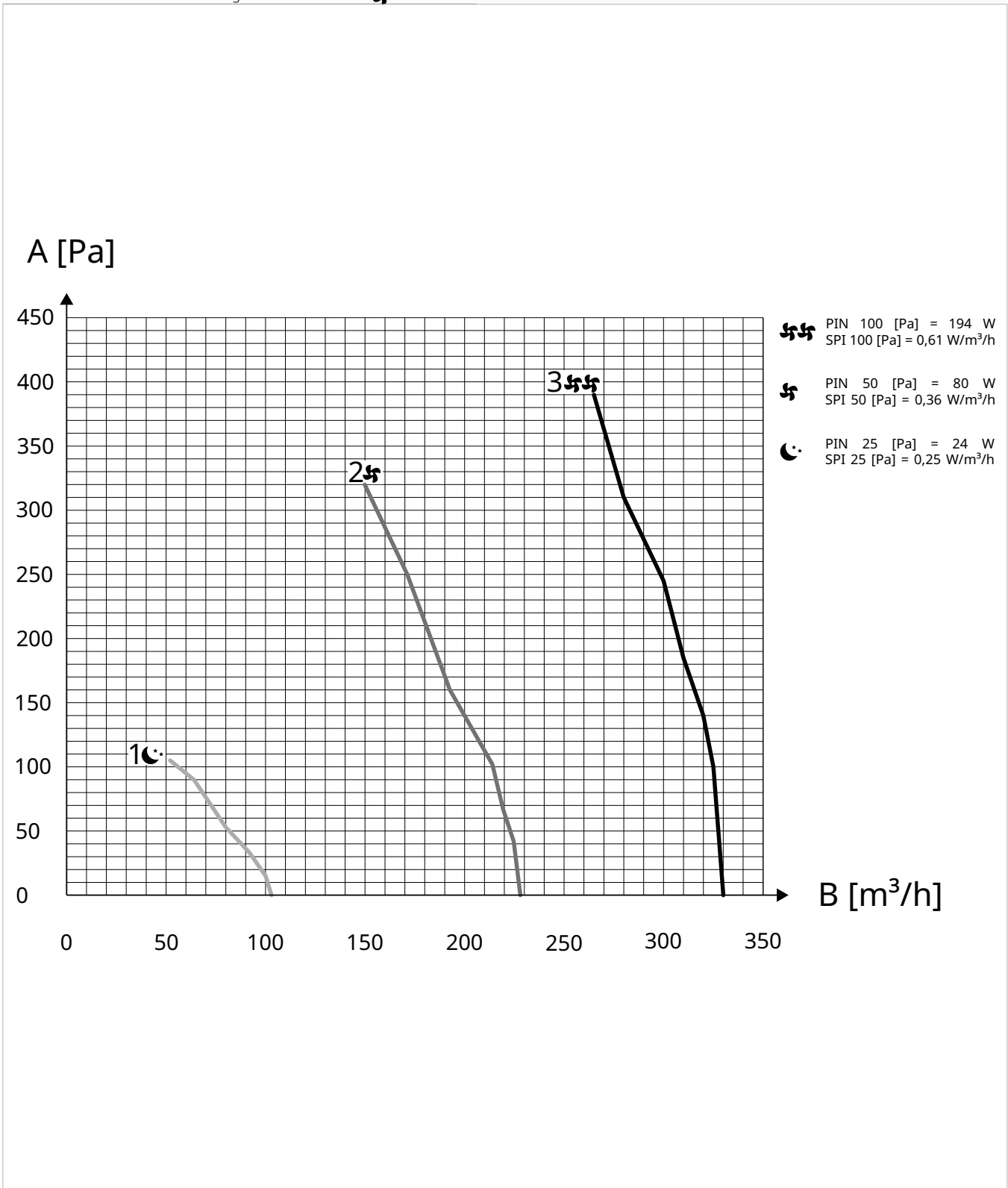


Größe 30

Sensible Version

A	Nutzdruck
B	Luftdurchflussmenge
1.	Minimale Drehzahl des Belüftungsventilators 
2.	Nenn Drehzahl des Belüftungsventilators 

3.	Maximale Drehzahl des Belüftungsventilators 
PIN:	Aufgenommene Leistung W
SPI:	Vorgegebene Leistung der Belüftung W/m³/h



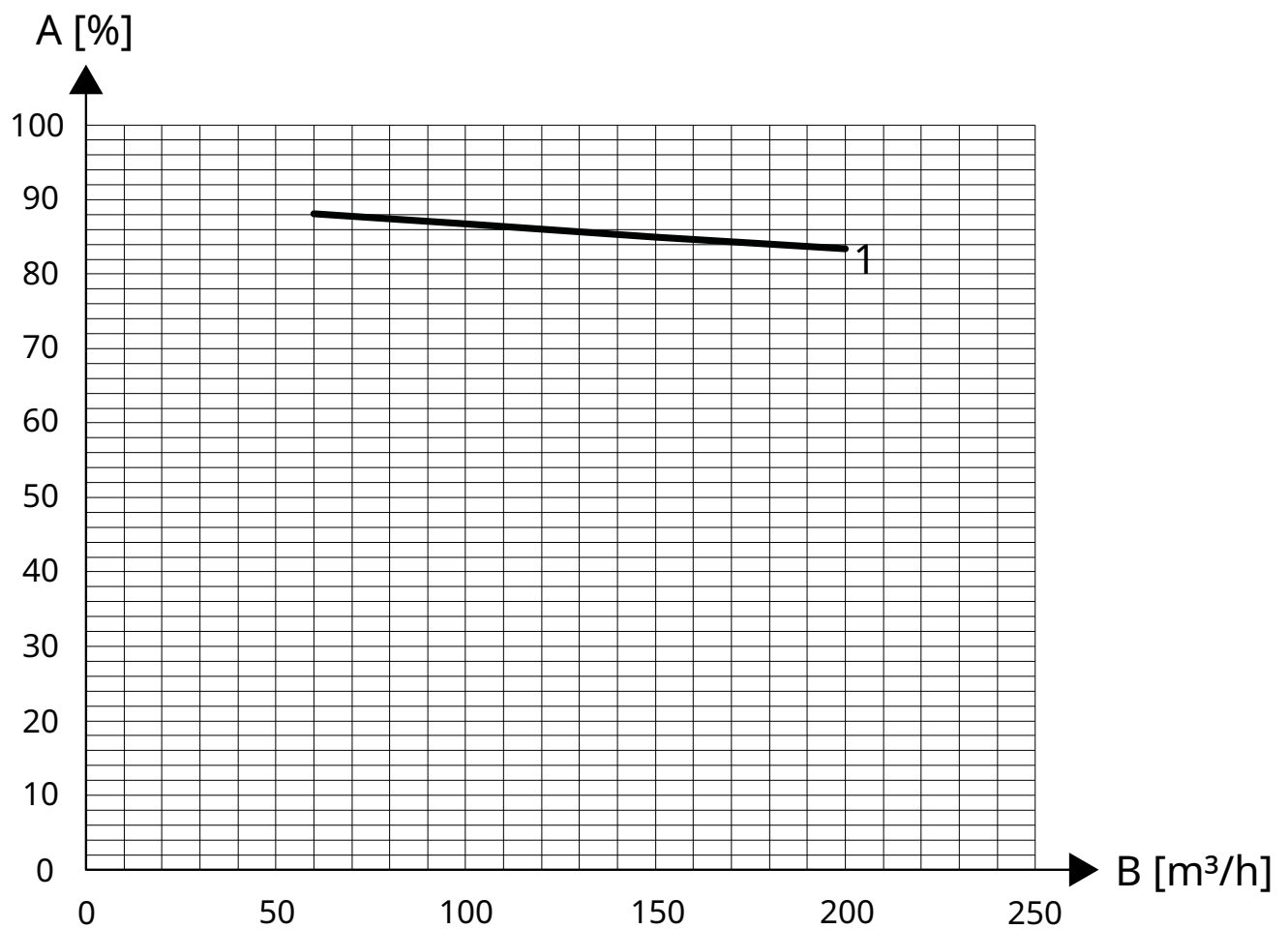
9.3 Thermischer Wirkungsgrad

Größe 15

Wirkungsgrad der Rückgewinnung im Winter - sensible Ausführung

A Thermischer Wirkungsgrad
B Luftdurchflussmenge

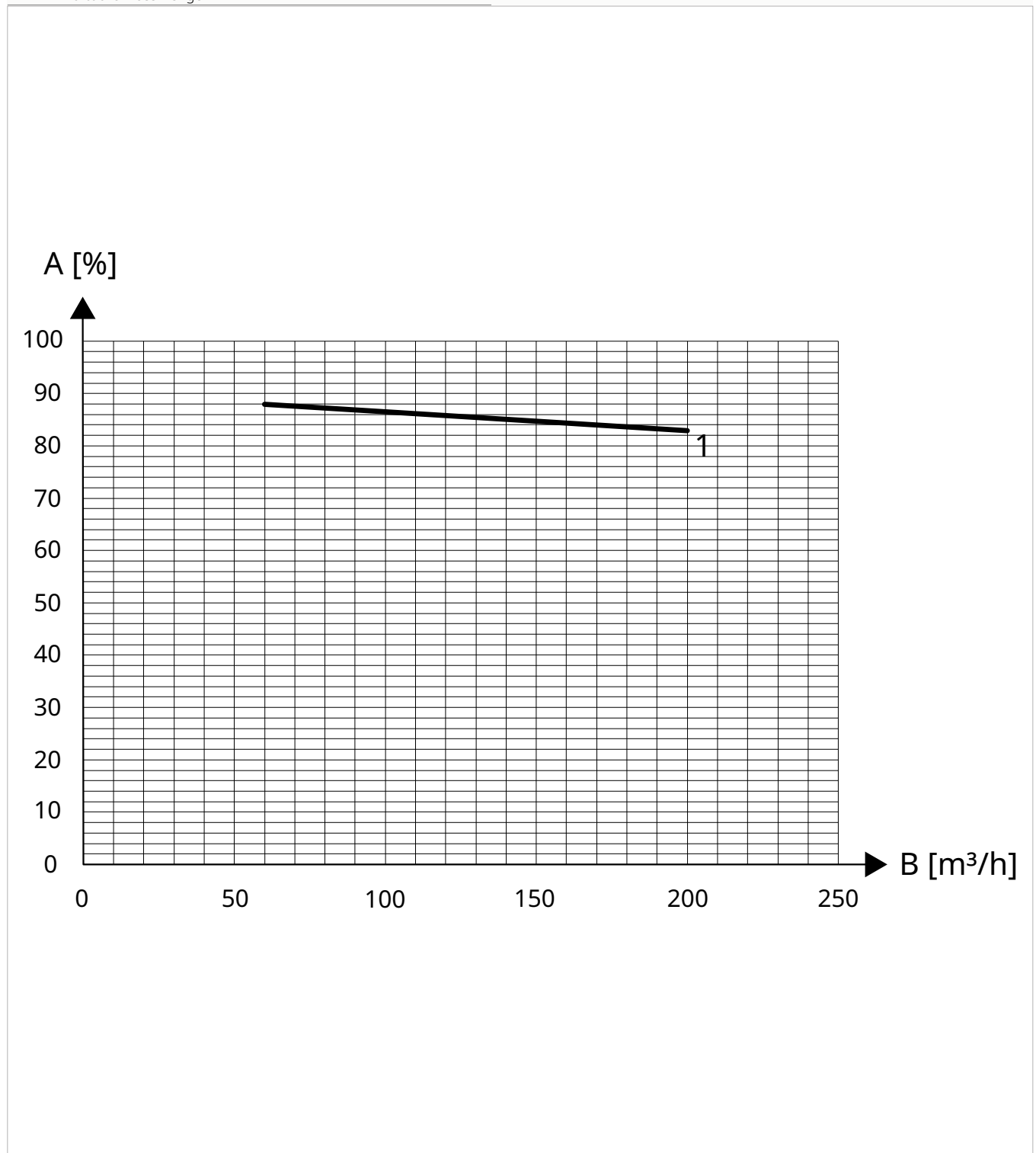
1. Wärmerückgewinnungseffizienz Winter



Wirkungsgrad der Rückgewinnung im Sommer - sensible Ausführung

A Thermischer Wirkungsgrad
B Luftdurchflussmenge

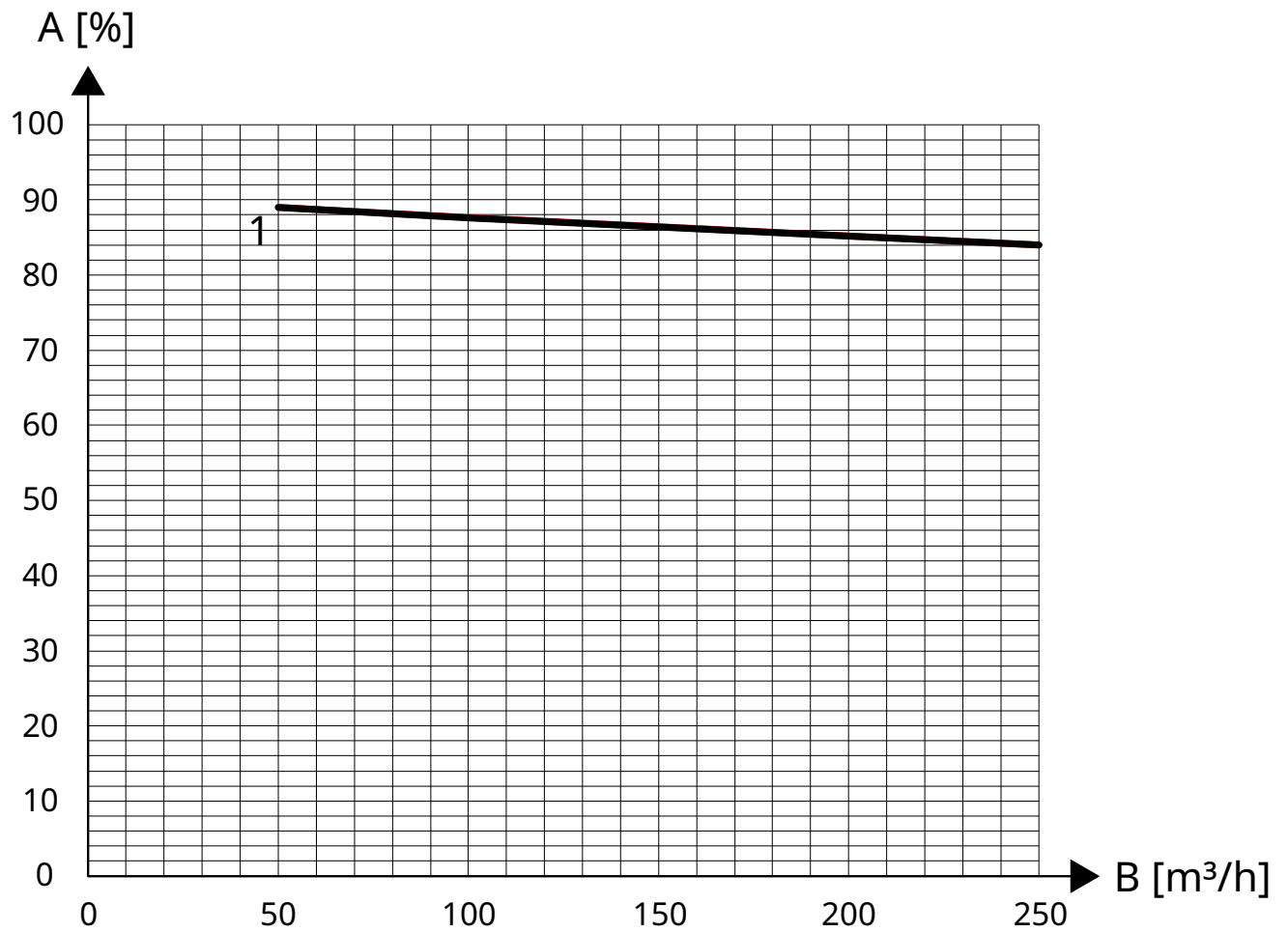
1. Wärmerückgewinnungseffizienz Winter



Größe 20**Wärmerückgewinnungseffizienz Winter**

A Thermischer Wirkungsgrad
B Luftdurchflussmenge

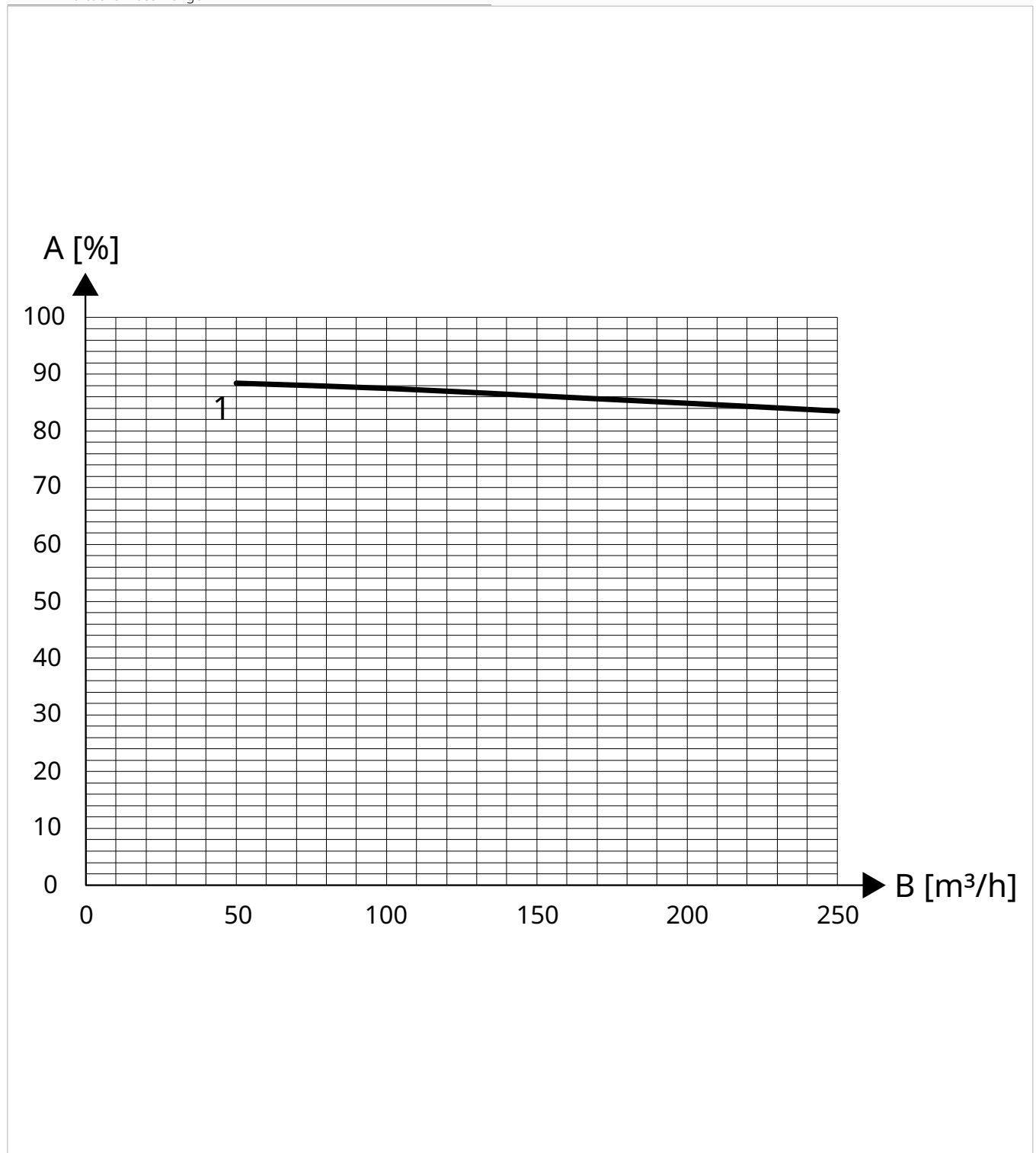
1. Wärmerückgewinnungseffizienz Winter



Wärmerückgewinnungseffizienz Winter

A Thermischer Wirkungsgrad
B Luftdurchflussmenge

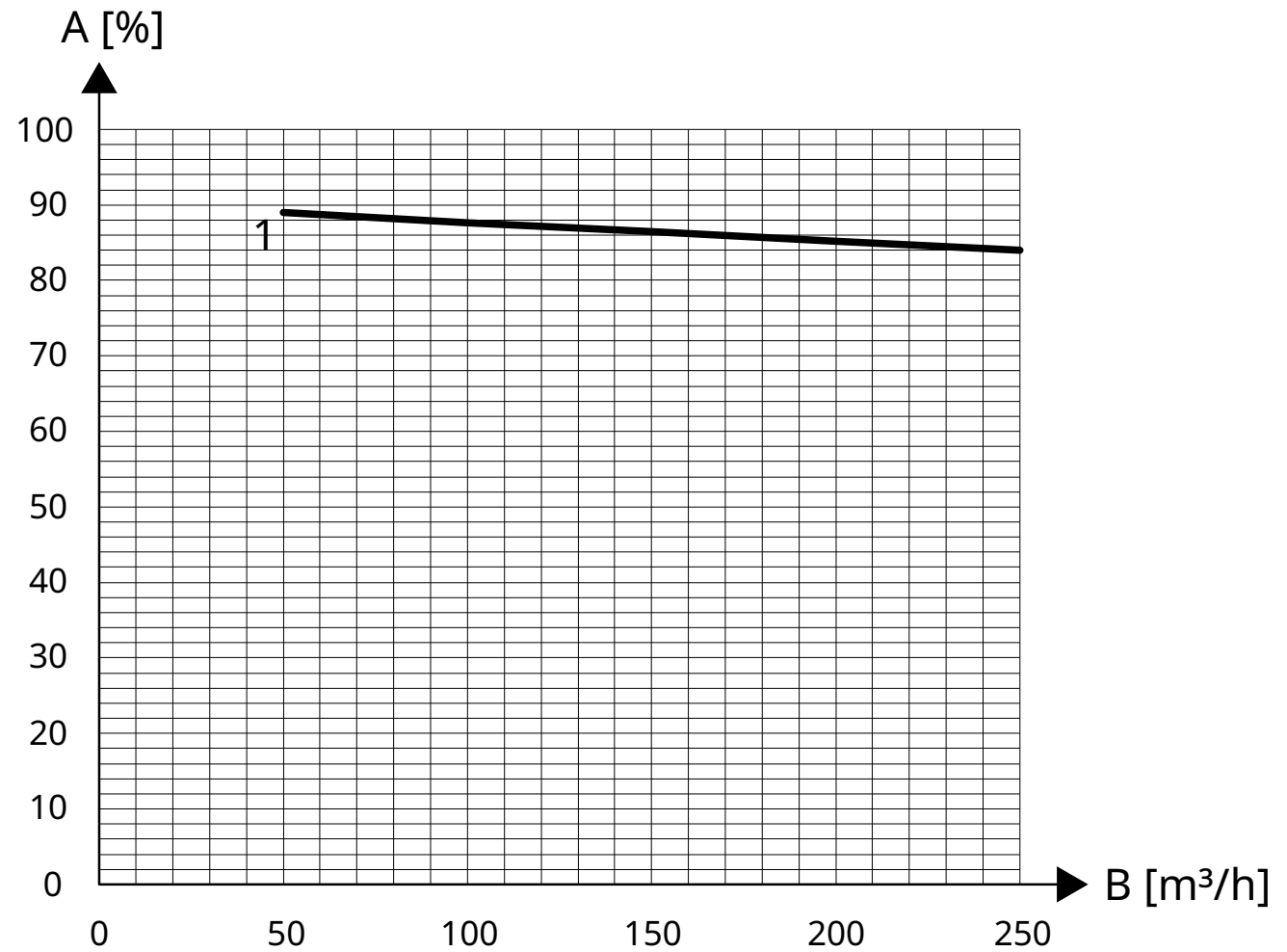
1. Wärmerückgewinnungseffizienz Winter



Größe 30**Wärmerückgewinnungseffizienz Winter**

A Thermischer Wirkungsgrad
B Luftdurchflussmenge

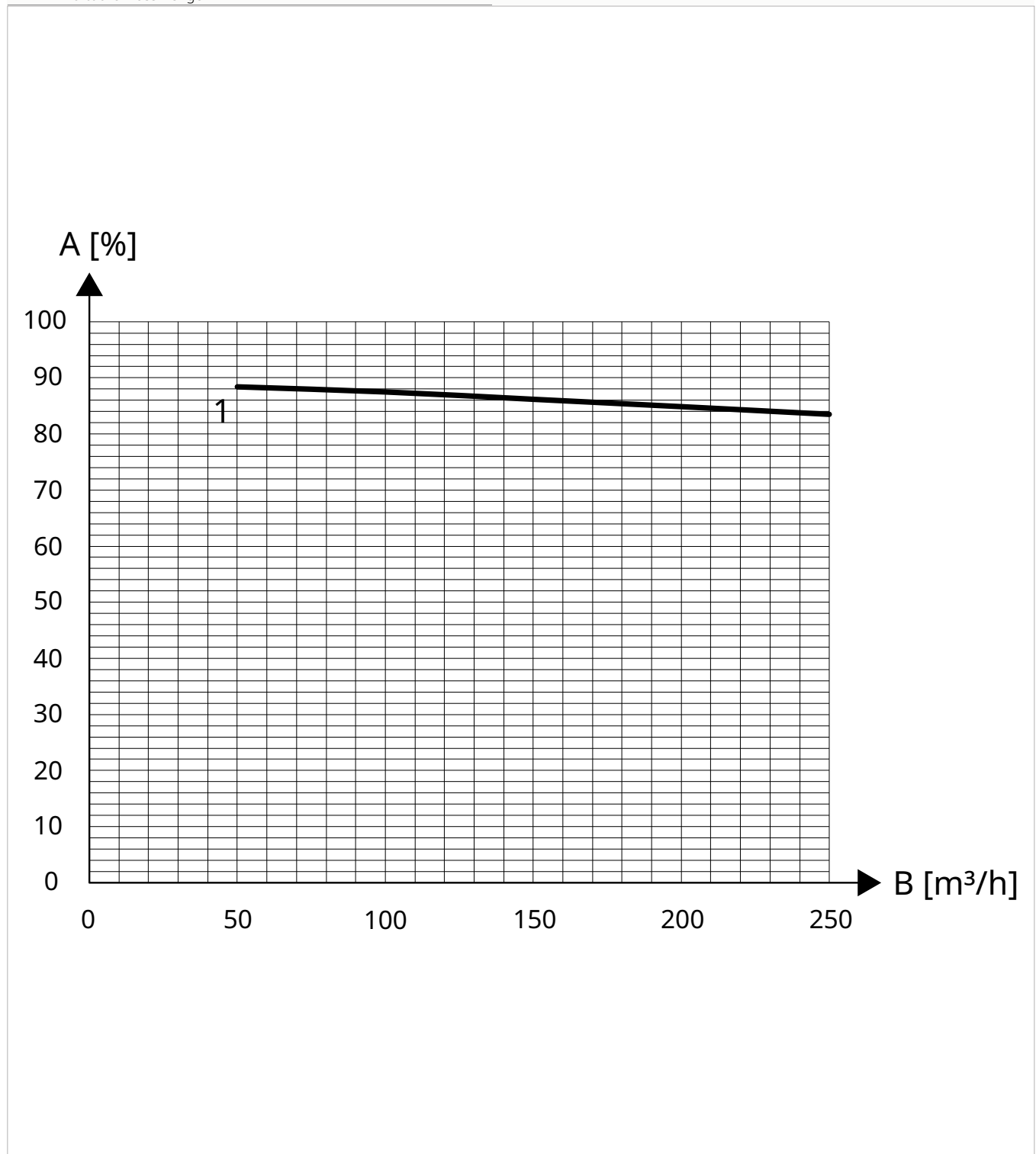
1. Wärmerückgewinnungseffizienz Winter



Wärmerückgewinnungseffizienz Winter

A Thermischer Wirkungsgrad
B Luftdurchflussmenge

1. Wärmerückgewinnungseffizienz Winter

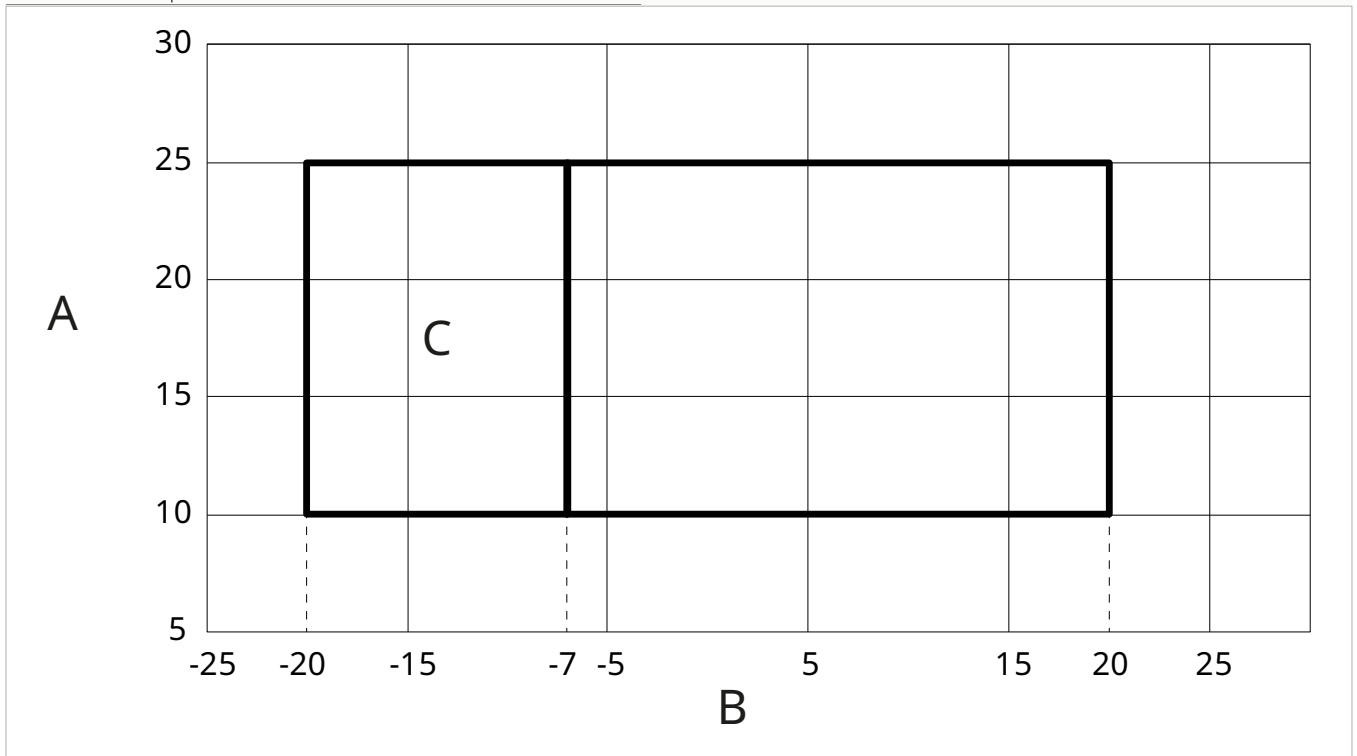


9.4 Betriebsgrenzen

Betriebsgrenzen im Winter - sensible Ausführung

A Innentemperatur
B Außentemperatur

c Obligatorische Vorwärmzone



Betriebsgrenzen im Sommer - sensible Ausführung

A Innentemperatur

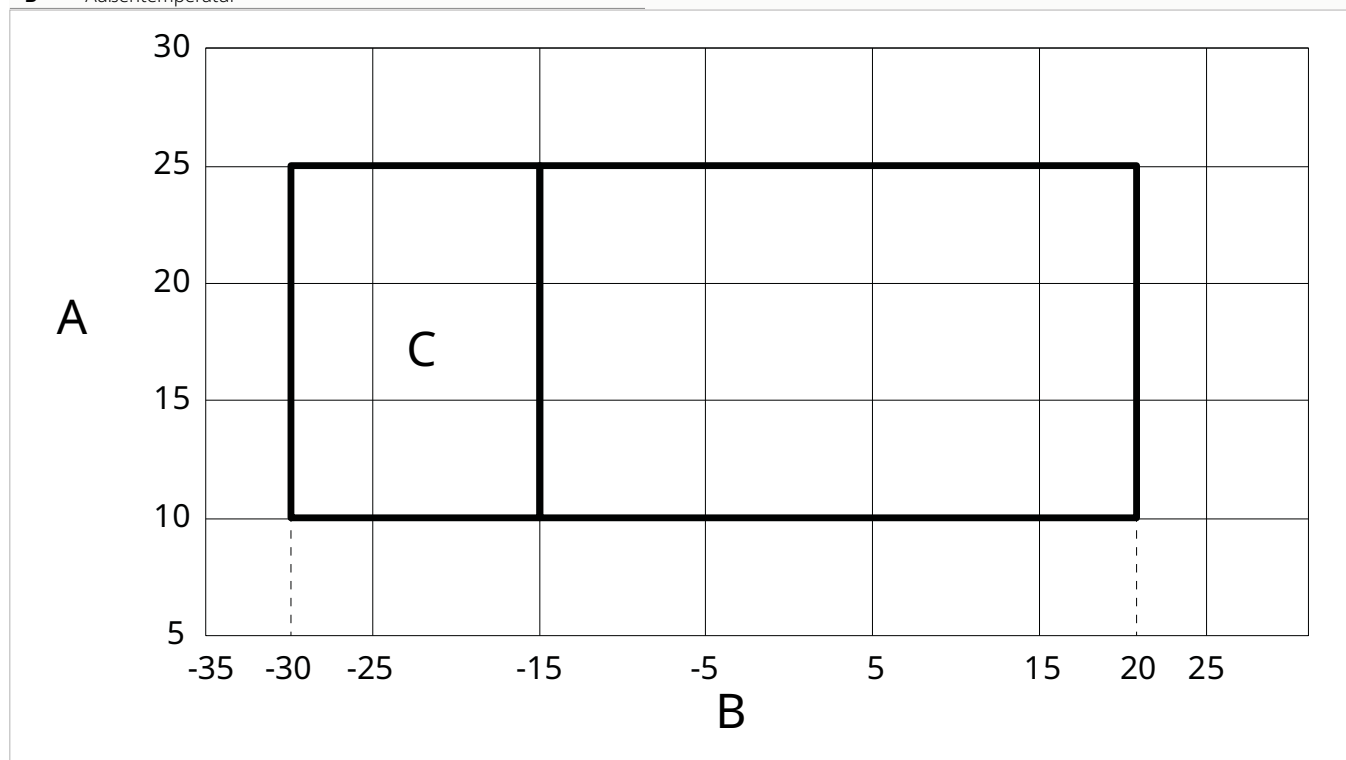
B Außentemperatur



Betriebsgrenzen im Winter - Enthalpie-Ausführung

A Innentemperatur
B Außentemperatur

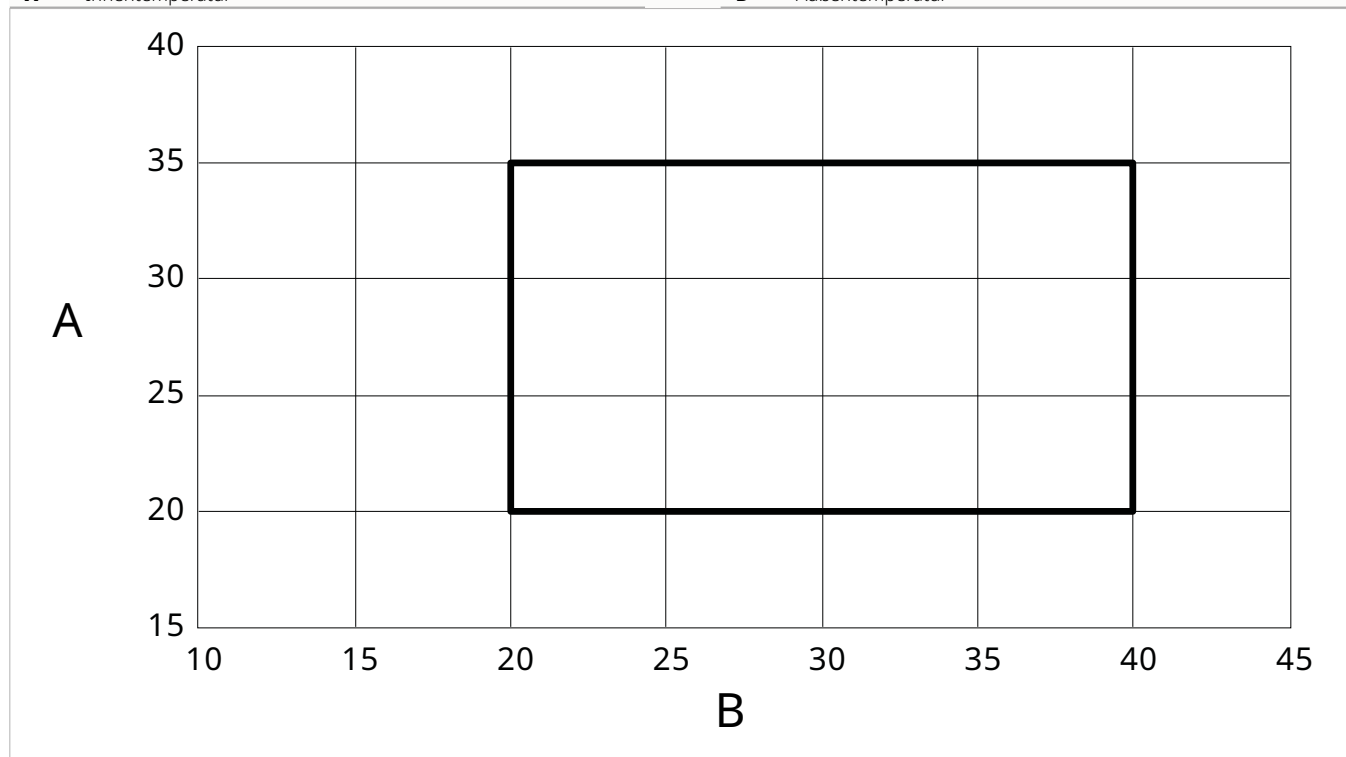
C Obligatorische Vorwärmzone



Betriebsgrenzen im Sommer - Enthalpie-Ausführung

A Innentemperatur

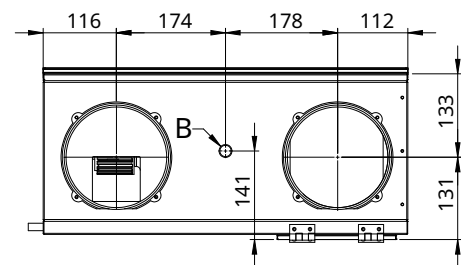
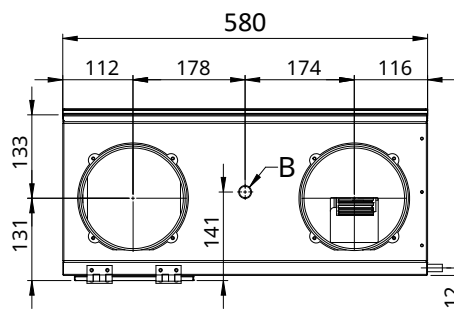
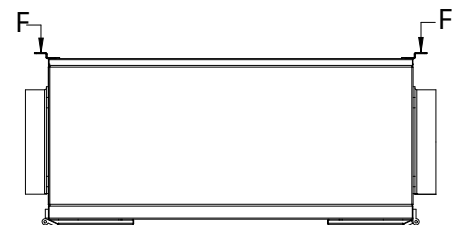
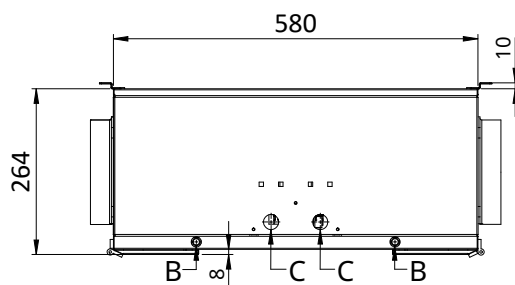
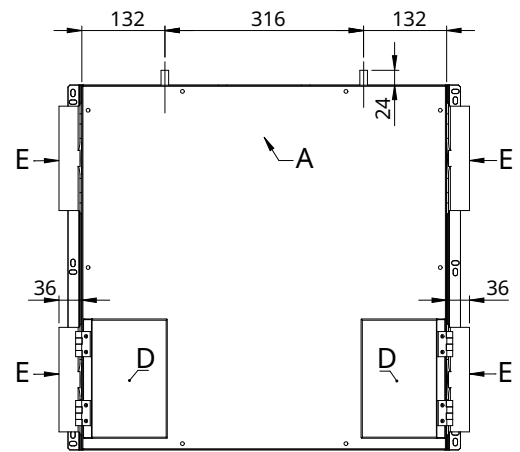
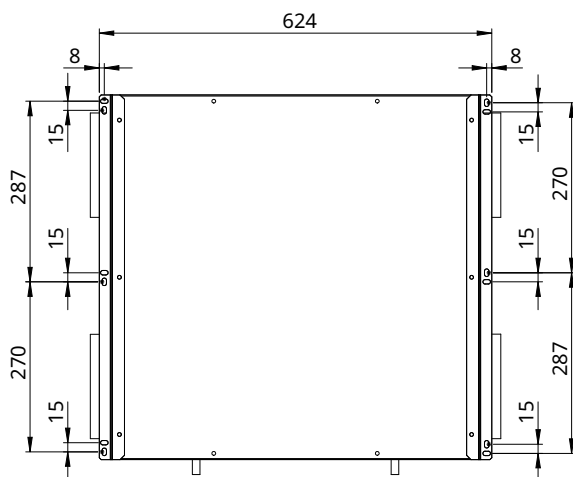
B Außentemperatur



9.5 Abmessungen

Größe 15

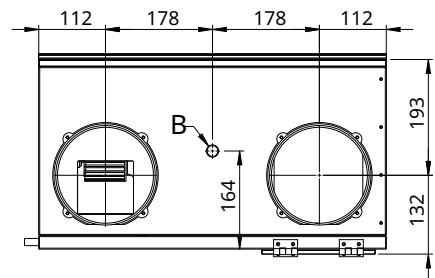
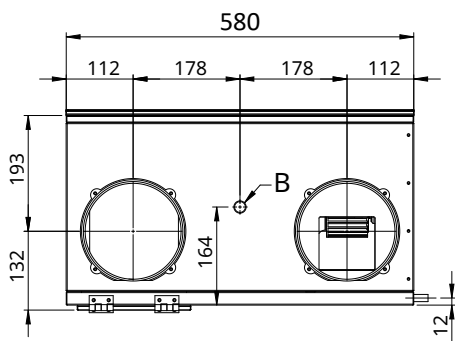
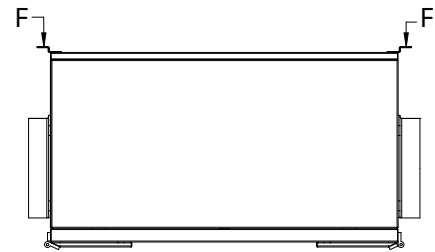
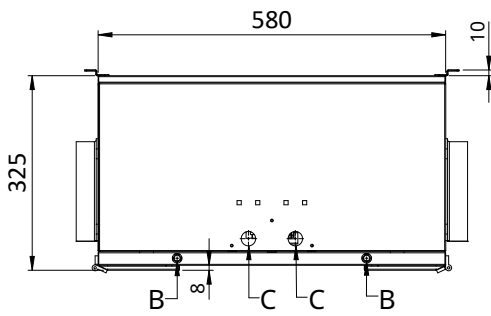
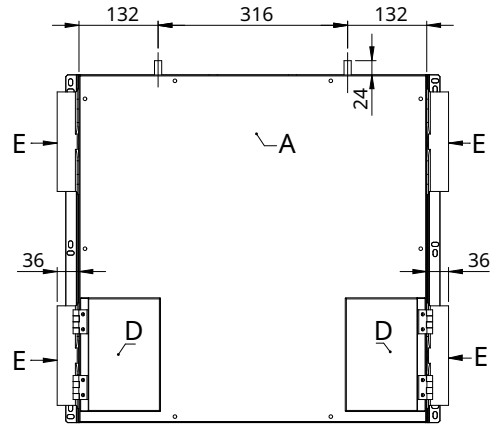
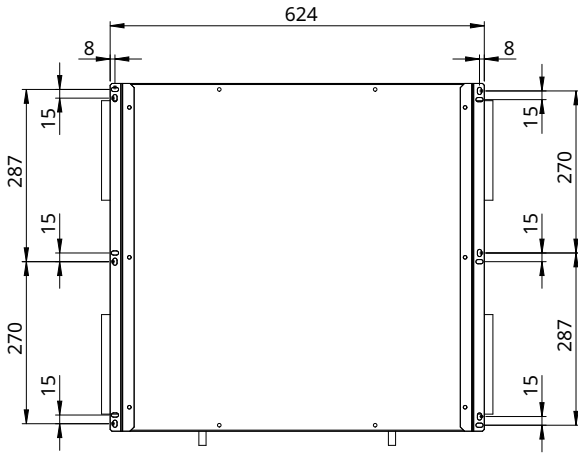
A	Elektrischer Schaltschrank	D	Filterklappe
B	Kondensatablauf	E	Runde Anschlüsse mit Innengewinde $\varnothing 160$
C	Stromversorgung	F	Installationsbügel



Größe 20 - 30

- A** Elektrischer Schaltschrank
- B** Kondensatablauf
- C** Stromversorgung

- D** Filterklappe
- E** Runde Anschlüsse mit Innengewinde \varnothing 160
- F** Installationsbügel



9.6 Ökodesign-Klassifizierung

Modelle	ME	15Z
DATEN ErP ÖKODESIGN (1)		
Hersteller		PANASONIC
Identifikationsmodell		Aquarea Vent 15Z
Spezifischer Energieverbrauch SEC kalt	kWh/ (m ² Da)	-77,71
Spezifischer Energieverbrauch SEC temperiert	kWh/ (m ² Da)	-39,57
Spezifischer Energieverbrauch SEC warm	kWh/ (m ² Da)	-15,10
Energieeffizienzklasse SEC		A
Deklariertes Typ		RVU – bidirektional
Antriebstyp		Variable Geschwindigkeit
Wärmerückgewinnungssystem		Rückgewinnung
Thermischer Wirkungsgrad der Wärmerückgewinnung	%	87,1
Max. Luftdurchflussmenge	m ³ /h	130
Maximale aufgenommene elektrische Leistung bei max. Durchflussmenge	W	80
Schallleistungspegel LWA	dB(A)	48
Bezugswert der Luftdurchflussmenge	m ³ /s	0,0253
Bezugswert des Drucks	Pa	50
Spezifische Leistungsaufnahme SPI	W/m ³ /h	0,242
Kontrollfaktor CTRL		0,85
Deklarierte maximale Leckagerate auf der Innenseite	%	1,9
Deklarierte maximale Leckagerate auf der Außenseite	%	1,6
Position und Beschreibung des Filteralarmsignals		Wird auf dem Display des Geräts, der Fernbedienung und im Bedienungshandbuch angezeigt.
Website zum Herunterladen der Demontageanleitungen		www.aircon.panasonic.eu
Elektrischer Verbrauch AEC kalt	kWh/anno	800,81
Jährlicher Stromverbrauch AEC temperiert	kWh/anno	263,81
Jährlicher Stromverbrauch AEC warm	kWh/anno	218,81
Jährliche Einsparung der Heizenergie AHS kalt	kWh/anno	8900,63
Jährliche Einsparung der Heizenergie AHS temperiert	kWh/anno	4549,81
Jährliche Einsparung der Heizenergie AHS warm	kWh/anno	2057,36
1. Daten für RVU gemäß EU-Verordnung Nr. 1254/2014		

Modelle	ME	20Z
DATEN ErP ÖKODESIGN (1)		
Hersteller		PANASONIC
Identifikationsmodell		Aquarea Vent 20Z
Spezifischer Energieverbrauch SEC kalt	kWh/ (m ² Da)	-76,80
Spezifischer Energieverbrauch SEC temperiert	kWh/ (m ² Da)	-38,78
Spezifischer Energieverbrauch SEC warm	kWh/ (m ² Da)	-14,37
Energieeffizienzklasse SEC		A
Deklariertes Typ		RVU – bidirektional
Antriebstyp		Variable Geschwindigkeit
Wärmerückgewinnungssystem		Rückgewinnung
Thermischer Wirkungsgrad der Wärmerückgewinnung	%	86,6
Max. Luftdurchflussmenge	m ³ /h	200
Maximale aufgenommene elektrische Leistung bei max. Durchflussmenge	W	120
Schallleistungspegel LWA	dB(A)	48
Bezugswert der Luftdurchflussmenge	m ³ /s	0,0389
Bezugswert des Drucks	Pa	50
Spezifische Leistungsaufnahme SPI	W/m ³ /h	0,271
Kontrollfaktor CTRL		0,85
Deklarierte maximale Leckagerate auf der Innenseite	%	1,8
Deklarierte maximale Leckagerate auf der Außenseite	%	1,6
Position und Beschreibung des Filteralarmsignals		Wird auf dem Display des Geräts, der Fernbedienung und im Bedienungshandbuch angezeigt.
Website zum Herunterladen der Demontageanleitungen		www.aircon.panasonic.eu
Elektrischer Verbrauch AEC kalt	kWh/anno	827,66
Jährlicher Stromverbrauch AEC temperiert	kWh/anno	290,66
Jährlicher Stromverbrauch AEC warm	kWh/anno	245,66
Jährliche Einsparung der Heizenergie AHS kalt	kWh/anno	8876,80
Jährliche Einsparung der Heizenergie AHS temperiert	kWh/anno	4537,63
Jährliche Einsparung der Heizenergie AHS warm	kWh/anno	2051,86
1. Daten für RVU gemäß EU-Verordnung Nr. 1254/2014		

Modelle	ME	30Z
DATEN ErP ÖKODESIGN (1)		
Hersteller		PANASONIC
Identifikationsmodell		Aquarea Vent 30Z
Spezifischer Energieverbrauch SEC kalt	kWh/ (m ² Da)	-74,86
Spezifischer Energieverbrauch SEC temperiert	kWh/ (m ² Da)	-36,84
Spezifischer Energieverbrauch SEC warm	kWh/ (m ² Da)	-12,43
Energieeffizienzklasse SEC		A
Deklariertes Typ		RVU – bidirektional
Antriebstyp		Variable Geschwindigkeit
Wärmerückgewinnungssystem		Rückgewinnung
Thermischer Wirkungsgrad der Wärmerückgewinnung	%	86,6
Max. Luftdurchflussmenge	m ³ /h	320
Maximale aufgenommene elektrische Leistung bei max. Durchflussmenge	W	250
Schallleistungspegel LWA	dB(A)	48
Bezugswert der Luftdurchflussmenge	m ³ /s	0,0622
Bezugswert des Drucks	Pa	50
Spezifische Leistungsaufnahme SPI	W/m ³ /h	0,357
Kontrollfaktor CTRL		0,85
Deklarierte maximale Leckagerate auf der Innenseite	%	1,8
Deklarierte maximale Leckagerate auf der Außenseite	%	1,6
Position und Beschreibung des Filteralarmsignals		Wird auf dem Display des Geräts, der Fernbedienung und im Bedienungshandbuch angezeigt.
Website zum Herunterladen der Demontageanleitungen		www.aircon.panasonic.eu
Elektrischer Verbrauch AEC kalt	kWh/anno	905,24
Jährlicher Stromverbrauch AEC temperiert	kWh/anno	368,24
Jährlicher Stromverbrauch AEC warm	kWh/anno	323,24
Jährliche Einsparung der Heizenergie AHS kalt	kWh/anno	8876,80
Jährliche Einsparung der Heizenergie AHS temperiert	kWh/anno	4537,63
Jährliche Einsparung der Heizenergie AHS warm	kWh/anno	2051,86
1. Daten für RVU gemäß EU-Verordnung Nr. 1254/2014		

10. ZUBEHÖR

10.1 Elektrischer Widerstand

Beschreibung

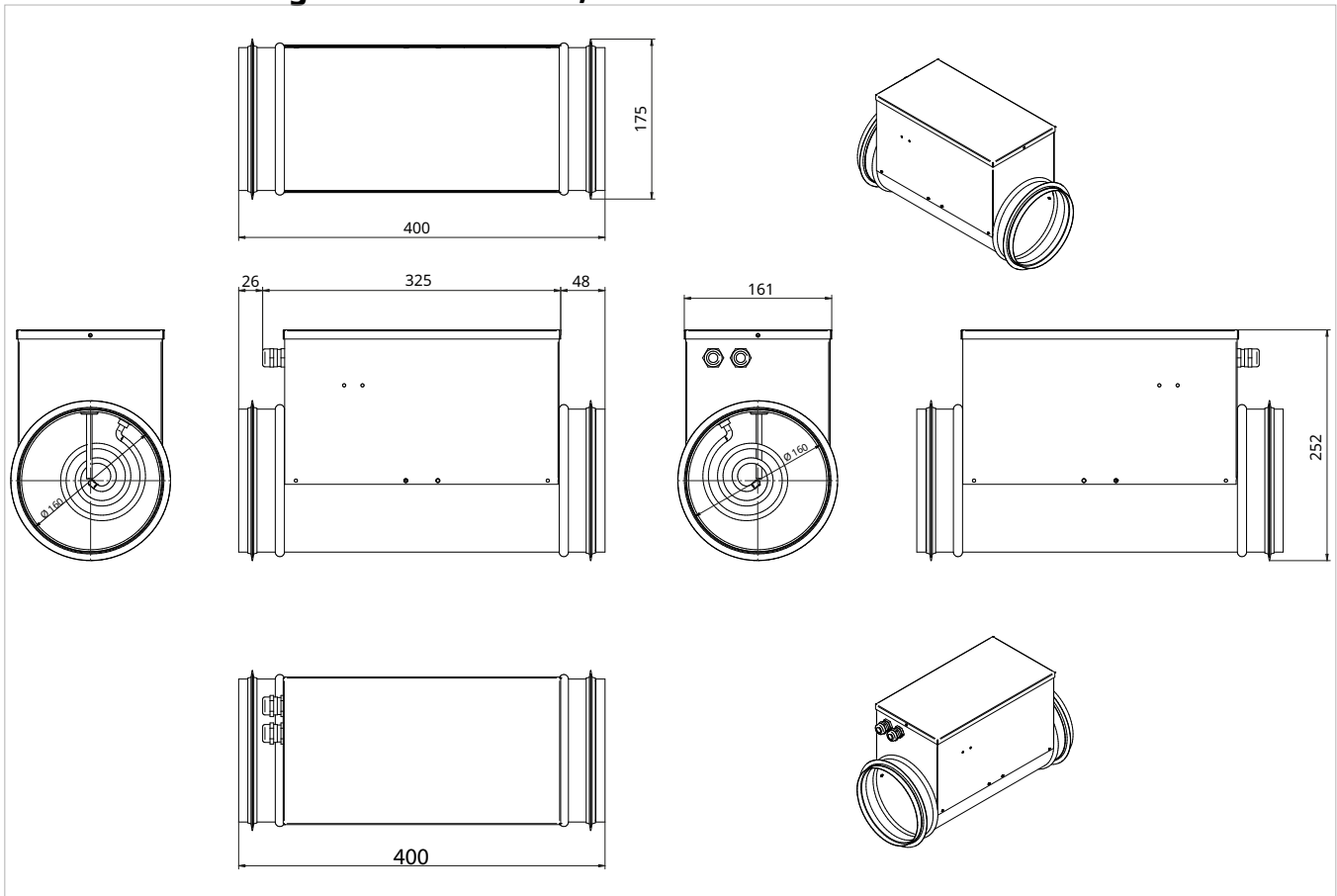
Das Zubehör Heizregister erwärmt die Luft in den Belüftungskanälen. Es kann zur Vorwärmung des Geräts in kalten Klimazonen sowie zur Nachheizung zur Erhöhung

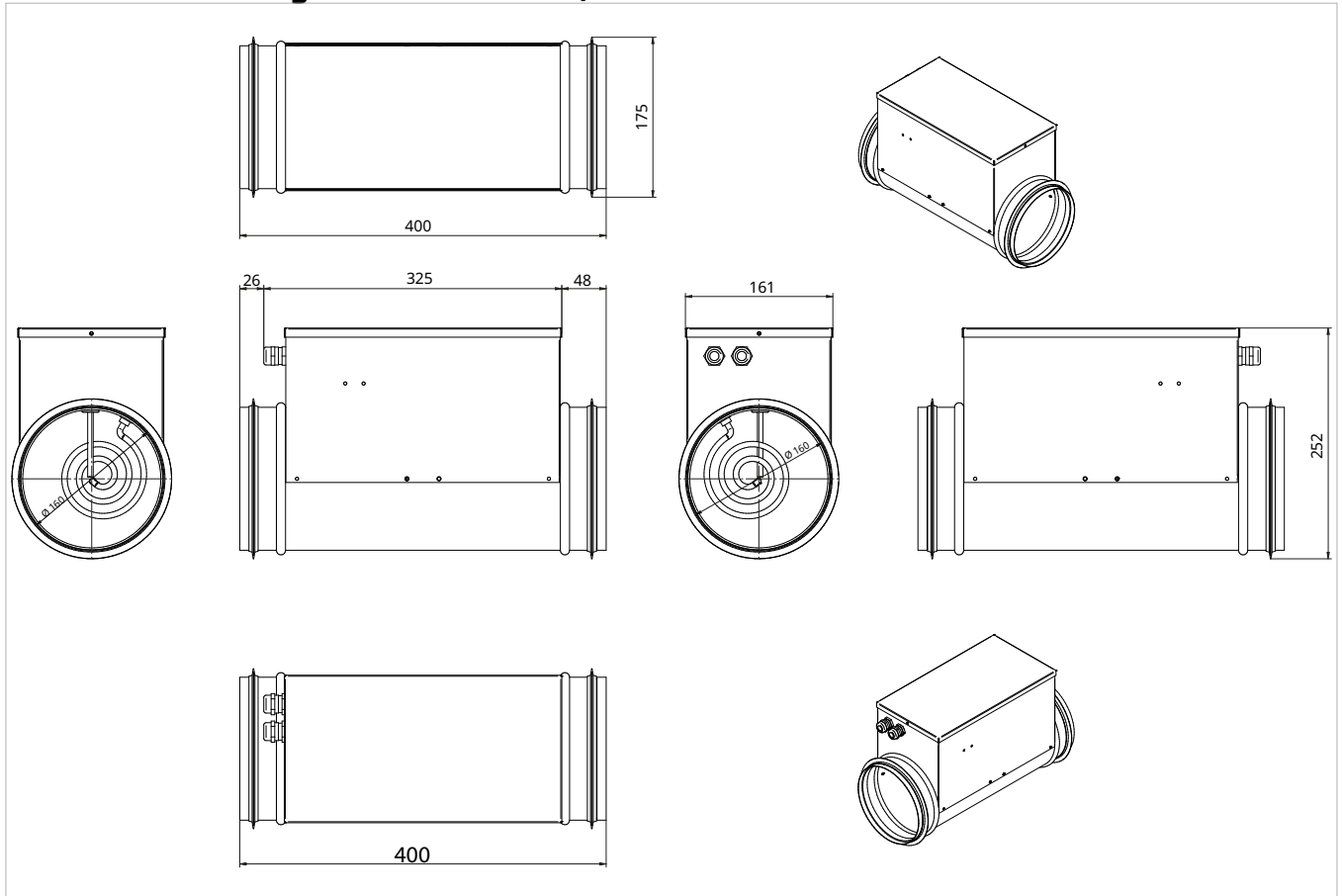
der Austrittstemperatur und zur Raumbeheizung installiert werden. Es ist eine flexible Lösung zur Verbesserung des thermischen Komforts in Belüftungssystemen.

Es ist in zwei Leistungsstufen erhältlich: 0,5 kW und 1,0 kW.

Abmessungen

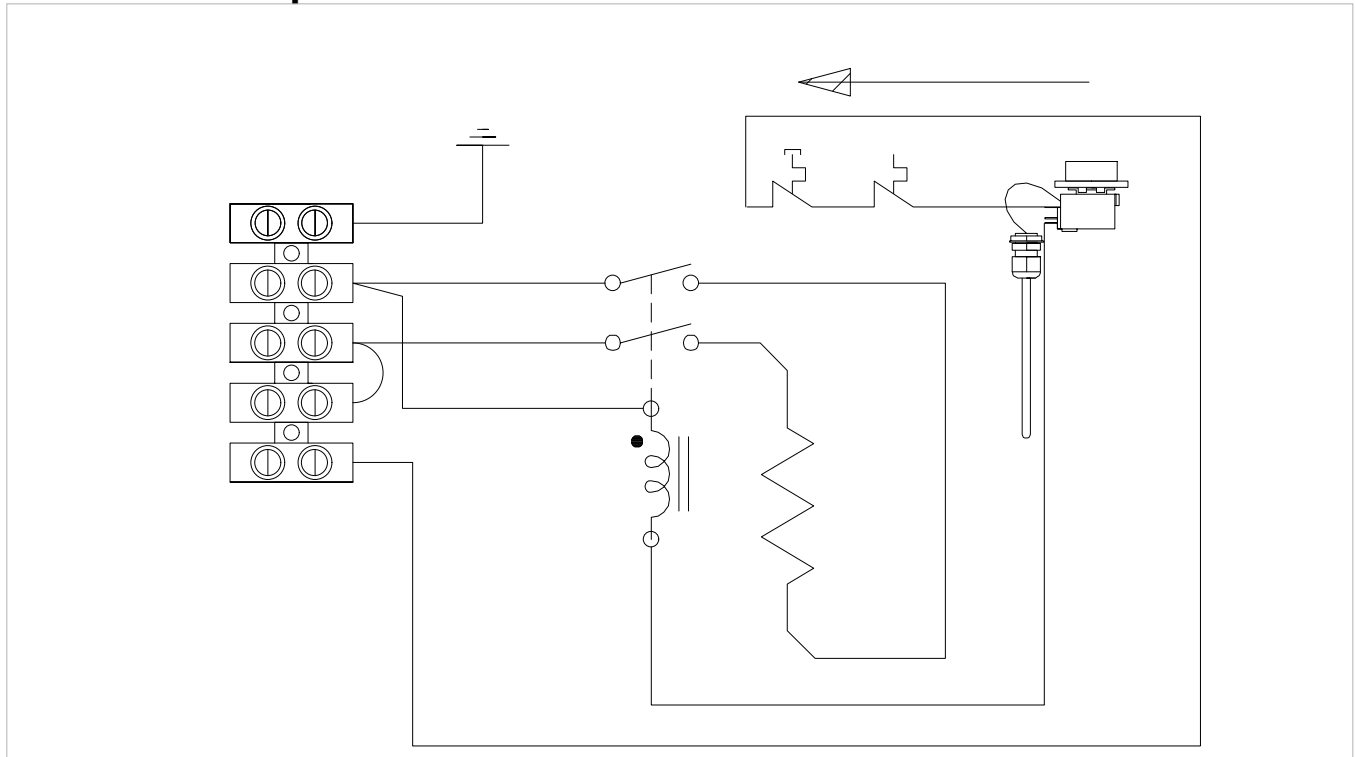
Elektrisches Heizregister DN 160 mm 0,5 kW



Elektrisches Heizregister DN 160 mm 1,0 kW

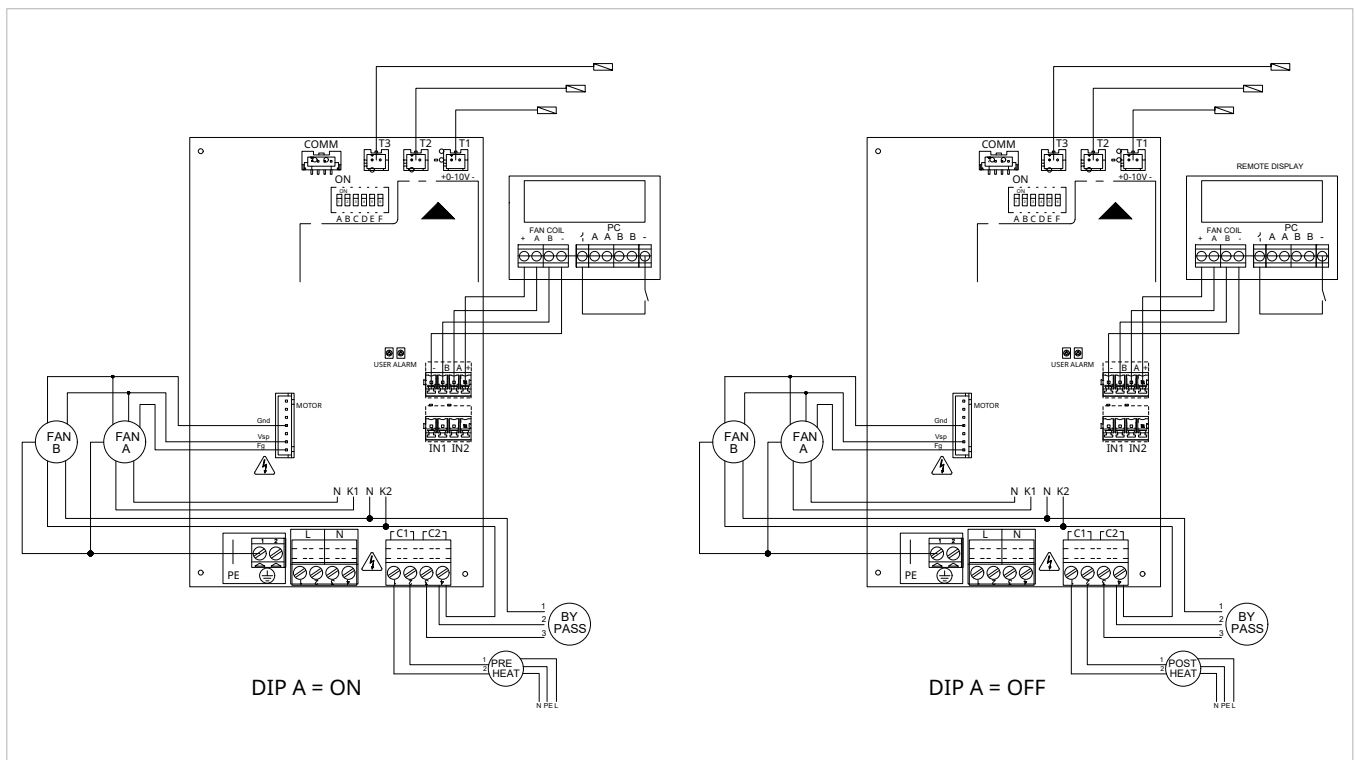
Elektrischer Schaltplan

Elektrischer Schaltplan



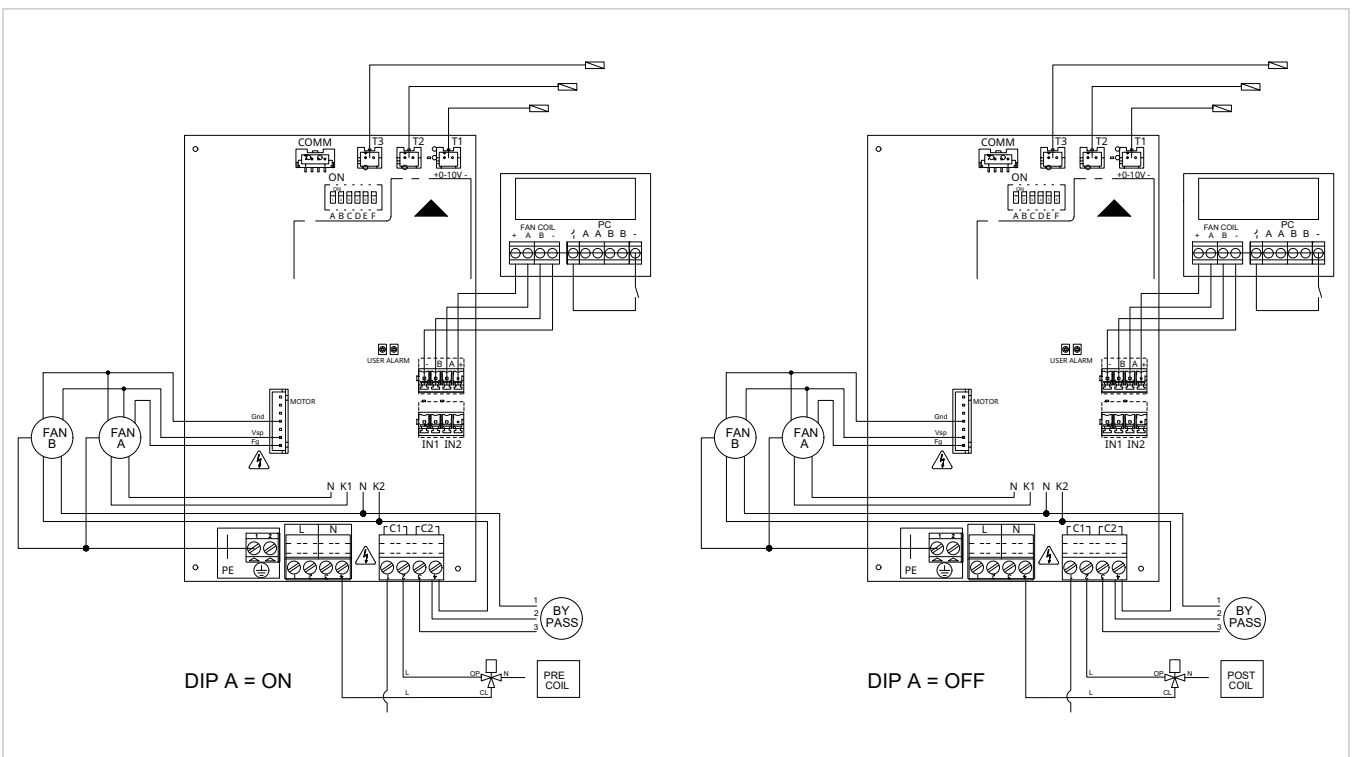
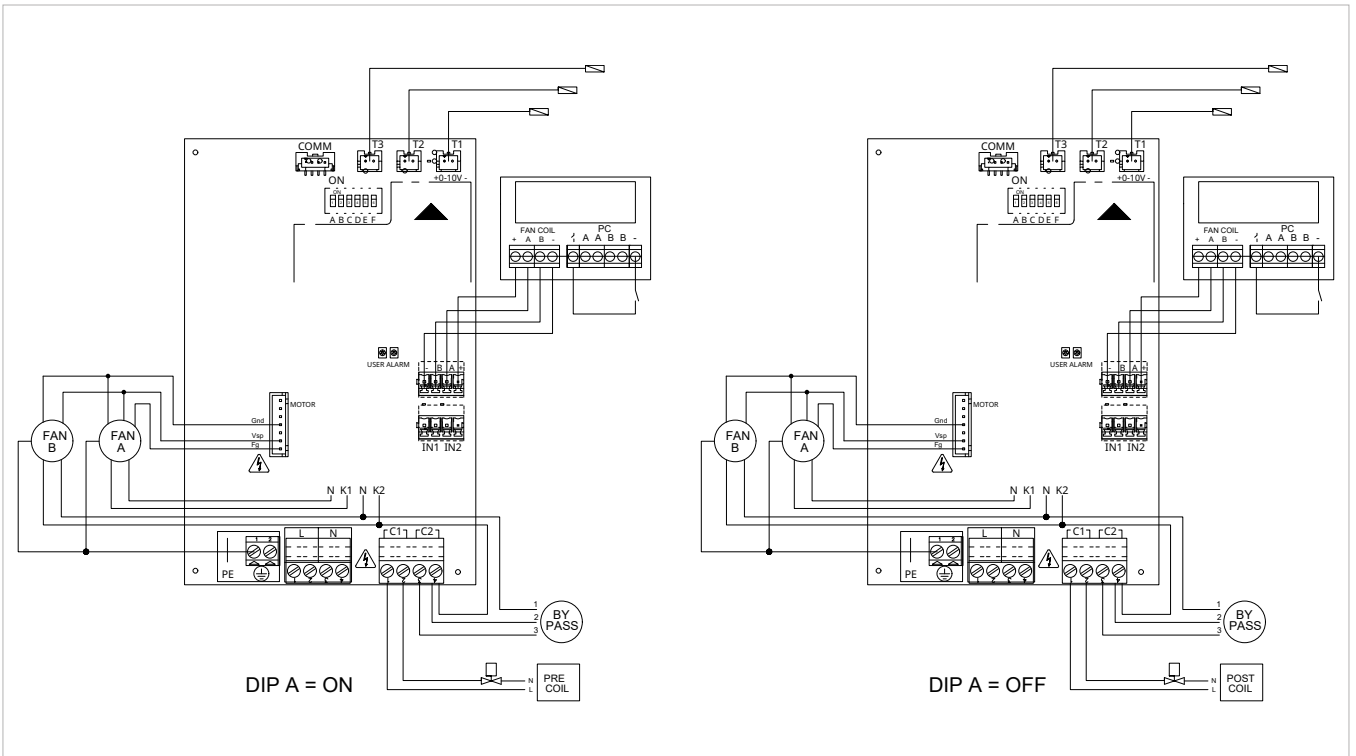
Vom Kunden durchzuführende Anschlüsse

L - N -PE	Versorgung des Geräts	230 / 1 / 50
1 - 2	Ein/Aus-Widerstandskontakt	Spannungskontakt Geschlossener Kontakt (Widerstand aktiv)



10.2 Ventile für Wasserbatterien

Elektrischer Schaltplan



Panasonic[®]

Panasonic Corporation
1006 Kadoma, Kadoma City, Osaka, Japan