

Manual de instalación y control
(Traducción de las
instrucciones originales)

ES

Panasonic[®]

N421134A - Rev. 04 - 07-2025

RAC Solo (R32)

P-MOZ30*

Nos gustaría agradecerle por haber decidido dar su preferencia a un producto fabricado por nuestra empresa.

Como podrá comprobar, ha elegido sabiamente ya que ha adquirido un producto que representa la vanguardia en la tecnología de la climatización doméstica

Mediante la implementación de las recomendaciones proporcionadas en el manual, gracias al producto que usted ha comprado, podrá disfrutar sin problemas de óptimas condiciones ambientales con menor inversión en términos energéticos.

Panasonic Corporation

Conformidad

Este equipo es conforme a las directivas Europeas:

- EN 60335-2-40 Seguridad de aparatos electrodomésticos y análogos - Parte 2: Requisitos particulares para bombas de calor eléctricas, acondicionadores de aire y deshumidificadores
- Baja tensión 2014/35/UE
- EMC 2014/30/UE
- RED 2014/53/UE relativa a la armonización de las legislaciones de los Estados miembros relativas a la comercialización de equipos radioeléctricos
- RoHS 2011/65/UE
- 2017/1369/UE relativa a la etiqueta energética
- 2009/125/CE con el reglamento de actuación 206/2012/UE y el reglamento de actuación italiano Decreto Legislativo n.º 15 del 16/02/2011
- Reglamento f-Gas 2014/517/UE relativo a los gases fluorados de efecto invernadero

Y modificaciones posteriores.

⚠ Para declaraciones de conformidad, certificados y otros detalles de certificación, consulte el sitio web.

Marcas



ÍNDICE

1. Codificación4

- 1.1 Codificación de productos 4

2. General5

- 2.1 Información sobre el manual 5
 2.2 Advertencias generales. 6
 2.3 Reglas básicas de seguridad. 7
 2.4 Eliminación 8

3. Presentación del producto9

- 3.1 Identificación. 9
 3.2 Uso previsto. 9
 3.3 Descripción del aparato. 9
 3.4 Componentes. 10
 3.5 Accesorios compatibles. 11

4. Instalación12

- 4.1 Advertencias preliminares 12
 4.2 Recepción 12
 4.3 Medidas y peso con embalaje 13
 4.4 Manipulación con embalaje 13
 4.5 Almacenamiento. 14
 4.6 Desembalaje 14
 4.7 Manipulación sin embalaje. 15
 4.8 Lugar de instalación. 15
 4.9 Modos de instalación 16
 4.10 Distancia mínima de instalación 17
 4.11 Colocación. 17
 4.12 Preinstalación de la descarga de condensación. 21
 4.13 Conexiones eléctricas. 22
 4.14 Configuración de la instalación arriba/abajo 25
 4.15 Operaciones al final de la instalación 26
 4.16 Extracción de los paneles embellecedores y las rejillas 26
 4.17 Montaje de los paneles embellecedores y las rejillas 28

5. Panel táctil y mando a distancia29

- 5.1 Interfaz 29
 5.2 Menú base. 30
 5.3 Menú avanzado 31
 5.4 Visualización de alarmas en la pantalla 32

6. Control para mando de pared PCZ-EEB74934

- 6.1 Interfaz 34
 6.2 Instalación 35
 6.3 Diagrama de conexión única. 37
 6.4 Conexiones 38
 6.5 Menú base. 38
 6.6 Menú avanzado 40
 6.7 Visualización de alarmas en el panel de control de pared 40

7. Control para mando de pared PCZ-EFB74941

- 7.1 Interfaz 41
 7.2 Instalación 42
 7.3 Diagrama de conexión única. 44
 7.4 Diagrama de conexión múltiple. 45
 7.5 Conexiones 46
 7.6 Funciones 47

8. Mantenimiento50

- 8.1 Advertencias preliminares 50
 8.2 Mantenimiento ordinario. 50

9. Problemas y soluciones52

- 9.1 Tabla de problemas y soluciones 52
 9.2 Diagnóstico de posibles averías. 52

10. Información técnica54

- 10.1 Datos técnicos 54
 10.2 Dimensiones 55
 10.3 Declaración de conformidad RED 55
 10.4 Seguridad 56
 10.5 Declaración de conformidad de la FCC. 56

1. CODIFICACIÓN

1.1 Codificación de productos

Este manual de instrucciones se refiere a los siguientes códigos de producto.

 Verificar la correspondencia con la placa técnica presente en el producto. Consulte el capítulo "Identificación" *p. 9*.

Código	Tamaño	Conexiones	Panel de control	Válvulas
P-MOZ30IC5-E	30	-	-	-

2. GENERAL

2.1 Información sobre el manual

Este manual ha sido diseñado con el objetivo de proporcionar todas las explicaciones necesarias para la correcta gestión del dispositivo.

- ⚠ Este folleto de instrucciones es parte integral del dispositivo y, por lo tanto, debe ser conservado cuidadosamente y SIEMPRE acompañar al dispositivo, incluso en caso de su transferencia a otro propietario o usuario, o su traslado a otra instalación. En caso de daño, pérdida, descargue una copia desde el sitio web.
- ⚠ Lea atentamente este manual antes de proceder con cualquier operación y siga cuidadosamente lo descrito en los capítulos individuales.
- ⚠ La empresa fabricante no se hace responsable por daños a personas o bienes derivados del incumplimiento de las normas contenidas en este folleto.
- ⚠ Documento reservado por ley con prohibición de reproducción o transmisión a terceros sin la autorización explícita de la empresa.

2.1.1 Pictogramas editoriales

Los pictogramas presentados en el siguiente capítulo permiten proporcionar de manera rápida y unívoca la información necesaria para la correcta utilización de la máquina en condiciones de seguridad.

Relativos a la seguridad

- ⚠ **Advertencia de alto riesgo (texto en negrita)**
 - Indica que la operación descrita presenta, si no se realiza respetando las normativas de seguridad, el riesgo de sufrir importantes daños físicos, muerte, graves daños al dispositivo y/o al medio ambiente.
- ⚠ Advertencia de bajo riesgo (texto normal)
 - Indica que la operación descrita presenta, si no se realiza respetando las normativas de seguridad, el riesgo de sufrir daños físicos, al dispositivo y/o al medio ambiente de menor gravedad.
- ⊘ Prohibición (texto normal)
 - Señala acciones que no deben realizarse en absoluto.
- ⓘ **Informaciones importantes (texto en negrita)**
 - Indica información importante que se debe tener en cuenta durante las operaciones que se están llevando a cabo.

En los textos

- ▶ procedimientos
- listas

En paneles de control

- ▶ acciones requeridas
- Respuestas esperadas después de una acción.*




En las figuras

- 1 Los números indican los componentes individuales.
- A Las letras mayúsculas indican un conjunto de componentes.
- ① Los números blancos en círculo negro indican una serie de acciones que deben llevarse a cabo en secuencia.
- Ⓐ La letra negra en círculo blanco identifica una imagen cuando hay varias imágenes en la misma figura.



2.1.2 Pictogramas en el producto

En algunas partes del aparato se utilizan los símbolos:

Relativos a la seguridad

-  **Leer manual de instrucciones**
 - Leer atentamente las instrucciones antes de realizar cualquier operación en el aparato.
-  **Manual de instrucciones**
 - Lea la información disponible en la documentación técnica del aparato.
-  **Atención peligro de electricidad**
 - Indica a las personas involucradas la presencia de electricidad y el riesgo de sufrir una descarga eléctrica.

Referente al refrigerante R32

-  **Atención al material de baja inflamabilidad**
 - El gas refrigerante R32 es ligeramente inflamable e inodoro. Evite la cercanía a fuentes de ignición en funcionamiento continuo (llamas abiertas, electrodomésticos de gas, estufas eléctricas, cigarrillos encendidos, etc.).
-  **Instrucciones para el Centro de Asistencia Técnica**
 - El Centro de Asistencia Técnica debe leer las instrucciones antes de realizar cualquier operación en el aparato.

2.1.3 Destinatarios

Usuario

Una persona no experta capaz de operar el producto en condiciones seguras para las personas, el producto y el medio ambiente, interpretar una diagnóstico elemental de fallas y

condiciones de funcionamiento anormales, realizar operaciones simples de ajuste, verificación y mantenimiento.

Instalador

Persona experta y capacitada para posicionar y conectar hidráulica, eléctrica, etc. la unidad al sistema: es responsable de la movilización y la correcta instalación según lo indicado por el presente manual y la normativa nacional vigente.

Para realizar trabajos en el circuito de refrigeración, el instalador debe cumplir con lo establecido en el Reglamento 303/2008/CE que define, de acuerdo con la Directiva 842/2006/CE, los requisitos de edad y personal con respecto a equipos fijos de refrigeración, aire acondicionado y bombas de calor que contengan ciertos gases fluorados de efecto invernadero (Certificación F-gas).

Centro de Asistencia Técnica

Persona experta, cualificada y autorizada directamente por la fábrica para llevar a cabo todas las operaciones de mantenimiento ordinario y extraordinario, así como cualquier ajuste, control, reparación y sustitución de piezas que pueda ser necesario durante la vida útil de la unidad.

El personal de servicio debe estar en regla con lo establecido por el reglamento 303/2008/CE que define, de conformidad con la Directiva 842/2006/CE, los requisitos de las empresas y del personal en lo que respecta a los equipos fijos de refrigeración, aire acondicionado y bombas de calor que contienen ciertos gases fluorados de efecto invernadero (Certificado F-gas).

2.1.4 Organización del manual

El manual está dividido en secciones, cada una de ellas dedicada a uno o varios grupos objetivo.

Codificación

Está dirigido a todos los destinatarios.

Contiene la lista de productos y/o accesorios a los que se hace referencia en el manual.

General

Está dirigido a todos los destinatarios.

Contiene información general y advertencias importantes que deben conocerse antes de instalar y utilizar el aparato.

Presentación del producto

Está dirigido a todos los destinatarios.

Contiene información para identificar el producto, sus componentes, los accesorios compatibles y el uso previsto.

Instalación

Está dirigido al instalador única y exclusivamente.

Contiene advertencias específicas y toda la información necesaria para elegir la posición del aparato, montarlo y conectarlo.

Puesta en servicio, mantenimiento, problemas y soluciones

Se dirigen sólo y exclusivamente al Centro de Asistencia Técnica.

Contiene advertencias específicas e información útil para la puesta en servicio y las operaciones de mantenimiento ordinario.

Información técnica

Está dirigido a todos los destinatarios.

Contiene información técnica detallada del aparato.

2.2 Advertencias generales

- ⚠ En cada capítulo del documento se incluyen las advertencias concretas que deben leerse antes de empezar a realizar las operaciones.
- ⚠ Todo el personal debe conocer las operaciones y los peligros que conlleva el comienzo de las tareas de instalación del aparato.
- ⚠ La garantía se anulará si la instalación y el uso del aparato se realizan sin tener en cuenta las advertencias de este manual y sin respetar los límites de temperatura establecidos.
- ⚠ La instalación y el mantenimiento de aparatos de climatización podrían ser peligrosos debido a la presencia en su interior de gas refrigerante a presión y de componentes eléctricos con corriente. La instalación y las fases de mantenimiento posteriores son responsabilidad exclusiva de personal autorizado y cualificado.
- ⚠ Se excluye cualquier responsabilidad contractual y extracontractual por los daños que los errores de instalación, ajuste y mantenimiento o el uso indebido puedan ocasionar a personas, animales o cosas. Los usos que no se mencionan de forma expresa en este manual están prohibidos.
- ⚠ Una empresa autorizada debe llevar a cabo la instalación de los aparatos. De conformidad con las normas en vigor y con las indicaciones proporcionadas en el manual de instrucciones suministrado con el aparato, esta empresa debe entregar al responsable de la instalación una declaración de conformidad cuando finalice el trabajo.
- ⚠ Las operaciones de primera puesta en marcha y de reparación o mantenimiento son responsabilidad del Centro de Asistencia Técnica o de personal cualificado, que debe efectuarlas según lo previsto en este manual.
- ⚠ No modifique ni manipule el aparato, ya que podría dar lugar a situaciones de peligro.
- ⚠ Durante las operaciones de instalación y/o mantenimiento, es preciso llevar equipos e indumentaria de seguridad adecuados. El fabricante declina toda responsabilidad en caso de incumplimiento de las normas actuales de seguridad y prevención de accidentes.
- ⚠ En caso de fuga de líquidos o aceite, coloque el interruptor general de la instalación en posición "apagado". Llame de inmediato al Centro de Asistencia Técnica autorizado o a profesionales cualificados y no haga nada en el aparato.
- ⚠ Cuando sustituya componentes, utilice recambios originales exclusivamente.

⚠ Sin perjuicio de las características esenciales que se describen en este manual, el fabricante se reserva el derecho de aportar modificaciones en cualquier momento a los modelos de su propiedad con el fin de mejorar el producto. El fabricante no está obligado a incorporar modificaciones a los aparatos fabricados con anterioridad, que ya haya entregado o que esté fabricando.

⚠ El aparato puede ser utilizado por niños de al menos 8 años de edad y por personas con capacidades físicas, sensoriales o mentales reducidas, o con falta de experiencia o de los conocimientos necesarios, siempre que estén supervisados o hayan sido instruidos en el uso seguro del aparato y comprendan los peligros que conlleva. Los niños no deben jugar con el aparato. La limpieza y el mantenimiento previstos para el usuario no deben ser realizados por niños sin supervisión.

2.2.1 Advertencias específicas para R32

i Este documento contiene sólo algunas de las advertencias relacionadas con el refrigerante R32. Para una información más completa, lea la hoja de datos de seguridad disponible en su distribuidor.

⚠ Cada capítulo incluye advertencias específicas para las tareas que contiene. Estas advertencias deben leerse antes de iniciar las actividades.

⚠ Todas las precauciones relativas al tratamiento del refrigerante deben observarse de acuerdo con la normativa vigente.

⚠ La unidad utiliza el gas refrigerante R32, respetuoso con el medio ambiente y con un potencial de calentamiento global (GWP) = 675. No liberar el gas R32 a la atmósfera.

⚠ El gas refrigerante R32 es ligeramente inflamable e inodoro.

⚠ No coloque objetos inflamables (botes de spray) a menos de 1 metro de la salida de aire.

⚠ Evite la proximidad de fuentes de ignición en funcionamiento continuo (llamas abiertas, aparatos de gas, estufas eléctricas, cigarrillos encendidos, etc.).

⚠ En caso de escape de gas refrigerante, ventile bien la habitación y aléjese. Llame al centro de asistencia técnica autorizado o a personal profesional cualificado y no haga nada por el aparato.

2.3 Reglas básicas de seguridad

Recordamos que el uso de productos que funcionan con corriente eléctrica y agua requiere el cumplimiento de algunas normas básicas de seguridad, como las siguientes:

- ⊖ Está prohibido tocar el aparato cuando se tengan partes del cuerpo húmedas o mojadas.
- ⊖ Se prohíbe realizar cualquier operación antes de haber desconectado el aparato de la red eléctrica mediante la colocación del interruptor general de la instalación en la posición "apagado".
- ⊖ Se prohíbe modificar los dispositivos de seguridad o ajuste sin la autorización y las indicaciones del fabricante del aparato.
- ⊖ Está prohibido tirar, arrancar y torcer los cables eléctricos que salen del aparato, aunque esté desconectado de la red eléctrica.
- ⊖ Está prohibido introducir objetos y sustancias por las aberturas previstas para la entrada y salida de aire.
- ⊖ Se prohíbe abrir las tapas de acceso a las piezas internas del aparato sin haber situado antes el interruptor general de la instalación en "apagado".
- ⊖ Se prohíbe separar el material de embalaje y dejarlo al alcance de los niños, ya que podría ser una fuente potencial de peligro.

⊖ Está prohibido utilizar detectores de fugas con lámparas halógenas.

2.3.1 Reglas de seguridad específicas para el R32

Este documento contiene sólo algunas de las advertencias relacionadas con el refrigerante R32. Para una información más completa, lea la hoja de datos de seguridad disponible en su distribuidor.

- ⊖ Está prohibido fumar en las proximidades del aparato.
- ⊖ Está prohibido utilizar el teléfono móvil cerca del aparato.

2.4 Eliminación



El símbolo en el producto o en el embalaje indica que el producto no debe tratarse como un residuo doméstico normal, sino que debe llevarse al punto de recogida adecuado para el reciclado de aparatos eléctricos y electrónicos usados y pilas. La eliminación correcta de este aparato evita efectos perjudiciales para las personas y el medio ambiente y fomenta la reutilización de materias primas preciosas.

Para obtener más detalles sobre el reciclaje de este producto, póngase en contacto con los servicios municipales, el servicio local de gestión de residuos o la empresa a la que ha comprado el producto.

La eliminación ilegal del producto comporta las sanciones administrativas previstas en la normativa actual.

Esto solo es válido en los estados miembros de la Unión Europea.

- ⚠ Evite desmontar el aparato por su cuenta.
- ⚠ Este aparato contiene gases fluorados de efecto invernadero regulados por el protocolo de Kioto. Las operaciones de mantenimiento y eliminación deben ser realizadas por personal cualificado exclusivamente.
- ⚠ **Cuando quiera desmontar el aparato, tendrá que dirigirse a un Centro de Asistencia Técnica autorizado.**



Este símbolo podría usarse en combinación con un símbolo químico.

En tal caso, cumple con los requisitos establecidos por la directiva para la sustancia química involucrada.

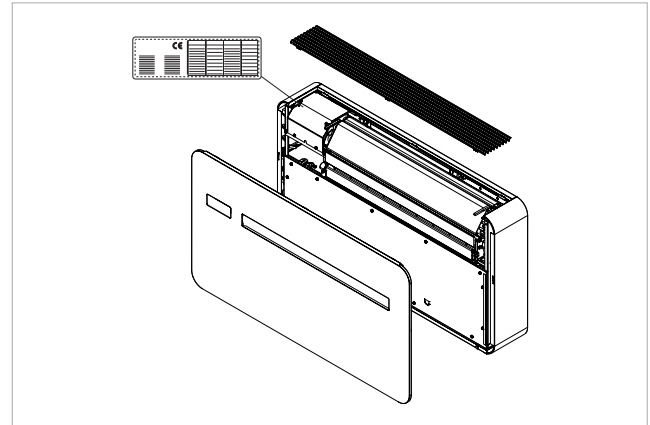
3. PRESENTACIÓN DEL PRODUCTO

3.1 Identificación

El aparato se puede identificar mediante la placa de datos técnicos:

Placa de datos técnicos

- ⚠ Según la normativa UE 517/2014 relacionada con determinados gases fluorados de efecto invernadero, es obligatorio indicar la cantidad total de refrigerante que tiene el sistema instalado. Esta información aparece en la placa de datos técnicos del aparato.
- ⚠ La manipulación, la eliminación y la ausencia de las etiquetas de identificación impiden que el producto se identifique de forma segura por su número de serie y conllevan la anulación de la garantía.



3.2 Uso previsto

Estos aparatos son equipos de climatización/ calefacción y deben utilizarse de conformidad con sus características de rendimiento.

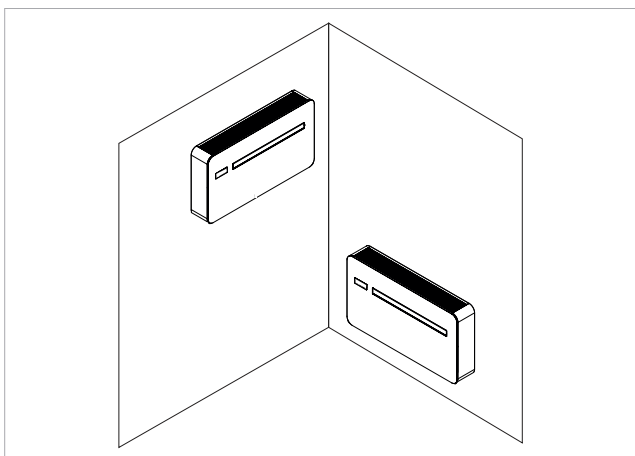
- ⊖ Está prohibido cualquier uso del aparato diferente al indicado.

3.3 Descripción del aparato

Los climatizadores sin unidad exterior de P-MOZ30* están diseñados para instalarse en exterior, en posición vertical en la parte superior o inferior de paredes perimetrales.

La tecnología Inverter permite optimizar la potencia con el fin de ofrecer el máximo confort. La función Dual Power permite alcanzar la temperatura programada en el menor tiempo posible (solo modelos con tecnología Inverter). Los ajustes se realizan mediante un panel táctil situado en el aparato o mediante un mando a distancia.

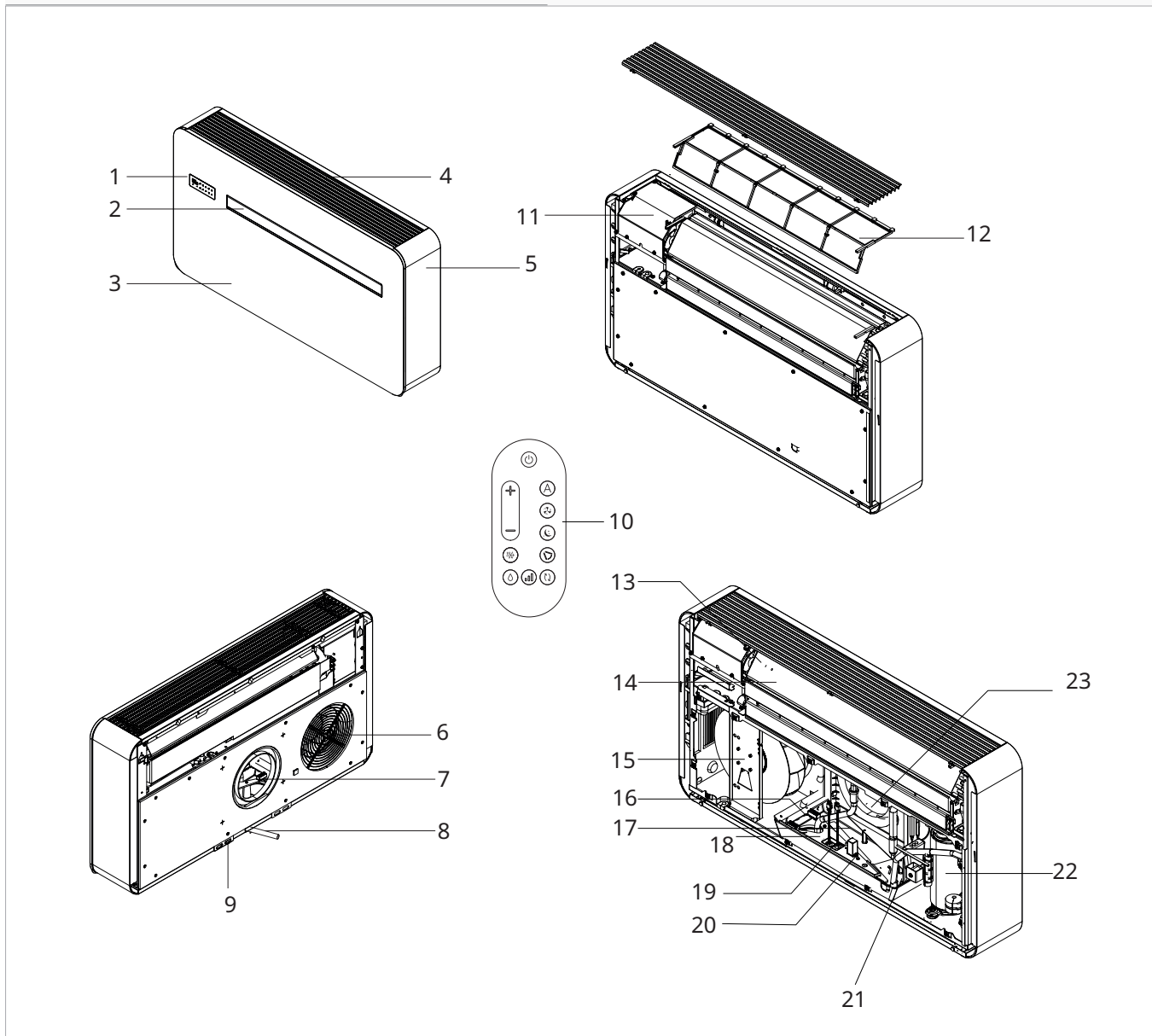
El aparato utiliza el refrigerante R32.






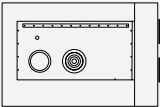
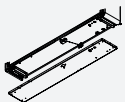

3.4 Componentes

- 1. Panel de control
- 2. Deflector de salida de aire
- 3. Panel frontal
- 4. Rejilla de entrada
- 5. Panel lateral embellecedor
- 6. Entrada de aire exterior
- 7. Expulsión de aire exterior
- 8. Descarga de condensación
- 9. Soporte antielevación
- 10. Mando a distancia
- 11. Caja de conexiones
- 12. Filtro de aire

- 13. Sonda de aire ambiente
- 14. Intercambiador del lado interior
- 15. Ventilador del lado exterior
- 16. Bomba de condensación
- 17. Intercambiador del lado exterior
- 18. Flotador de nivel máximo
- 19. Flotador de nivel
- 20. Válvula de descarga de condensación
- 21. Válvula de 4 vías
- 22. Compresor
- 23. Sonda de aire exterior



3.5 Accesorios compatibles

	Descripción del accesorio	Productos que pueden combinarse	Código
Mandos de control de pared			
Mandos			
	Panel de control electrónico LED con interfaz táctil, instalación mural completa con termostato y sonda de temperatura ambiente y humedad relativa. Conexión por cable. Color blanco	Todos	PCZ-EEB749
	Panel de mandos electrónico con LED con interfaz táctil, instalación de pared completa con termostato y sensor de temperatura y humedad relativa en ambiente con módulo Wi-Fi integrado. Conexión por cable. Color blanco.	Todos	PCZ-EFB749
Parrillas y otros accesorios			
	Kit de 2 rejillas de aluminio y lamas fijas de 202 mm para exterior.	Todos	PCZ-GB1091
	Kit con 1 protección antiinsectos solo para orificio de entrada Aplicable a rejillas externas fijas DN 160 mm solamente.	Todos	PCZ-GB0755
Caja de salida lateral			
	Armazón empotrado para instalación en esquina con salida a la izquierda, profundidad: 165 mm	Todos	PCZ-L00773
	Armazón empotrado para instalación en esquina con salida a la izquierda, profundidad: 165 mm	Todos	PCZ-L00774
Kit de cubierta inferior			
	Kit embellecedor de cubierta inferior	Todos	PCZ-GB0737
Tubo de descarga de condensados			
	Kit de calor para tubo de condensado	Todos	PCZ-GB1119

4. INSTALACIÓN

4.1 Advertencias preliminares

- ⚠ **Esta sección está dedicada al instalador. Las características del instalador se describen en el capítulo de "Destinatarios" p. 5.**
- ⚠ **Para obtener información detallada de los productos, consulte el capítulo "Información técnica" p. 54.**
- ⚠ El instalador debe realizar la instalación. Si la instalación no se realiza de manera correcta, pueden producirse fugas de agua, descargas eléctricas o incendios.
- ⚠ Durante la instalación, es necesario adoptar las precauciones que se mencionan en este manual y en las etiquetas del interior del aparato, así como las precauciones que dicte el sentido común y las normas de seguridad del lugar de instalación.
- ⚠ Se recomienda utilizar exclusivamente los componentes de instalación específicos que se suministran. El uso de otros componentes podría provocar pérdidas de agua, descargas eléctricas o un incendio.

- ⚠ El incumplimiento de las normas mencionadas puede provocar fallos de funcionamiento del aparato y exime a la empresa de cualquier forma de garantía y responsabilidad por daños ocasionados a personas, animales o cosas.
- ⚠ Los acondicionadores de aire sin unidad exterior están diseñados para su instalación en interiores. Los únicos componentes aptos para su uso en exteriores son las rejillas exteriores de entrada y salida de aire.

4.1.1 Advertencias preliminares para R32

- ⚠ Antes de empezar a trabajar en sistemas que contengan refrigerantes inflamables, deben realizarse comprobaciones de seguridad para garantizar que se minimiza el riesgo de combustión.
- ⚠ El aparato debe estar protegido contra los impactos accidentales de manera que se eviten los daños mecánicos.
- ⚠ No perfore o queme la unidad.

4.2 Recepción

4.2.1 Advertencias preliminares

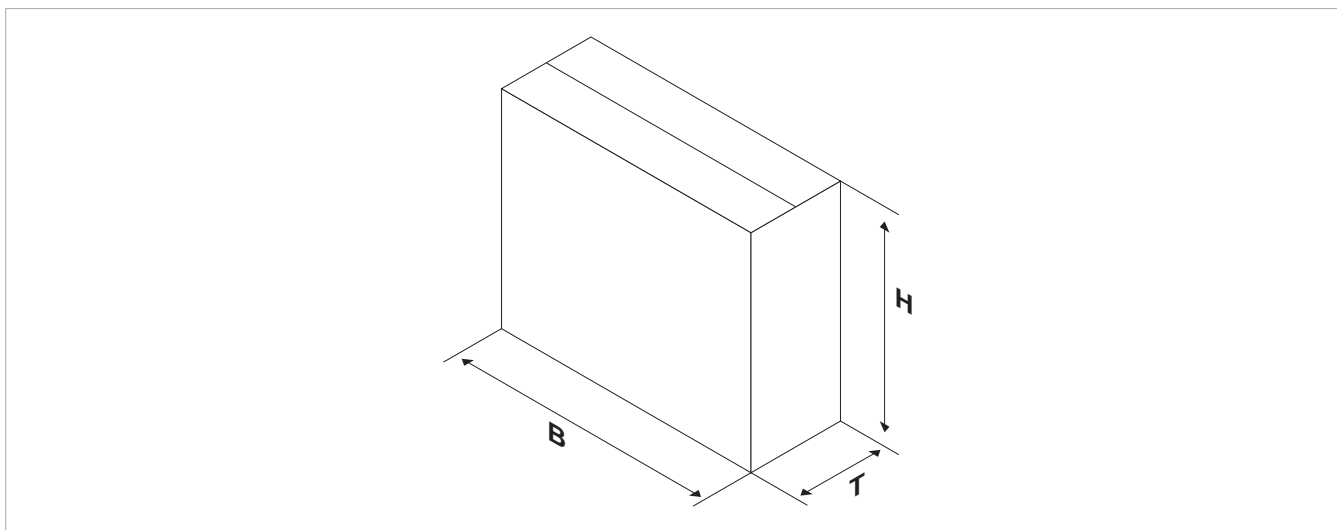
- ⚠ Cuando reciba el paquete, compruebe que no esté dañado; de lo contrario, retire los artículos con cuidado y haga fotos de los daños que detecte.
- ⚠ El paquete debe transportarse en posición vertical. Si no fuese así, notifíquelo de inmediato al transportista.
- ⚠ En caso de daños, debe notificarlo al transportista por correo certificado con acuse de recibo en el plazo de 3 días desde que reciba el paquete aportando la documentación fotográfica. Además, tendrá que enviar por fax la misma información al fabricante (cualquier litigio se dirimirá en el tribunal de Trento).
- ⚠ No se tendrá en consideración ninguna información relacionada con las pérdidas sufridas cuando transcurran 3 días desde la entrega.
- ⚠ Cuando abra el embalaje, compruebe que contiene todos los componentes que figuran en la lista.

4.2.2 Descripción del embalaje

El embalaje se efectúa con material adecuado y lo lleva a cabo personal con experiencia. El aparato se comprueba, se prueba y se entrega completo y en perfectas condiciones.

El aparato se envía con embalaje estándar, que consta de caja de cartón y de una serie de protecciones de poliestireno expandido.

4.3 Medidas y peso con embalaje



Modelos	u.m.	P-MOZ** 30
Medidas y peso con embalaje		
Ancho	mm	1100
Altura	mm	670
Profundidad total	mm	255
Peso	kg	45,0

4.4 Manipulación con embalaje

4.4.1 Advertencias preliminares

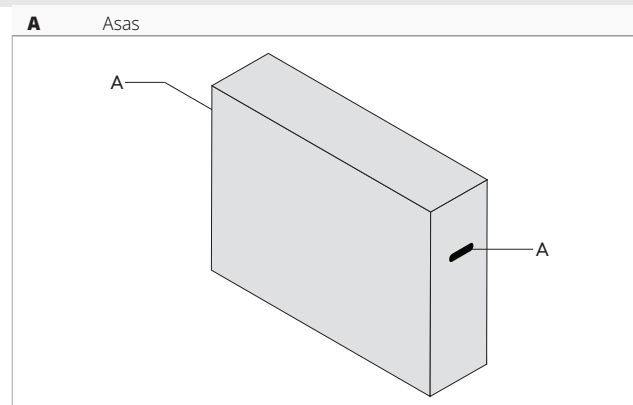
- ⚠ Solo el personal cualificado debe manipular el aparato y para ello debe utilizar la indumentaria y los equipos adecuados según el peso y las dimensiones del aparato.
- ⚠ Cuando levante cargas del suelo, no se sitúe debajo ni se acerque.

- ⚠ Evite situaciones de peligro si utiliza montacargas para levantar el aparato.
- ⚠ El peso del aparato está desequilibrado hacia el lado derecho (lado del compresor).
- ⚠ Durante el transporte, el aparato debe mantenerse en posición vertical exclusivamente.

4.4.2 Modo de manipulación

Los paquetes se pueden transportar de forma manual entre dos personas (uno a uno) o cargarse en una carretilla transportadora, incluso apilados.

- ⚠ Compruebe las indicaciones del embalaje para averiguar cuántos paquetes pueden apilarse.
- ⚠ Cuando se realizan operaciones manuales, es obligatorio respetar siempre el peso máximo por persona que establece la legislación actual.
- ⚠ Utilice las asas del embalaje.



4.5 Almacenamiento

4.5.1 Advertencias preliminares

- ⚠ El aparato debe guardarse de acuerdo con las normas nacionales en vigor.
- ⚠ Guarde los paquetes en un lugar cerrado y protegido de los agentes atmosféricos, aislados del suelo mediante maderos o plataformas.
- ⚠ No dé la vuelta al embalaje.
- ⚠ Coloque el aparato en posición vertical exclusivamente.

⚠ Guárdelo en un lugar limpio y seco.

Advertencias específicas para R32

- ⚠ Almacene el dispositivo de manera que se eviten daños mecánicos.
- ⚠ Compruebe la normativa nacional/local vigente en materia de incendios. El refrigerante contribuye a la carga de fuego.

4.6 Desembalaje

4.6.1 Advertencias preliminares

- ⚠ Compruebe que ninguno de los componentes haya sufrido desperfectos durante el transporte.
- ⚠ Elimine los componentes del embalaje de acuerdo con la normativa vigente sobre eliminación de residuos. Consulte con su municipio sobre la eliminación de residuos.
- ⚠ Manipúlelo con cuidado.
- ⚠ El aparato debe mantenerse en posición vertical exclusivamente.
- ⚠ Compruebe si hay refrigerante en el interior del embalaje mediante el uso de un detector de fugas electrónico que detecte el refrigerante del sistema. Si lo hubiese, es probable que el circuito de refrigeración esté dañado. En ese caso, el aparato no debe instalarse y debe llamarse al Centro de Asistencia Técnica.

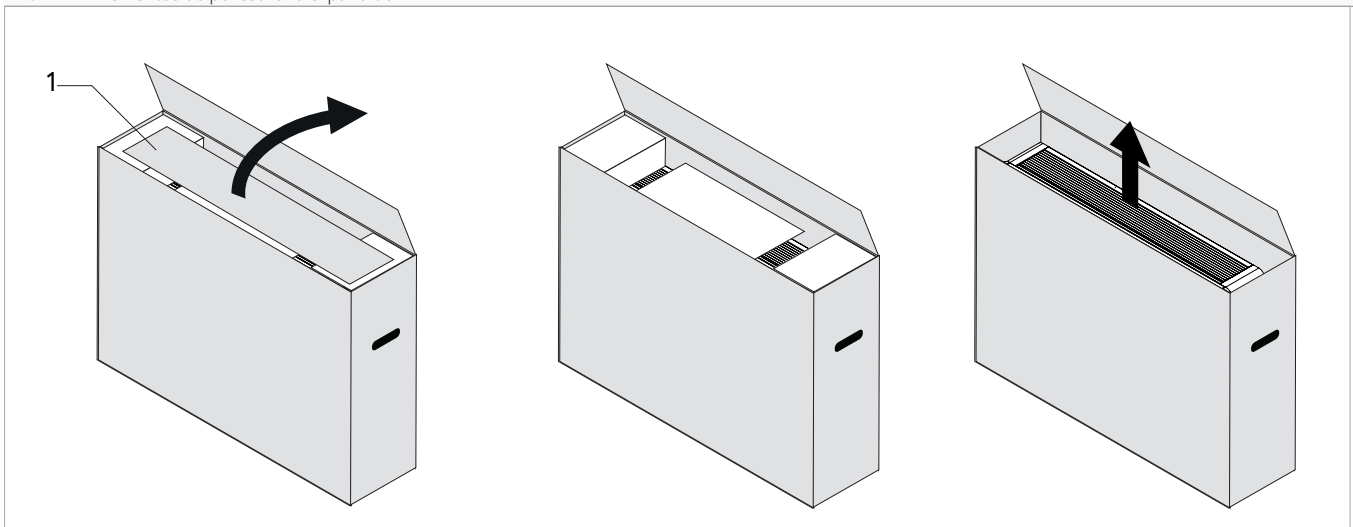
⊖ Se prohíbe separar el material de embalaje (cartón, grasas, bolsas de plástico, etc.), abandonarlo y dejarlo al alcance de los niños, ya que podría ser una fuente potencial de peligro.

Advertencias específicas para R32

- ⚠ Compruebe que no hay fuentes de ignición en funcionamiento continuo (llamas abiertas, aparatos de gas, estufas eléctricas, cigarrillos encendidos, etc.).
- ⊖ Está prohibido utilizar detectores de fugas con lámparas halógenas.
- ⊖ Está prohibido fumar en las proximidades del aparato.
- ⊖ Está prohibido utilizar el teléfono móvil cerca del aparato.

4.6.2 Desembalaje

1. Elementos de poliestireno expandido



Para quitar el embalaje:

- ▶ Abra el embalaje de cartón.
- ▶ Quite los elementos de poliestireno expandido.
- ▶ Extraiga los componentes suministrados.
- ▶ Saque el aparato de la caja.

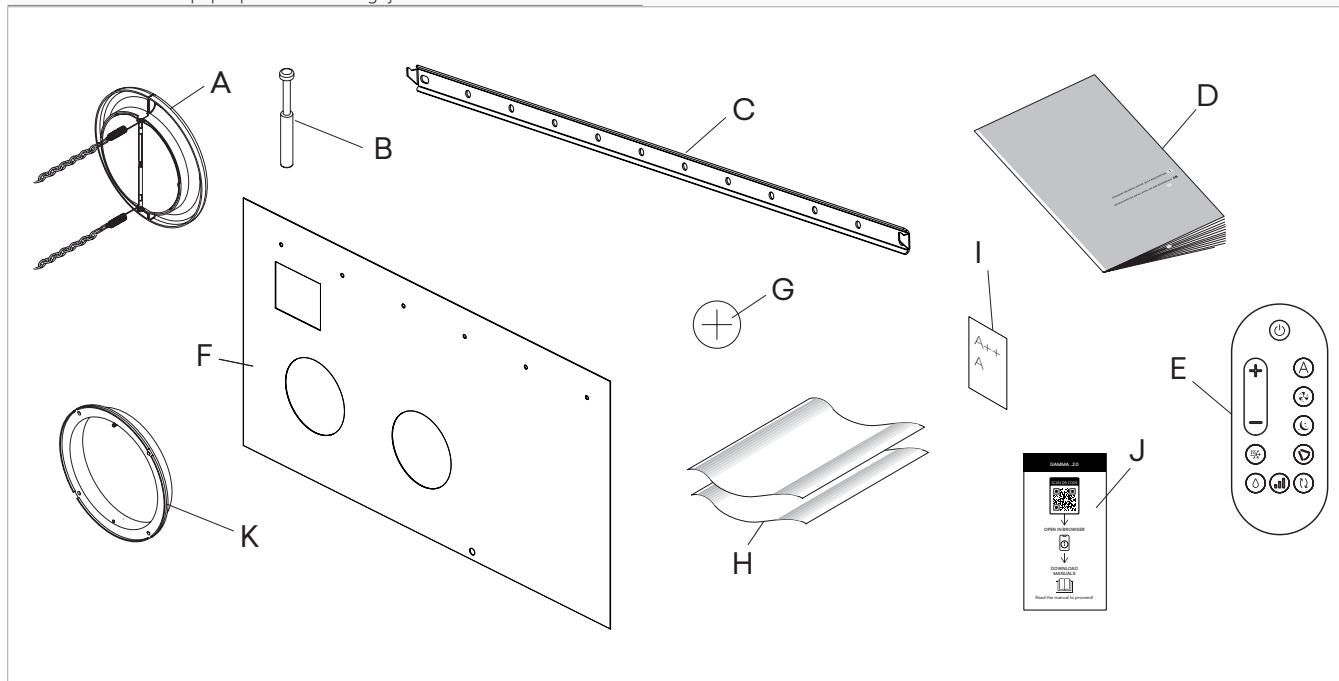
Material suministrado

Se suministra con el aparato en el embalaje:

A	Rejillas externas de entrada y salida de aire (2 ud, vista frontal)
B	Kit de tornillos y tacos (6 ud)
C	Abrazadera de fijación a la pared
D	Hoja de instrucciones para descargar manuales
E	Mando a distancia
F	Plantilla de papel para hacer los agujeros

⚠ Compruebe que no falta ningún componente.

G	Pila para mando a distancia CR2025 3 V
H	Tubos enrollables de pared (2 unidades)
I	Etiqueta de eficiencia energética
J	Etiqueta para escanear códigos QR
K	Brida interna



4.7 Manipulación sin embalaje

4.7.1 Advertencias preliminares

⚠ Solo el personal cualificado debe manipular el aparato y para ello debe utilizar la indumentaria y los equipos adecuados según el peso y las dimensiones del aparato.

4.7.2 Modo de manipulación

Los paquetes se pueden transportar de forma manual entre dos personas (uno a uno) o cargarse en una carretilla transportadora, incluso apilados.

- ⚠** Compruebe las indicaciones del embalaje para averiguar cuántos paquetes pueden apilarse.
- ⚠** Cuando se realizan operaciones manuales, es obligatorio respetar siempre el peso máximo por persona que establece la legislación actual.

4.8 Lugar de instalación

La persona encargada de diseñar las instalaciones o una persona competente debe determinar la posición del aparato teniendo en cuenta los requisitos puramente técnicos y la legislación nacional/local en vigor.

El aparato debe instalarse en una pared interior en posición vertical, ya sea en la parte baja o en la parte alta de la pared.

- ⚠** Debe elegirse una posición de instalación próxima a una pared de separación del exterior.
- ⚠** Según consta en la documentación, el aparato tiene un grado de protección IPX0, por lo que no es apto para instalarse en el exterior o en lugares donde haya agua (piscinas, etc.).

⚠ La unidad puede instalarse a una altitud máxima de 2700 m.

4.8.1 Advertencias preliminares

- ⚠** Evite instalar el aparato cerca de:
 - Obstáculos o barreras que causan la recirculación del aire expulsado
 - Lugares estrechos en los que las reverberaciones o la resonancia eleven el nivel acústico del aparato
 - Entornos con presencia de gases inflamables o gases explosivos
 - Entornos muy húmedos (lavanderías, invernaderos, etc.)

- Ambientes con presencia de atmósferas agresivas
- Luz solar y proximidad de fuentes de calor

⚠ Evite colocar el aparato a menos de 1 metro de equipos de radio y vídeo.

⚠ No lo instale encima de fuentes de calor.

⚠ Asegúrese de lo siguiente:

- El lugar en el que se va a instalar el aparato debe elegirse con mucha atención para que quede debidamente protegido de los golpes y los daños que estos ocasionan.
- La pared es capaz de aguantar el peso del aparato.
- En esa parte de la pared no haya elementos de carga de construcción, tuberías ni líneas eléctricas.
- No haya obstáculos que impidan la libre circulación del aire por los orificios (plantas, hojas, etc.).
- El aparato se instala en una posición que facilita el mantenimiento.
- Se respete escrupulosamente la distancia de seguridad entre este aparato y otros equipos o estructuras, para

que el aire que entra y sale de los ventiladores puede circular libremente.

⚠ Si se instala de manera incompleta o en una pared inadecuada, el aparato podría desprenderse de la base y ocasionar daños materiales o personales.

⚠ El aparato no debe encontrarse en una posición en la que el aire se dirija directamente a la persona.

⚠ Hay que prever lo siguiente:

- Un desagüe cerca para la descarga de condensación
- Una fuente de alimentación compatible cerca
- Elementos de fijación adecuados al tipo de soporte

Advertencias preliminares para R32

⚠ La instalación del aparato no requiere ninguna indicación particular (como superficie mínima, requisitos de ventilación de la sala o sensores) en relación con el uso de refrigerantes, ya que la cantidad utilizada es sólo de 1,224 kg.

4.9 Modos de instalación

⚠ Para obtener una buena instalación y un rendimiento óptimo, siga atentamente las indicaciones de este manual.

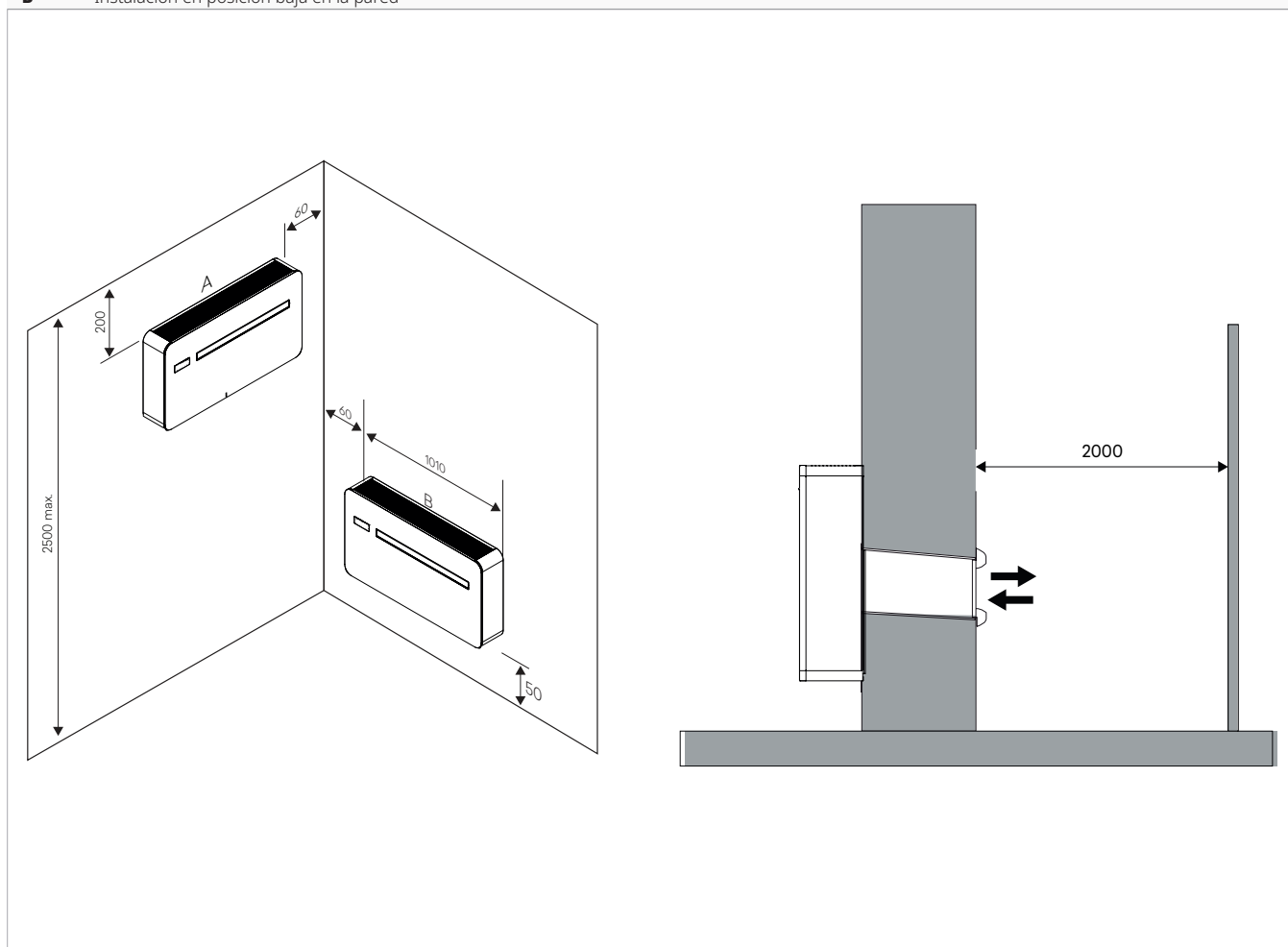
⚠ El incumplimiento de las normas indicadas, que puede causar mal funcionamiento de los equipos, exime a la empresa de cualquier forma de garantía y de posibles daños causados a personas, animales o cosas.

4.10 Distancia mínima de instalación

En la figura aparecen las zonas que deben dejarse libres para montar y mantener el aparato. Los espacios establecidos son necesarios para evitar que se impida la circulación de aire y permiten la realización de las operaciones de limpieza y mantenimiento normales.

⚠ Asegúrese de que hay suficiente espacio para quitar los paneles y realizar las operaciones de mantenimiento ordinario y extraordinario.

- A** Instalación en posición alta en la pared
B Instalación en posición baja en la pared

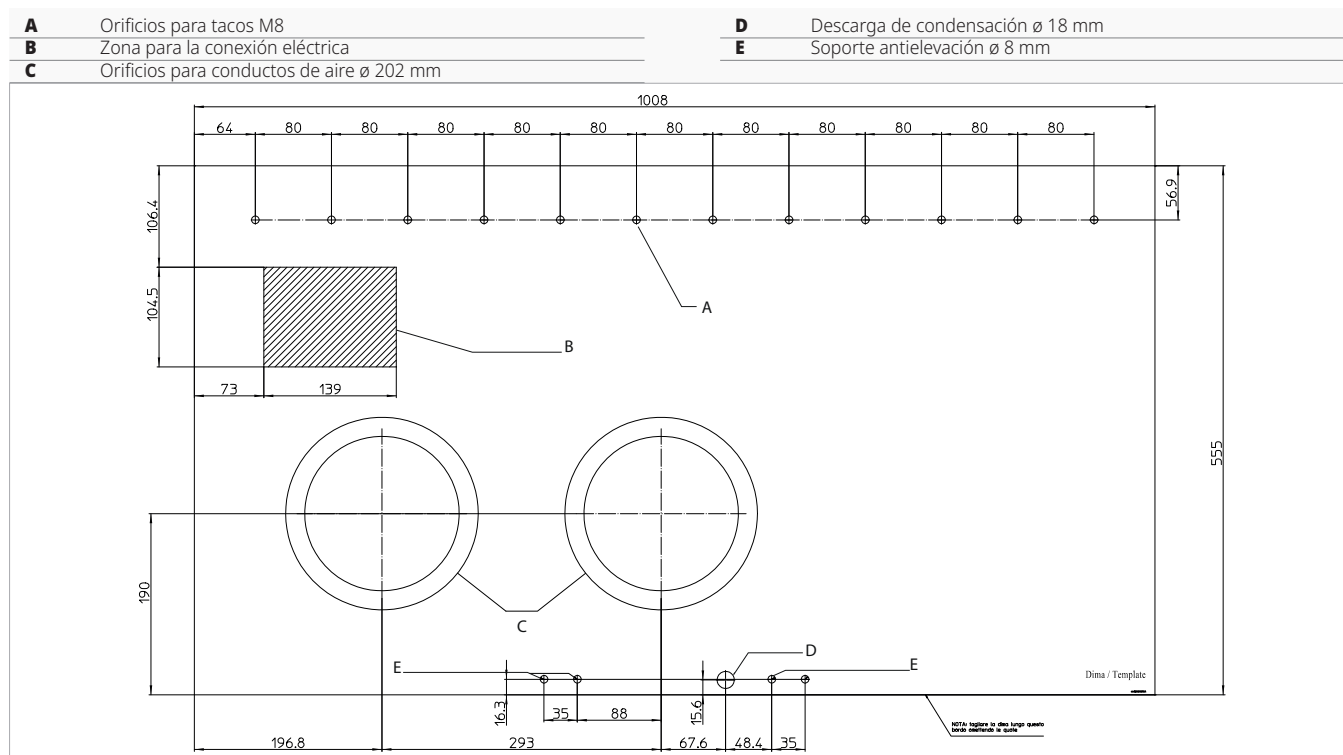


4.11 Colocación

El aparato puede instalarse en la parte superior o inferior de la pared.

El aparato se suministra con una plantilla de papel para marcar los agujeros de instalación.

⚠ Mantenga la plantilla en la posición correcta con cinta adhesiva.



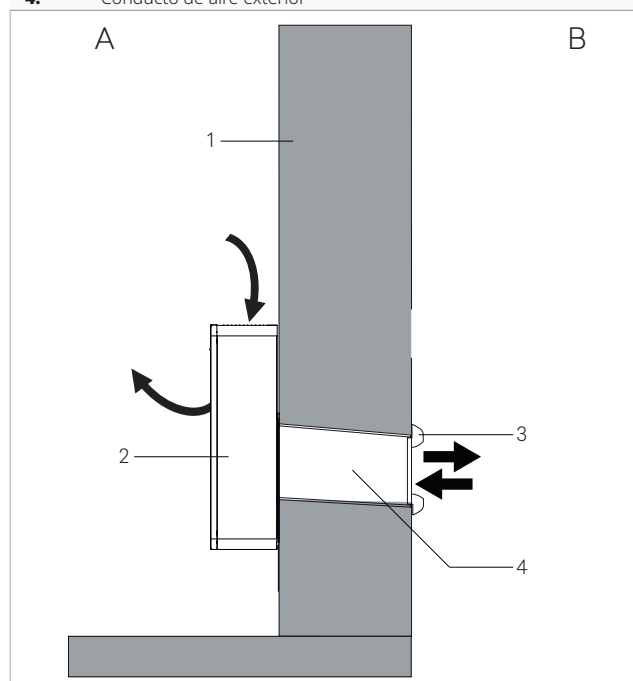
4.11.1 Advertencias preliminares

- ⚠ Para la colocación de la unidad se necesitan dos o más personas.
- ⚠ Para instalar el aparato en la pared se necesita el soporte de montaje en pared que se suministra como accesorio.
- ⚠ Asegurarse de que:
 - La pared aguanta el peso del aparato.
 - En esa parte de la pared no hay tuberías ni conductos eléctricos.
 - No se compromete la funcionalidad de los elementos portantes.

4.11.2 Preparado para la instalación

Orificio de la pared para el conducto

A	Lado de la pared hacia dentro
B	Lado de la pared hacia fuera
1.	Pared perimetral
2.	Aparato
3.	Rejillas de retorno y salida
4.	Conducto de aire exterior



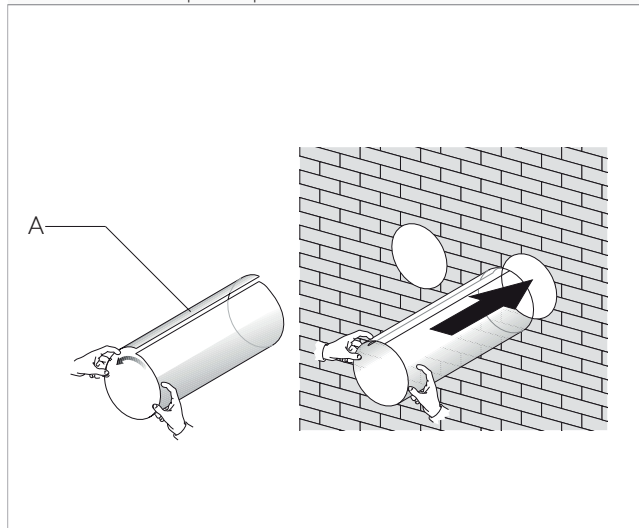
- ▶ Coloque la plantilla de papel.
- ▶ Indique la posición de los orificios por donde pasa el conducto.
- ▶ Utilice un taladro.

- ▶ Realice un orificio de guía.
- ▶ Utilice un taladro sacanúcleos.
- ▶ Haga el orificio pasante en la pared.
- ▶ Mantenga una inclinación hacia el exterior en la parte inferior.

- ⚠ La longitud máxima de los orificios es de 1 metro.
- ⊖ Las curvas están prohibidas.
- ⚠ Para evitar la propagación de altas cantidades de polvo y desechos en el ambiente, se aconseja conectar el taladro sacanúcleos a sistemas de aspiración.
- ⚠ Proceda con precaución cerca de la pared exterior para evitar estropear el enlucido alrededor del orificio.
- ⚠ Adopte medidas para que el material eliminado no golpee a las personas y los objetos situados debajo.

Colocación del conducto

A Lámina de plástico para el conducto



- ▶ Mida la profundidad de los agujeros realizados en la pared.
- ▶ Reste 5 mm a la medida obtenida.
- ▶ Corte a medida las láminas de plástico que se suministran.
- ▶ Enrolle la lámina de plástico.
- ▶ Introduzca la lámina enrollada en el orificio.
- ▶ Colóquela de manera que el borde entre en el orificio de 2 mm por ambos lados.

Colocación de los deflectores de aire exterior

Antes de instalar los deflectores de aire exterior, es necesario distinguir los de retorno de aire de los que se van a situar en la salida.

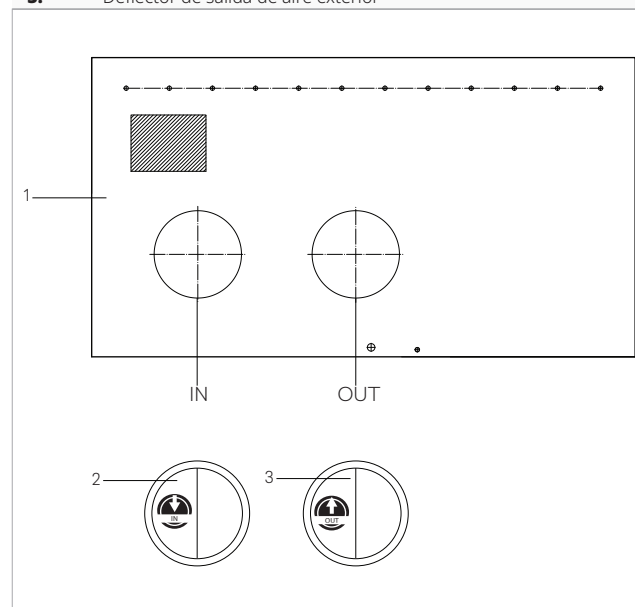
Los deflectores se identifican mediante la inscripción:

ENTRADA: deflector de retorno de aire

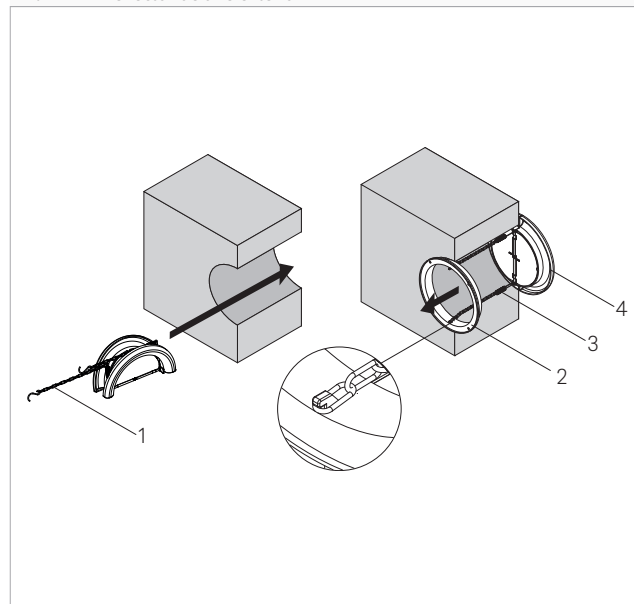
SALIDA: deflector de salida de aire

- ⚠ Utilice los deflectores suministrados exclusivamente.

1. Plantilla de papel
2. Deflector de retorno de aire exterior
3. Deflector de salida de aire exterior



1. Cadena
2. Contrabrida
3. Muelle
4. Deflector de aire exterior



- ▶ Pliegue el deflector.
- ▶ Introdúzcalo en el conducto hasta que salga por el otro lado de la pared.
- ▶ Sujete la cadena con la otra mano para que el deflector no se caiga.
- ▶ Abra el deflector en el exterior del agujero.
- ▶ Gire el deflector para que las lamas queden en posición vertical.
- ▶ Introduzca la contrabrida en el agujero hacia el interior del local.
- ▶ Gírela para que los ganchos queden en posición vertical.
- ▶ Tire de las cadenas para tensar los muelles.
- ▶ Enganche las cadenas a la contrabrida.
- ▶ Corte la cadena que sobre.

4. INSTALACIÓN

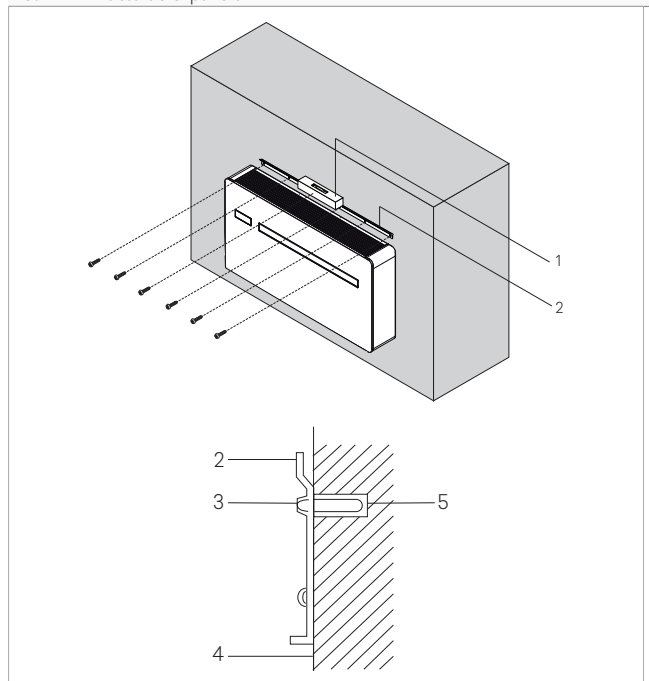
⚠ Cuando se vayan a pintar los deflectores, utilice pintura al agua que sea apta para superficies de plástico con el fin de evitar problemas de movimiento de las lamas.

⚠ Está prohibido utilizar pinturas densas y pegajosas, como esmaltes.

Fijación de la abrazadera

Los aparatos se suministran con un soporte metálico que se fija a la pared.

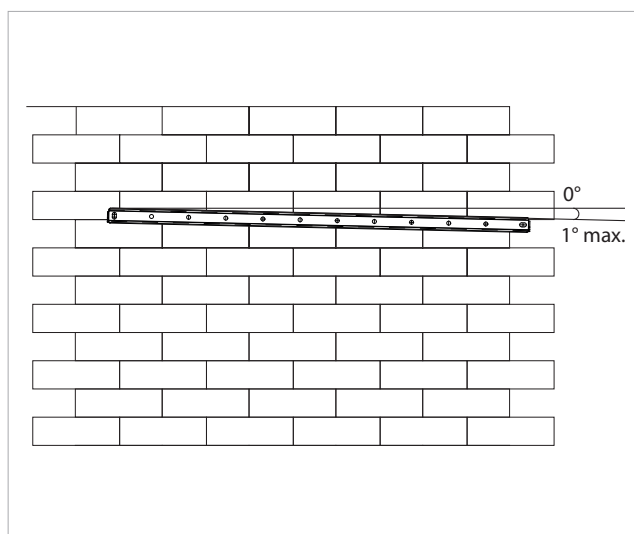
1. Nivel de burbuja
2. Soporte metálico
3. Tornillos de fijación
4. Pared de soporte
5. Tacto de expansión



- ▶ Utilice la plantilla de papel.
- ▶ Marque la posición de los orificios de montaje.
- ▶ Utilice un taladro.
- ▶ Haga agujeros en las posiciones marcadas.
- ▶ Fije el soporte metálico con los tornillos y los tacos de expansión.

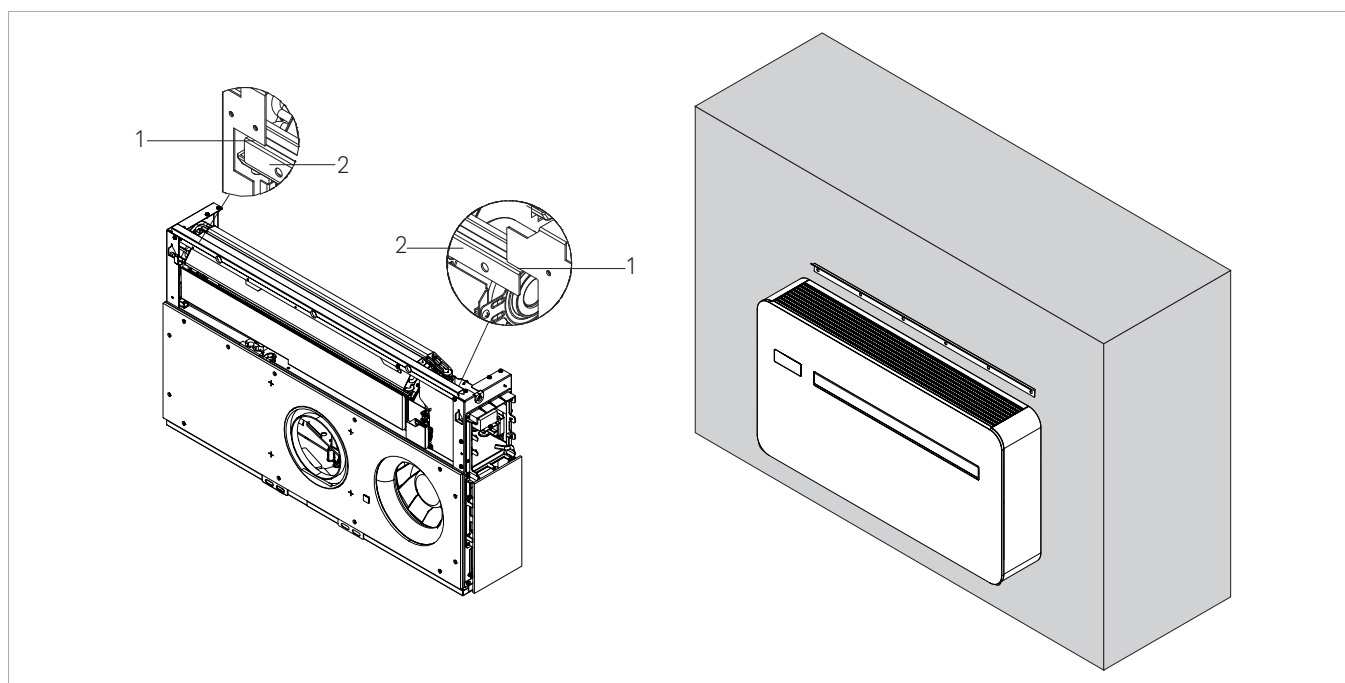
⚠ Coloque el soporte metálico en una superficie nivelada que sea capaz de sostener el peso.

⚠ Compruebe que el aparato está horizontal con un nivel de burbuja.



⚠ Se permite una inclinación máxima de 1° hacia el lado derecho del aparato para facilitar el drenaje de la condensación.

4.11.3 Colocación



- ▶ Acople el aparato en la parte superior del soporte metálico.
- ▶ Compruebe que encaja correctamente en los puntos de conexión.

⚠ Para facilitar la conexión, es posible utilizar un separador que mantenga la parte inferior del aparato lejos de la pared.

4.12 Preinstalación de la descarga de condensación

Este aparato incorpora una bandeja para recoger el condensado que se produce durante el funcionamiento de calefacción, refrigeración y deshumidificación.

A continuación se indican las medidas y la posición de los tubos de desagüe.

En el funcionamiento con calefacción, los condensados deben conducirse a un lugar adecuado mediante un desagüe de condensados.

En funcionamiento de refrigeración o deshumidificación, la unidad dispone de un sistema de autoeliminación del condensado.

Por tanto, en estos modos de funcionamiento no es necesario un purgador de condensados externo.

En la función de refrigeración o deshumidificación, en condiciones de trabajo extremas (altas temperaturas y alta humedad), es posible que el aparato no pueda eliminar por sí solo el condensado producido, en cuyo caso aparecerá OF en la pantalla.

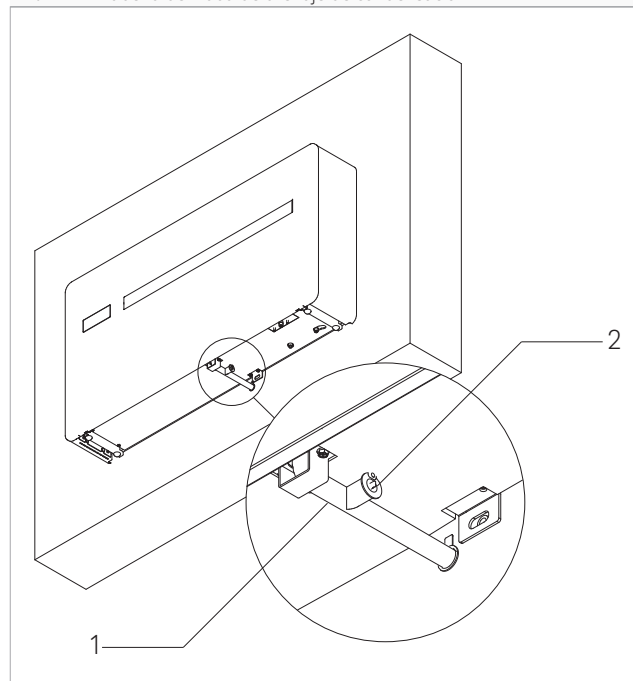
Para más información, consulte la sección "Indicador de nivel máximo de recogida de condensado" p. 52.

4.12.1 Advertencias preliminares

- ⚠ Si la tubería de drenaje termina en un recipiente (bidón u otro), es preciso evitar que este recipiente esté herméticamente cerrado y, sobre todo, que el tubo de drenaje permanezca sumergido en agua.
- ⚠ El orificio de paso del tubo de condensado debe tener una pendiente hacia el exterior siempre.
- ⚠ La posición exacta en la que debe colocarse la entrada del tubo con respecto al aparato se establece con ayuda de la plantilla de perforación.
- ⚠ En este caso debe prestarse atención para que el agua que se expulsa no cause daños ni molestias a personas o cosas. Esta agua puede hacer que se formen placas de hielo en el exterior durante el invierno.
- ⚠ Al conectar la descarga de condensación, preste mucha atención para no aplastar el tubo de goma.
- ⚠ Si es necesario, se puede vaciar la bandeja de recogida de condensado en un desagüe de seguridad que se encuentra en la base del aparato.
- ⚠ Si no quiere que haya un tubo de descarga al exterior con la función "solo frío", tendrá que tapar la descarga de condensación.

4.12.2 Colocación

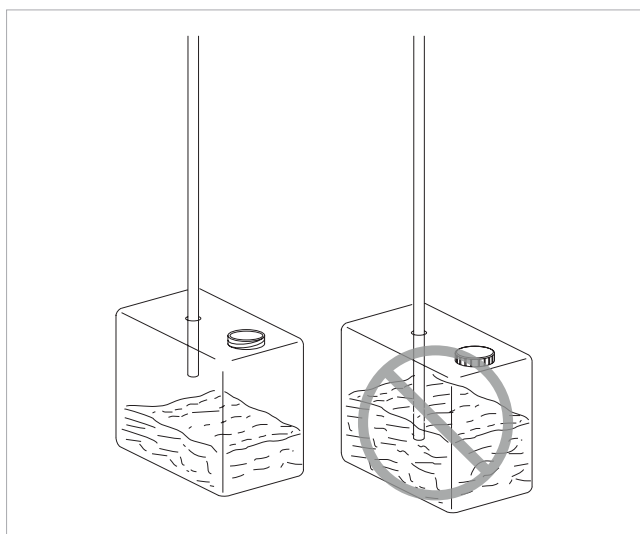
1. Conexión de descarga de condensación (tapón negro)
2. Tubería derivada de drenaje de condensación



El aparato se suministra de fábrica con una tubería derivada acoplada en la conexión de descarga de condensación. Si no fuese suficiente:

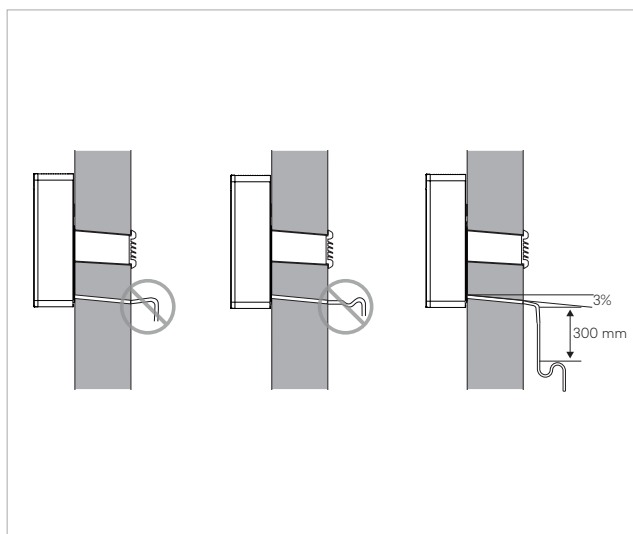
- ▶ Retire la tubería derivada de la conexión de descarga.
 - ▶ conectar un tubo de drenaje más largo no suministrado
 - ▶ Mantenga una pendiente mínima del 3 % en dirección al lugar de descarga.
 - ▶ Aísle los puntos de unión.
- ⚠ Utilice tubos de drenaje de plástico.
 - ⚠ Evite los tubos de material metálico.
 - ⚠ Compruebe la estanqueidad de todas las juntas para evitar fugas de agua.
 - ⚠ Las tuberías de evacuación de condensados deben estar aisladas tanto en los tramos interiores como exteriores de las viviendas para evitar la condensación en la superficie y/o problemas de congelación.
 - ⚠ Si es necesario, se puede vaciar la bandeja de recogida de condensado en un desagüe de seguridad que se encuentra en la base del aparato.

Si se utiliza un bidón para recoger la condensación:



- ⚠ Evite cerrar herméticamente el recipiente.
- ⚠ Evite que el extremo del tubo de drenaje quede bajo el nivel del agua.

Cuando se desagüe en el sistema de alcantarillado:



- ⚠ El sistema de alcantarillado tendrá que disponer de un sifón adecuado para evitar la entrada de aire no deseado en el sistema que se genera por vacío. Además, el sifón evita olores o insectos.
- ⚠ El sifón debe tener un tapón en la parte inferior u ofrecer la posibilidad de desmontarlo rápidamente para limpiarlo.

En caso de descarga libre:

- ⚠ Cuando no existe ningún dispositivo de recogida, el condensado se deposita en la superficie de apoyo. A temperaturas bajo cero, puede helarse y constituir un peligro. Por consiguiente, deben adoptarse las medidas oportunas para evitar que las personas puedan acercarse a la zona.

4.12.3 Aislamiento de los tubos de descarga de condensación

Si se utiliza el tubo de descarga de condensación, la sección del tubo situada en el interior del edificio y la pared debe cubrirse con aislante anticondensación.

- ⚠ El aislante debe aplicarse hasta el acoplamiento del tubo de descarga de condensación en la conexión del aparato.

4.13 Conexiones eléctricas

4.13.1 Advertencias preliminares

- ⚠ Todas las operaciones de carácter eléctrico deben ser realizadas por personal cualificado, en posesión de los requisitos legales necesarios, entrenado e informado sobre los riesgos asociados a dichas operaciones.
- ⚠ Todas las conexiones deben realizarse de acuerdo con las normativas vigentes en el país de instalación.
- ⚠ Antes de realizar cualquier intervención asegurarse de que la alimentación eléctrica está desconectada.
- ⚠ La unidad debe ser alimentada solo después de finalizados los trabajos hidráulicos y eléctricos.

- ⚠ Referencias:
 - para las conexiones, consulte los diagramas de cableado de este manual, especialmente la parte relativa al bloque de terminales de la fuente de alimentación
- ⚠ Compruebe lo siguiente:
 - las características de la red eléctrica sean adecuadas para los consumos del aparato, considerando también otros equipos que puedan estar funcionando en paralelo
 - la tensión de alimentación eléctrica y la frecuencia correspondan a lo especificado en la placa técnica ubicada en el aparato
 - los cables sean adecuados al tipo de instalación según las normas CEI vigentes
 - la alimentación eléctrica esté provista de adecuadas protecciones contra sobrecargas y/o cortocircuitos

- el dispositivo de desconexión está situado en un lugar de fácil acceso para poder intervenir en caso de emergencia

⚠ Es obligatorio:

- conectar el aparato a una toma de tierra eficaz
- prever un interruptor omnipolar con una distancia de apertura de contactos igual o superior a 3 mm que permita la desconexión completa en las condiciones de la categoría de sobretensión III
- instale un interruptor diferencial. De lo contrario, podría sufrir una descarga eléctrica.

⚠ Utilice un circuito de alimentación dedicado. Nunca utilice una fuente de alimentación a la que esté conectado otro dispositivo debido al riesgo de sobrecalentamiento, descarga eléctrica o incendio.

⚠ La eventual sustitución del cable de alimentación debe ser realizada exclusivamente por personal autorizado y de conformidad con las normas nacionales vigentes.

⚠ El fabricante no es responsable de los posibles daños causados por la falta de conexión a tierra o por el incumplimiento de lo indicado en los esquemas apropiados.

⚠ Es necesario verificar que la alimentación eléctrica disponga de dispositivos de protección contra sobrecargas y/o cortocircuitos adecuados (se recomienda utilizar un fusible retardado de tipo T 10 A u otros dispositivos equivalentes).

⚠ Para evitar el riesgo de electrocución, es indispensable desconectar el interruptor general antes de realizar conexiones eléctricas y operaciones de mantenimiento en los aparatos.

⚠ El acceso al cuadro eléctrico solo se necesita en caso de que se sustituya el cable suministrado o se utilice el contacto de presencia.

⚠ En caso de alimentación directa al bloque de terminales:

- Para la conexión eléctrica, utilice un cable de longitud suficiente para cubrir toda la distancia sin ninguna conexión. No aplique otras cargas a la fuente de alimentación.
- Después de conectar los cables de interconexión, asegúrese de que los cables están dispuestos de forma que no se ejerzan fuerzas excesivas sobre las cubiertas de los cables. Las conexiones incompletas de las cubiertas pueden provocar el sobrecalentamiento de los terminales, descargas eléctricas o incendios.

⊖ Está prohibido utilizar las tuberías de gas y agua para la puesta a tierra del dispositivo.

⊖ Está prohibido fumar en las proximidades del aparato.

⊖ Está prohibido utilizar el teléfono móvil cerca del aparato.

⚠ Realice las siguientes comprobaciones:

- realizar controles de seguridad para garantizar que se minimiza el riesgo de combustión
- evitar trabajar en espacios reducidos
- delimitar el área alrededor del espacio de trabajo
- garantizar unas condiciones de trabajo seguras en la zona, controlando el material inflamable

Advertencias preliminares para R32

⚠ El gas refrigerante R32 es ligeramente inflamable e inodoro.

⚠ No coloque objetos inflamables (botes de spray) a menos de 1 metro de la salida de aire.

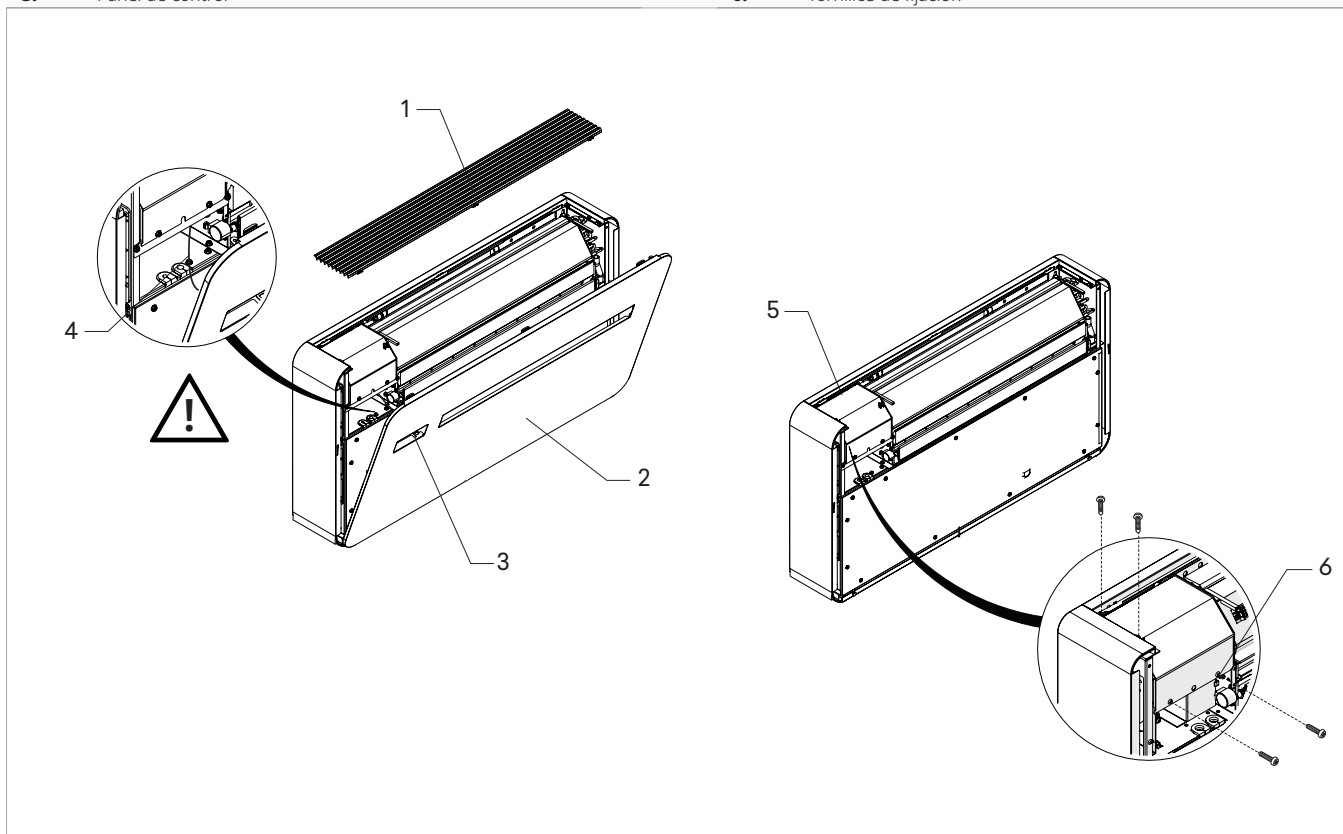
⚠ Todas las precauciones relativas al tratamiento del refrigerante deben observarse de acuerdo con la normativa vigente.

⚠ Evite la proximidad de fuentes de ignición en funcionamiento continuo (llamas abiertas, aparatos de gas, estufas eléctricas, cigarrillos encendidos, etc.).

4.13.2 Acceso al cuadro eléctrico

- 1. Rejilla de entrada
- 2. Panel frontal
- 3. Panel de control

- 4. Conector
- 5. Cubierta del cuadro eléctrico
- 6. Tornillos de fijación



⚠ Solo se permite acceder al cuadro eléctrico a personal especializado.

⚠ Antes de realizar cualquier operación, asegúrese de que la fuente de alimentación eléctrica esté desconectada.

Para acceder:

- ▶ Quite los paneles embellecedores, si están montados.
- ▶ Consulte el capítulo "Extracción de los paneles embellecedores y las rejillas" p. 26

Para acceder a las conexiones:

- ▶ Afloje los tornillos de la cubierta del cuadro eléctrico.
- ▶ Quite la cubierta del cuadro eléctrico.

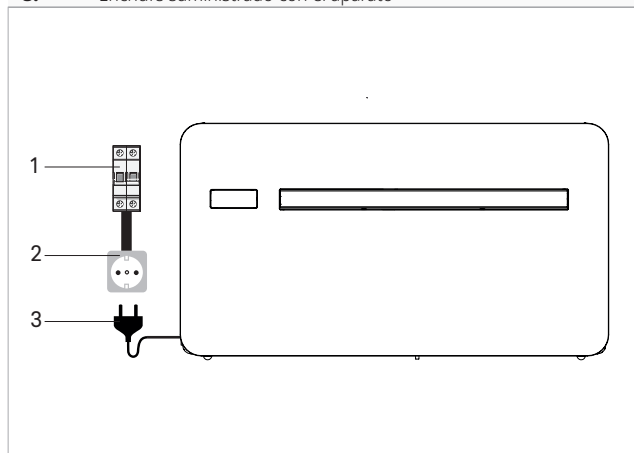
4.13.3 Conexión

El aparato sale de fábrica completamente cableado y provisto de un cable eléctrico con enchufe de tipo F. Para conectar el aparato a la corriente, solo hay que introducir el enchufe en una toma de corriente adecuada y protegida mediante un interruptor magnetotérmico.

⚠ En caso de daños en el cable de alimentación, póngase en contacto con el Centro de Asistencia Técnica o con personal cualificado para su sustitución.

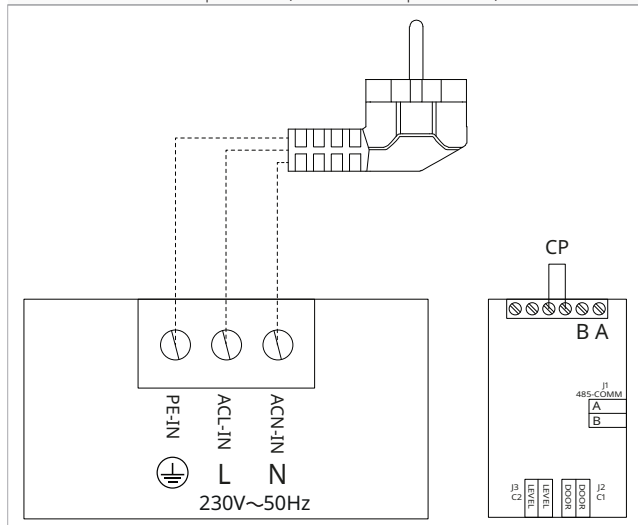
⊖ Está prohibido sustituir los cables dañados por uno mismo.

- 1. Interruptor automático 1P+N, 6A, tipo C
- 2. Toma de tipo F
- 3. Enchufe suministrado con el aparato



Si es necesario, se puede quitar el cable con enchufe suministrado de fábrica y llevar directamente la corriente a la caja de conexiones (conexión recomendada cuando el aparato se instala en la parte superior de la pared).

PE-IN	Conexión a tierra
ACL-IN	Fase
ACN-IN	Neutro
B A	Conexión serie
CP	Contacto de presencia (normalmente puentado)



⚠ Esta operación solo debe realizarla un instalador o el Centro de Asistencia Técnica.

Para realizar la conexión eléctrica directa, sustituya el cable de alimentación con enchufe, introduzca el cable en la pared y realice lo siguiente:

- ▶ Acceda a la caja de conexiones.
- ▶ Desconecte el cable de alimentación con enchufe aflojando los 3 tornillos de la caja de conexiones.
- ▶ Conecte el cable que sale de la pared; compruebe que la línea de alimentación dispone de una conexión a tierra eficaz.

- ▶ Compruebe que la línea de alimentación está correctamente dimensionada según el consumo máximo del climatizador (sección mínima de los cables de 1,5 mm²).

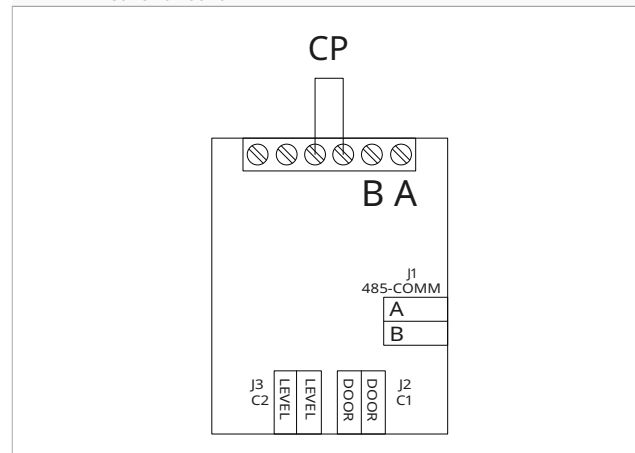
4.13.4 Conexión de entrada de contacto de presencia CP

Cuando se abre el contacto CP (con tensión muy baja para conectar a un contacto sin tensión, sin tensión), el aparato se pone en espera y en la pantalla se muestra CP.

Mediante este contacto se puede conectar un dispositivo externo que inhiba el funcionamiento del aparato, como un contacto de apertura de la ventana, un dispositivo de encendido/apagado a distancia, un sensor de presencia por infrarrojos, distintivos de habilitación, etc.

⚠ Se recomienda utilizar un cable con doble aislamiento.

CP	Contacto de presencia (normalmente puentado)
B A	Conexión serie



4.14 Configuración de la instalación arriba/abajo

El aparato se puede instalar en la parte inferior de la pared (cerca del suelo) o en la parte superior de la pared (cerca del techo).

El aparato viene preparado para instalarse en la parte inferior de la pared, con salida de aire desde abajo hacia arriba.

Si se instala en la parte superior de la pared:

- ▶ Compre el kit embellecedor de cubierta inferior con referencia PCZ-GB0737.

⚠ Se recomienda instalar el aparato en la parte superior de la pared cuando se vaya a utilizar para enfriar solamente.

⚠ Cuando funcione con refrigeración y calefacción, será mejor instalarlo en la parte baja de la pared.

4.14.1 Modificación de la instalación de muro bajo a muro alto

⚠ Si es preciso, se puede cambiar la salida de aire orientándola hacia arriba o hacia abajo.

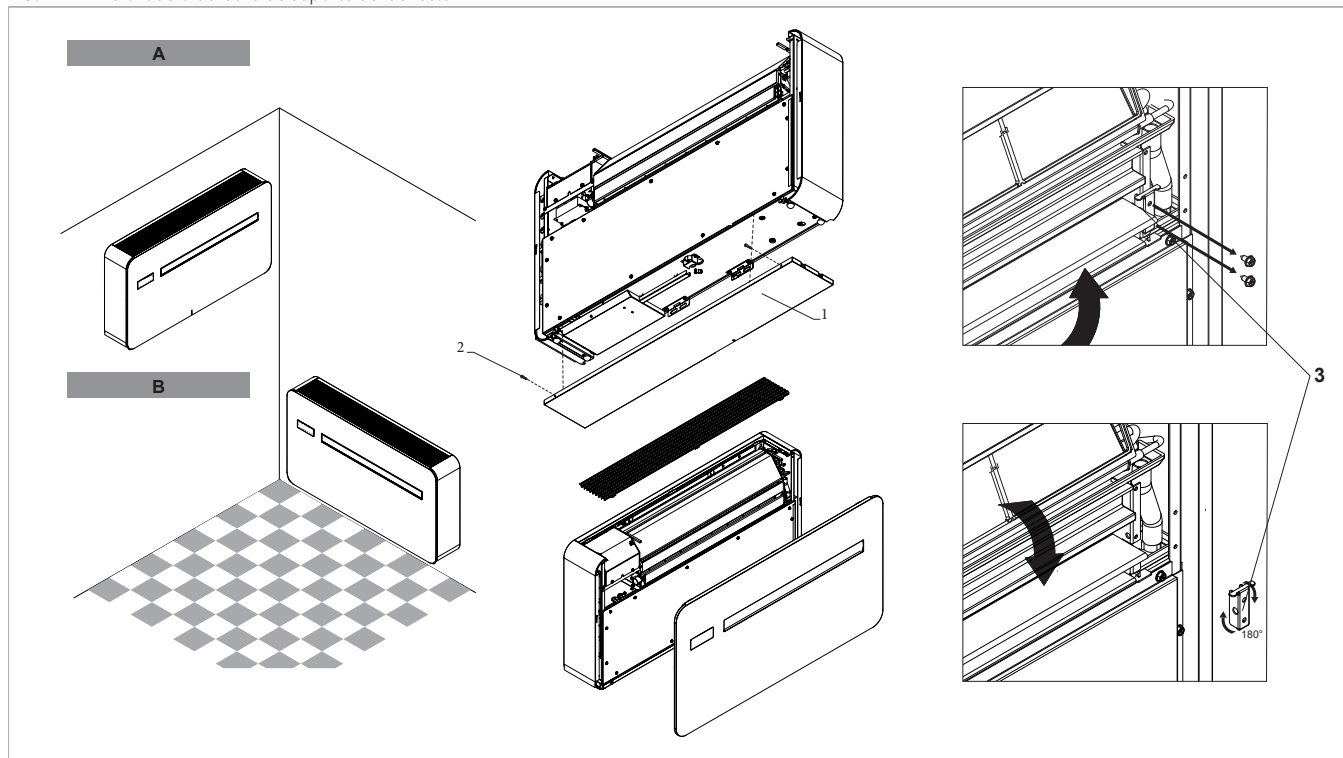
⚠ Estas operaciones deben realizarse con la máquina apagada y la corriente desconectada.

Para efectuar modificaciones:

- ▶ Quite los paneles embellecedores, si están montados; consulte el capítulo "Extracción de los paneles embellecedores y las rejillas" p. 26
- ▶ Coloque el kit embellecedor de cubierta inferior (referencia PCZ-GB0737).
- ▶ Fije con los tornillos suministrados.
- ▶ Extraiga los tornillos de fijación de la abrazadera derecha de soporte del deflector.
- ▶ Gire la abrazadera 180°.
- ▶ Vuelva a montar la abrazadera.

- ▶ Monte de nuevo el panel embellecedor.
- ▶ Vuelva a montar la rejilla.
- ▶ Consulte el capítulo "Montaje de los paneles embellecedores y las rejillas" p. 28

- A** Instalación en la parte superior
- B** Instalación en la parte inferior (configuración de fábrica)
- 1.** Kit de cubierta inferior estética (código PCZ-GB0737)
- 2.** Tornillos de fijación (suministrados con el kit opcional PCZ-GB0737)
- 3.** Abrazadera derecha de soporte del deflector



4.14.2 Configuración

Después de efectuar las operaciones mecánicas de cambio de posición del deflector móvil de salida de aire, es necesario configurar la electrónica de control del aparato.

Para configurar

► consulte el capítulo "Posición de instalación" p. 31

- ⚠ Para que el aparato funcione correctamente, cualquier cambio en la configuración del deflector de salida de aire debe tener una configuración asociada en el control electrónico.

4.15 Operaciones al final de la instalación

Antes de abandonar el lugar, es aconsejable recoger el material de embalaje y utilizar un paño húmedo para eliminar cualquier resto de suciedad que se haya depositado en el aparato durante el montaje.

Una vez que se hayan realizado todas las comprobaciones de funcionamiento del aparato, el instalador debe proporcionar al usuario:

- Las características básicas del aparato
- Las instrucciones de uso
- Mantenimiento ordinario

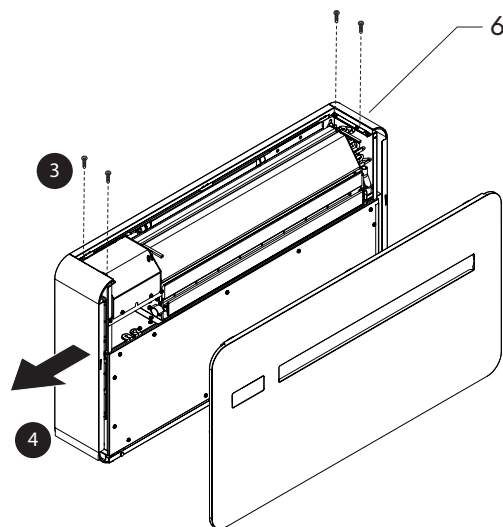
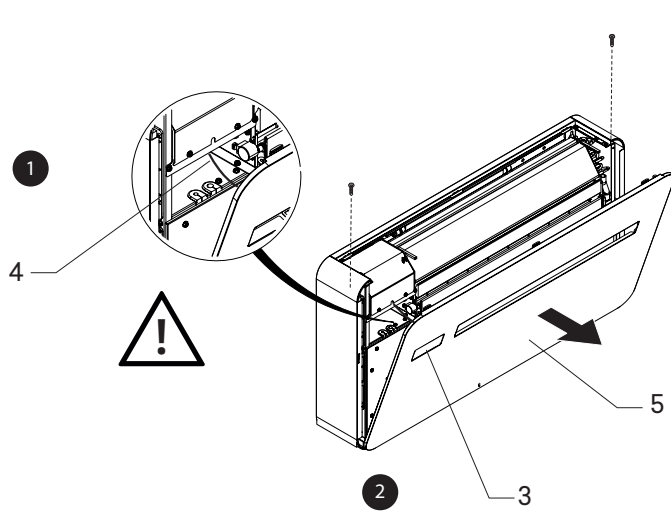
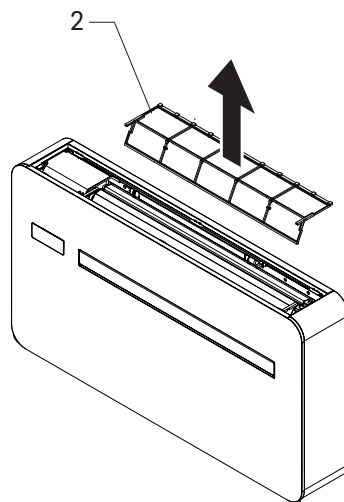
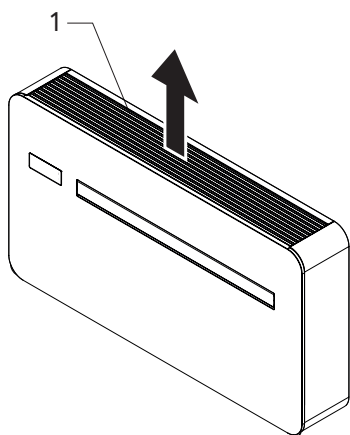
4.16 Extracción de los paneles embellecedores y las rejillas

- ⚠ El panel de control se fija en el panel frontal y se conecta al aparato mediante un conector.

- ⚠ Desconecte el conector al abrir el panel frontal.
 - Retire la rejilla superior.
 - Quite el filtro.
 - afloje los tornillos de fijación del panel estético
 - desconecte el conector de conexión del control
 - Quite el panel embellecedor.
 - afloje los tornillos de fijación del panel lateral
 - retire el panel lateral

- 1. Rejilla de entrada
- 2. Filtro
- 3. Panel de control

- 4. Conector
- 5. Panel frontal
- 6. Panel lateral

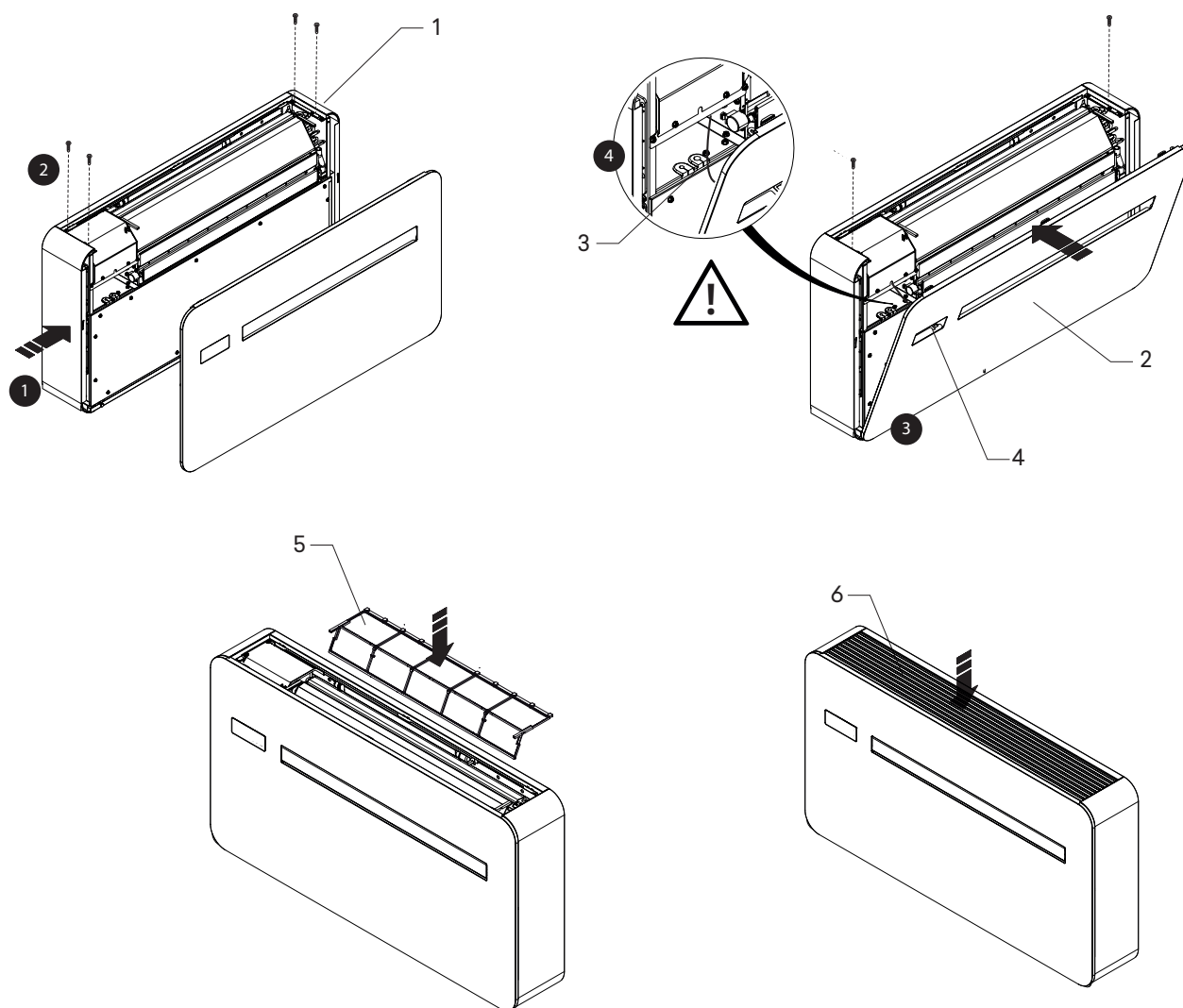


4.17 Montaje de los paneles embellecedores y las rejillas

- ▶ coloque el panel lateral
- ▶ apriete los tornillos de fijación
- ▶ Coloque el panel embellecedor.
- ▶ conecte el conector de conexión del control
- ▶ apriete los tornillos de fijación
- ▶ coloque el filtro
- ▶ coloque la rejilla

- | | |
|----|---------------|
| 1. | Panel lateral |
| 2. | Panel frontal |
| 3. | Conector |

- | | |
|----|--------------------|
| 4. | Panel de control |
| 5. | Filtro |
| 6. | Rejilla de entrada |



5. PANEL TÁCTIL Y MANDO A DISTANCIA

5.1 Interfaz

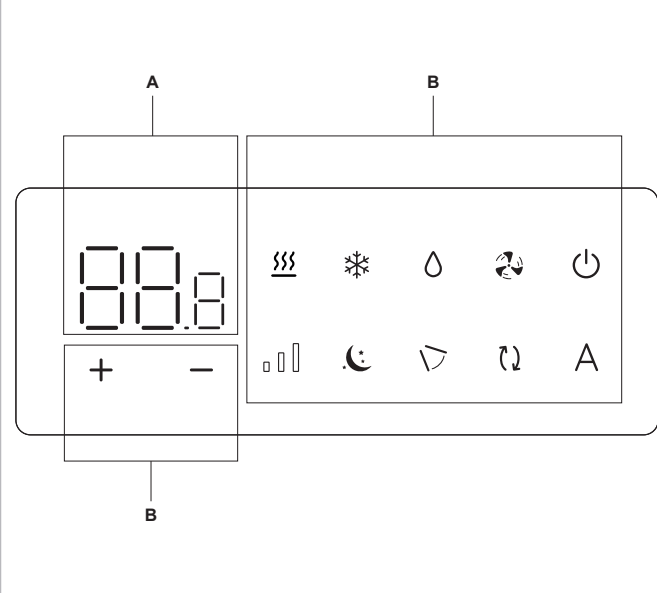
5.1.1 Descripción

El control del panel táctil se suministra de serie en la máquina, no requiere conexiones y permite:

- mostrar el estado de funcionamiento
- mostrar alarmas (si las hay)
- seleccione las distintas funciones

5.1.2 Panel táctil

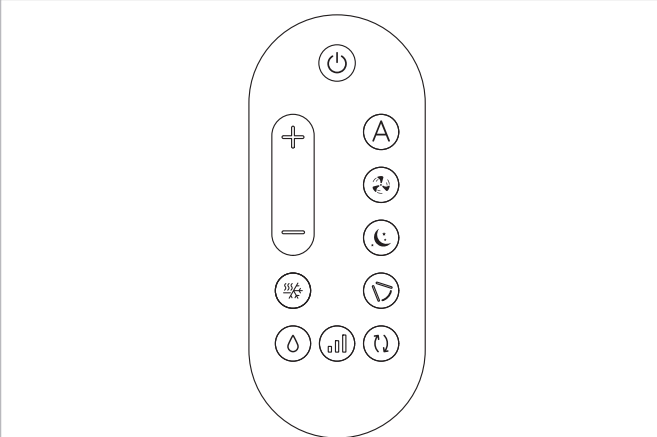
Teclas y funciones relacionadas.



A	Área de la pantalla
B	Área de las teclas
	Indica el valor de referencia establecido
	Permite aumentar la temperatura configurada
	Permite reducir la temperatura configurada
	Permite seleccionar el modo de funcionamiento Calefacción
	Permite seleccionar el modo de funcionamiento Refrigeración
	Permite activar la función Deshumidificación
	Permite activar la función Ventilación
	Permite activar o desactivar la unidad
	Permite controlar la velocidad de ventilación
	Permite activar la función Nocturna
	Permite activar la función Control del deflector móvil
	Permite activar la función Cambio de aire (no visible en la máquina básica)
A	Permite activar la función Automática

5.1.3 Mando a distancia

Teclas y funciones relacionadas.



	Permite aumentar la temperatura configurada
	Permite reducir la temperatura configurada
	Permite activar o desactivar la unidad
A	Permite activar la función Automática
	Permite activar la función Ventilación
	Permite activar la función Nocturna
	Permite activar la función Control del deflector móvil
	Permite seleccionar el modo de funcionamiento eligiendo entre Calefacción y Refrigeración
	Permite activar la función Deshumidificación
	Permite controlar la velocidad de ventilación
	Permite activar la función Cambio de aire (no visible en la máquina básica)

Introducir las pilas

⚠ Para el mando a distancia solo se debe utilizar una pila seca de litio CR2430 de 3 V (incluida en el suministro).

Para introducir las pilas:


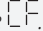
- ▶ abra la tapa situada en la parte posterior del mando a distancia

- ▶ ponga las pilas respetando su polaridad
- ▶ cierre la tapa

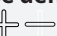
⚠ Las pilas gastadas deben eliminarse únicamente en los puntos de recogida adecuados habilitados por las Autoridades Locales para este tipo de residuos.

5.2 Menú base



Para acceder al menú base

- ▶ mantenga pulsado  durante unos 10 segundos
Aparece .

Para moverse dentro del menú o modificar los valores

- ▶ utilice 



Para seleccionar las opciones del menú y confirmar los cambios

- ▶ pulse 
Se selecciona la opción del menú y se accede a los ajustes.
Los cambios se confirman cuando aparece el símbolo .

Para salir de las opciones del menú sin guardar

- ▶ pulse 
Se sale de la opción del menú seleccionada.

Para salir del menú base

- ▶ pulse una vez 
Aparece --.
- ▶ vuelva a pulsar 
Se sale del menú base.

⚠ 30 segundos después desde la última acción, la pantalla se apaga.

5.2.1 Opciones del menú

CF: Escala

Ub: Volumen de la señal acústica

oH: Offset de temperatura en modo Calefacción

oC: Offset de temperatura en modo Refrigeración

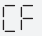
Ht: No se utiliza

ur: Wi-Fi reset

uP: emparejamiento Wi-Fi

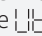
5.2.2 Escala

Para cambiar la unidad de medida de temperatura

- ▶ seleccione 
- ▶ seleccione °C o °F
La unidad de medida predeterminada de la temperatura es °C.

5.2.3 Volumen de la señal acústica

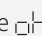
Para cambiar el volumen del control

- ▶ seleccione 
El rango de configuración del volumen va de 00 (mínimo) a 03 (máximo).

⚠ El volumen varía después de confirmar el cambio.

5.2.4 Offset de temperatura en modo Calefacción

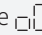
Para configurar el offset de temperatura en modo Calefacción

- ▶ seleccione 
El rango de configuración del offset de temperatura en modo Calefacción se encuentra entre -9 °C (mínimo) y 9 °C (máximo).

⚠ El rango para °F es menor, equivale a -5 °C/5 °C.

5.2.5 Offset de temperatura en modo Refrigeración

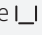

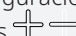




Para configurar el offset de temperatura en modo Refrigeración

- ▶ seleccione 
El rango de configuración del offset de temperatura en Refrigeración se encuentra entre -9 °C (mínimo) y 9 °C (máximo).

⚠ El rango para °F es menor, equivale a -5 °C/5 °C.

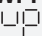

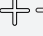
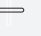
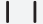

5.2.6 Restablecimiento de Wi-Fi


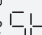
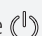
Para restablecer las credenciales del Wi-Fi y devolver el dispositivo a la configuración original

- ▶ seleccione 
- ▶ pulse  para cambiar la configuración
- ▶ utilizar en secuencia los iconos 
Aparece .
- ▶ pulse 
Aparece  para restablecer las credenciales del Wi-Fi.
- ▶ pulse  para confirmar
Las credenciales han sido restablecidas.

5.2.7 Activar el Wi-Fi

Para activar el Wi-Fi

- ▶ seleccione 
 - ▶ pulse  para cambiar la configuración
 - ▶ utilizar en secuencia los iconos  
- Aparece  .

- ▶ pulse 
- Aparece  para habilitar el emparejamiento del Wi-Fi.
- ▶ pulse  para confirmar


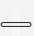
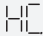
⚠ El dispositivo permanece visible en Aquarea Home App durante los primeros 15 minutos desde el encendido del aparato.

5.3 Menú avanzado


A través del panel de control se puede acceder al menú avanzado.

⚠ Para acceder al menú avanzado primero hay que acceder al menú base. Consulte el apartado "Menú base" p. 30.


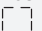
Para acceder al menú avanzado

- ▶ desde el menú base, pulse al mismo tiempo   durante unos 5 segundos
- Aparece .
Se accede al menú avanzado.

Para moverse dentro del menú o modificar los valores

- ▶ utilice  


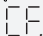
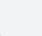
Para seleccionar las opciones del menú y confirmar los cambios

- ▶ pulse 
- Se selecciona la opción del menú y se accede a los ajustes.
Los cambios se confirman cuando aparece el símbolo .

Para salir de las opciones del menú sin guardar

- ▶ pulse 
- Se sale de la opción del menú seleccionada.

Para salir del menú de ajustes

- ▶ pulse 
- Aparece  .
- Se vuelve al menú base.

⚠ 30 segundos después desde la última acción, la pantalla se apaga.

5.3.1 Opciones del menú

HC: Configuración solo Calefacción o solo Refrigeración

ho: Modo Hotel

in: Posición de instalación

Ad: Dirección Modbus

rF: Función remota

co: Módulo de expansión de conectividad

HE: Configuración del modo de funcionamiento de la resistencia (válido solo para modelos con resistencia eléctrica)

Uu: Activación de la lámpara UV (sólo válido para modelos con resistencia eléctrica)

Hr: No se utiliza

HL: Configuración del límite mínimo de temperatura en modo calefacción

Hh: Configuración del límite máximo de temperatura en modo calefacción


CL: Configuración del límite de temperatura de refrigeración

Ch: Configuración del límite de temperatura de refrigeración.

5.3.2 Configuración solo Calefacción o solo Refrigeración

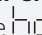
⚠ Se puede desactivar la función Calefacción o Refrigeración configurando el aparato en modo de solo Calefacción o solo Refrigeración.

Para configurar el modo solo Calefacción o solo Refrigeración

- ▶ seleccione 
 - ▶ seleccione HC para configurar el modo Calefacción y Refrigeración
 - ▶ seleccione HO para configurar el modo solo Calefacción
 - ▶ seleccione CO para configurar el modo solo Refrigeración
- Por defecto, el aparato está configurado en HC.

5.3.3 Modo Hotel

Para configurar el modo Hotel

- ▶ seleccione 
 - ▶ seleccione YS para activar el modo Hotel
 - ▶ seleccione NO para desactivar el modo Hotel
- Por defecto, el aparato está configurado en NO.

Activando el modo Hotel:

- las funciones Solo deshumidificador y Automática están desactivadas
- solo permanecen activas las funciones Solo ventilador, Calefacción y Refrigeración
- el rango de regulación de la temperatura se reduce, en Refrigeración se puede configurar de 22 °C a 28 °C, en Calefacción se puede configurar de 16 °C a 24 °C

5.3.4 Posición de instalación

Después de efectuar las operaciones mecánicas de cambio de posición del deflector de salida de aire, es necesario configurar el aparato.

Para configurar la posición de instalación

- ▶ seleccione \square
- ▶ seleccione DN para configurar la instalación inferior del aparato
- ▶ seleccione UP para configurar la instalación superior del aparato
Por defecto, el aparato está configurado en DN.

⚠ Para que el aparato funcione correctamente, cualquier cambio en la configuración del deflector de salida de aire debe tener una configuración asociada en el panel de control.

5.3.5 Módulo de expansión de conectividad**Para habilitar o deshabilitar el módulo de expansión de conectividad**

- ▶ seleccione \square
- ▶ seleccione YS para activar el módulo de expansión de conectividad
- ▶ seleccione NO para desactivar el módulo de expansión de conectividad
Por defecto, el aparato está configurado en NO.

⚠ En caso de emparejamiento con control de pared, es obligatorio desactivar el módulo de expansión de conectividad.

5.3.6 Dirección ModBus**Para configurar la dirección ModBus**

- ▶ seleccione \square
- ▶ pulse a la vez $\oplus \ominus$ para poder modificar el valor
El valor indicado en la pantalla parpadea.
- ▶ actúe en $\oplus \ominus$
El rango de configuración va desde un mínimo de 01 hasta un máximo de 99.
Por defecto, el aparato está configurado en 01.

5.3.7 Función remota**Para configurar la Función remota**

- ▶ seleccione \square
- ▶ seleccione NO para deshabilitar la Función remota
- ▶ seleccione YS para deshabilitar la Función remota
Por defecto, el aparato está configurado en NO.

⚠ Configure el modo remoto para que el panel táctil sea de solo lectura.

5.3.8 Ajustar el límite mínimo de temperatura en modo calefacción

⚠ La función sólo puede activarse con \square activo.

Para ajustar el límite mínimo de temperatura en modo calefacción

- ▶ seleccione \square
- ▶ actúe en $\oplus \ominus$

El intervalo de ajuste va de un mínimo de 16 a Hh-1.
Por defecto está ajustado a 16 °C.

⚠ Entre HL y Hh el valor ajustado varía en 1 °C.

5.3.9 Ajuste del límite máximo de temperatura en modo calefacción

⚠ La función sólo puede activarse con \square activo.

Para ajustar el límite máximo de temperatura en modo calefacción

- ▶ seleccione \square
- ▶ actúe en $\oplus \ominus$

El intervalo de ajuste va de un mínimo de HL+1 a 31.
Por defecto está ajustado a 24 °C.

⚠ Entre HL y Hh el valor ajustado varía en 1 °C.

5.3.10 Ajuste del límite mínimo de temperatura en modo refrigeración

⚠ La función sólo puede activarse con \square activo.

Para ajustar el límite mínimo de temperatura en modo refrigeración

- ▶ seleccione \square
- ▶ actúe en $\oplus \ominus$

El intervalo de ajuste va de un mínimo de 16 a Ch-1.
Por defecto está ajustado a 22 °C.

⚠ Entre CL y Ch, el valor ajustado varía en 1 °C.

5.3.11 Ajustar el límite máximo de temperatura en modo refrigeración

⚠ La función sólo puede activarse con \square activo.

Para ajustar el límite máximo de temperatura en modo refrigeración


- ▶ seleccione \square
- ▶ actúe en $\oplus \ominus$

El intervalo de ajuste va de un mínimo de CL+1 a 31.
Por defecto está ajustado a 28 °C.

⚠ Entre CL y Ch, el valor ajustado varía en 1 °C.

5.4 Visualización de alarmas en la pantalla

⚠ En caso de alarma, el aparato sigue manteniendo funciones activas.

⚠ Para señalar las alarmas en el panel táctil se muestra el símbolo  intermitente y el código de alarma.

Códigos de alarma

- ▶ Er01 Sonda de temperatura ambiente desconectada o averiada
- ▶ Er02 Error de temperatura del intercambiador interno
- ▶ Er03 Error del sensor de temperatura del fluido de salida
- ▶ Er04 Error del sensor de temperatura del intercambiador de salida
- ▶ Er05 Velocidad del ventilador interno fuera de rango (mín/máx)
- ▶ Er06 Velocidad del ventilador externo fuera de rango (mín/máx)
- ▶ Er07 Error de comunicación del Driver
- ▶ Er08 Error en la sonda de temperatura de impulsión
- ▶ Er09 Error en función remota
- ▶ Er10 Nivel de condensación en la bandeja demasiado alto
- ▶ CP Activación del contacto CP
- ▶ Er12 Avería en el driver del compresor
- ▶ Er16 Falta de refrigerante / Funcionamiento anómalo de la válvula de 4 vías
- ▶ Er17 Funcionamiento anómalo del Driver / Desajuste del compresor
- ▶ Er19 Error en la sonda de temperatura de la resistencia
- ▶ Er20 Error en la sonda de temperatura del intercambiador externo
- ▶ Er22 Alimentación inadecuada
- ▶ Er23 Error en la lámpara UV

6. CONTROL PARA MANDO DE PARED PCZ-EEB749

6.1 Interfaz

6.1.1 Descripción

Los paneles de control electrónicos LED con interfaz táctil para instalación en pared permiten:

- la regulación de la temperatura ambiente
- la gestión de las funciones principales del aparato
- la medición de la temperatura y el grado de humedad
- la regulación de la velocidad del ventilador

Cuentan con:

- memoria interna con almacenamiento de datos incluso en caso de un apagado anormal o corte de energía

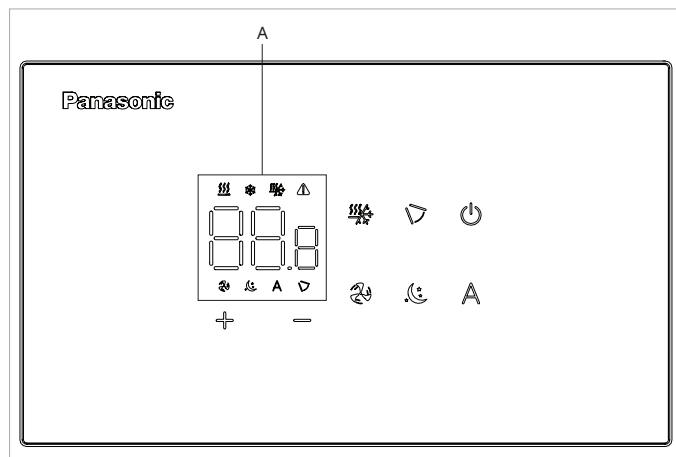
⚠ 20 segundos después de la última acción, el brillo del panel se reduce y en la pantalla solo se muestra la temperatura ambiente.

⚠ Cuando se pulsa cualquier tecla, se restablece el máximo brillo.

⚠ **Es obligatorio desactivar el módulo de expansión de conectividad (Wi-Fi) desde el Touchpad. Ver párrafo "Módulo de expansión de conectividad" p. 32. En caso de utilizar la aplicación para el control de la unidad, es necesario emparejarlo con un control de pared cod. PCZ-EFB749.**

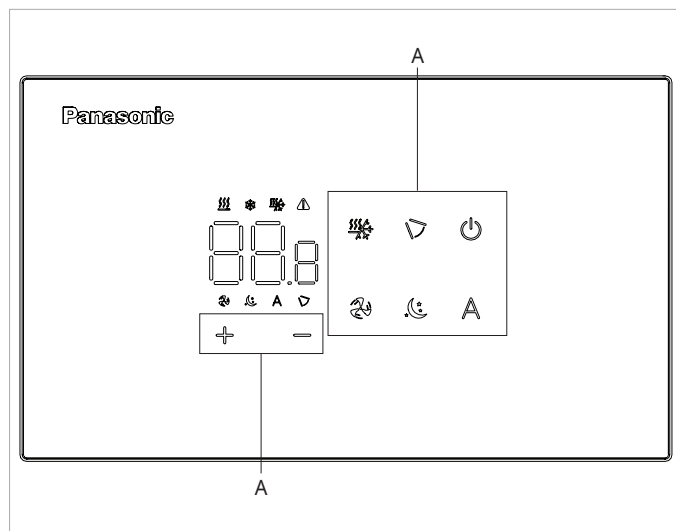
6.1.2 Pantalla

Estados y alarmas mostradas en la pantalla.



A	Área de la pantalla
88.8	Indica el valor de referencia
⚠	Señalización de alarmas
📶	Función Control del deflector móvil activa
🌀	Función Ventilación activa
🔥	Calefacción / Refrigeración (No se utiliza)
❄️	Modo de funcionamiento Refrigeración activo
🔥	Modo de funcionamiento Calefacción activo
⏸	Función Automática activa
🌙	Función Nocturna activa

6.1.3 Función de las teclas



A	Área de las teclas
+	Permite aumentar la temperatura configurada
-	Permite reducir la temperatura configurada
🔌	Permite activar o desactivar la unidad
📶	Permite activar la función Control del deflector móvil
🌀	Permite controlar la velocidad de ventilación
🔥❄️	Permite seleccionar el modo de funcionamiento eligiendo entre enfriamiento y calefacción o Cambio automático
⏸	Permite activar la función Automática
🌙	Permite activar la función Nocturna

6.2 Instalación

6.2.1 Descripción

el control remoto de pared es un termostato electrónico LED con interfaz táctil, que permite controlar múltiples aparatos equipados con una misma placa electrónica. Cuenta con una sonda de temperatura y humedad.

⚠ El mando puede controlar un máximo de 16 aparatos.

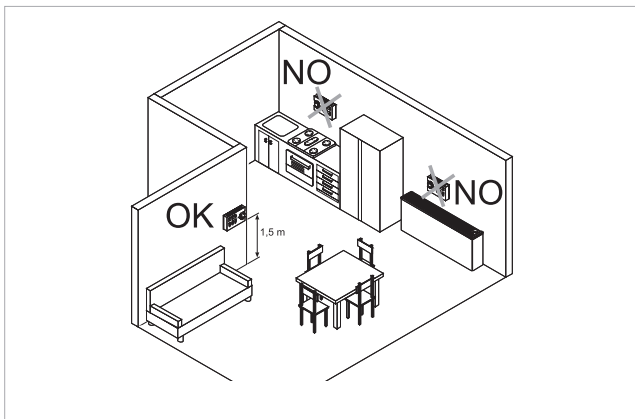
6.2.2 Montaje

⚠ El panel de control para control de pared debe instalarse dentro de una caja eléctrica.

⚠ Antes de instalar el panel de control para control de pared, hay que preparar la pared para alojar la caja eléctrica.

⚠ Asegurarse de que:

- La pared aguanta el peso del aparato.
- En esa parte de la pared no hay tuberías ni conductos eléctricos.
- No se compromete la funcionalidad de los elementos portantes.



El control de pared se instala:

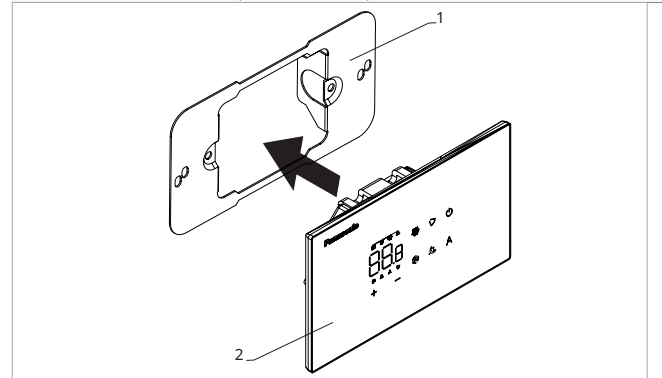
- en paredes internas
- a una altura de aprox. 1,5 m del suelo

⚠ Si el mando se encuentra en una zona utilizada por personas con capacidades físicas reducidas, consulte la normativa local.

- lejos de puertas y ventanas
- lejos de fuentes de calor como radiadores, ventiladores (fan coils), estufas y luz solar directa

⚠ El control de pared se suministra ya montado en el paquete.

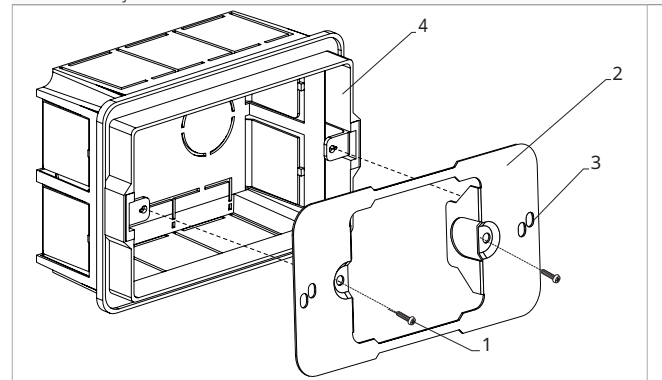
1. Base del control
2. Panel de control para control de pared



Antes del montaje en la pared:

- ▶ separe la base del mando del panel de control

1. Tornillos de fijación
2. Base del control
3. Orificios para fijación a la caja eléctrica
4. Caja eléctrica



Para fijar el panel de control a la pared:

- ▶ fije la base del control a la caja eléctrica con los tornillos
- ▶ realice las conexiones

⚠ Verificar que el sensor de la sonda de aire no esté sujeto a la influencia de corrientes de aire, ya sean calientes o frías, provenientes de la caja empotrada.

⚠ Para evitar interferencias en la medición de la temperatura:

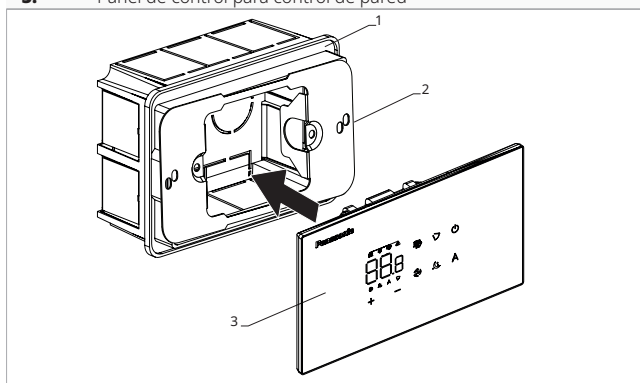
- sellar cuidadosamente los tubos de paso de cables para evitar el paso de aire
- cerrar todas las posibles aberturas presentes en la caja o en la pared que puedan poner en comunicación la parte trasera del termostato con el aire que circula en los intersticios del muro

⚠ Un sellado correcto garantiza el correcto funcionamiento del sensor y la fiabilidad de la regulación térmica.

⚠ Antes de realizar las conexiones, verificar que la terminal del control se encuentre en el lado derecho.

⚠ Es obligatorio utilizar terminales en todos los conductores, tanto en el lado de la placa como en el lado del bloque de terminales empotrado en la pared, para evitar daños permanentes en los equipos.

1. Caja eléctrica
2. Base del control
3. Panel de control para control de pared

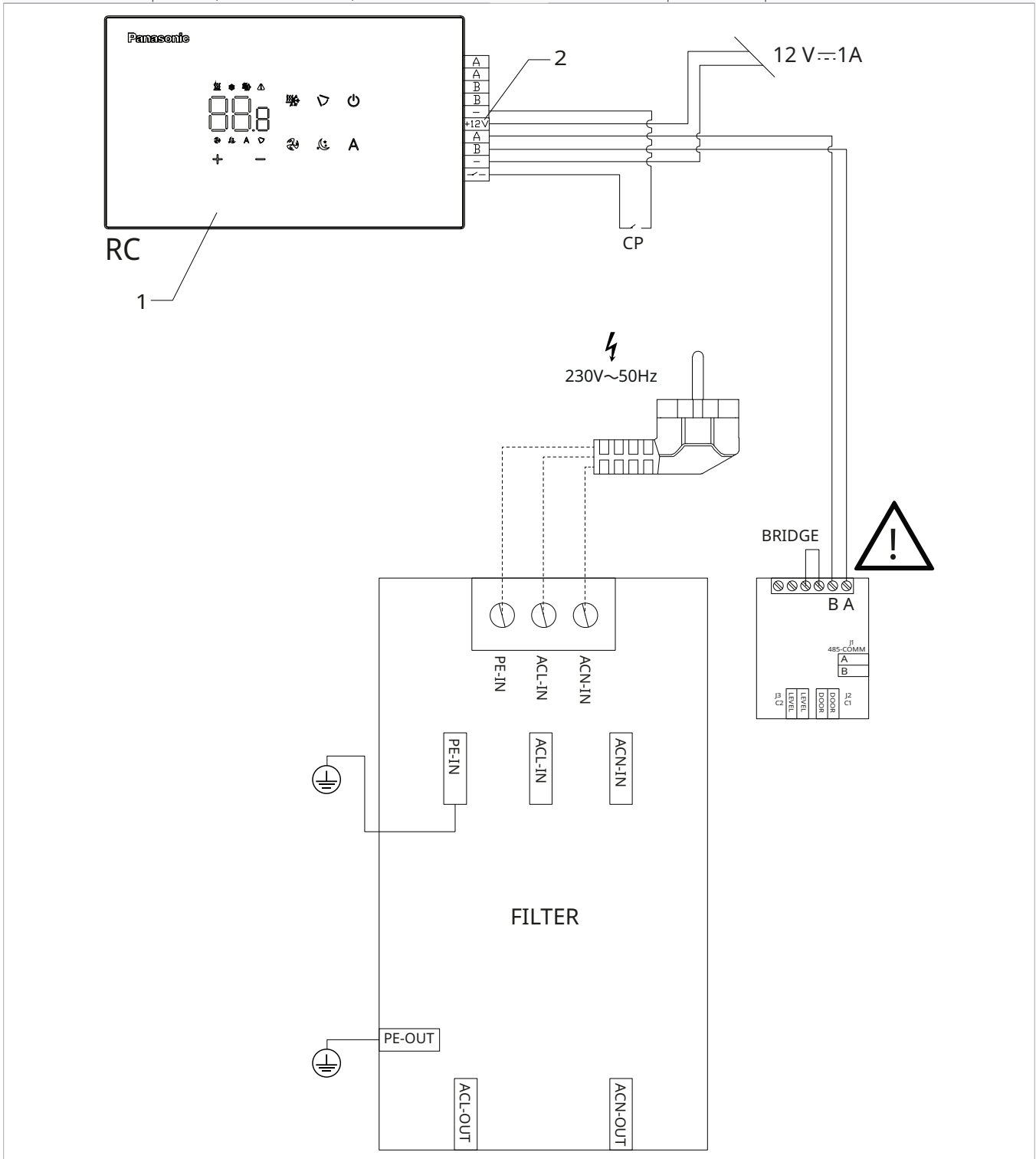


► cierre el panel de control

⚠ Proceda con cuidado para no aplastar los conductores al cerrar el control.

6.3 Diagrama de conexión única

1.	Panel de control para control en la pared	BA	Conexión en serie del panel de control para control de pared
2.	Caja de conexiones del aparato	+12V	Alimentación 12 Vcc 1A
CP	Contacto de presencia (Normalmente abierto)	RC	Control para control de pared



⚠ Invierta A y B para conectar el panel de control de pared a la placa.

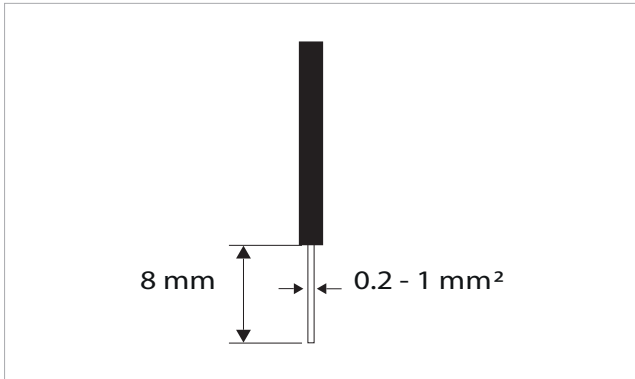
⚠ La central debe alimentarse con una fuente de alimentación de 12 V-DC 1A (no suministrada).

6.4 Conexiones

6.4.1 Advertencias preliminares

Los bornes aceptan:

- cables rígidos o flexibles con una sección de 0,2 a 1 mm²
- cables rígidos o flexibles con una sección de 0,5 mm² si se conectan dos conductores en el mismo borne
- cables rígidos o flexibles con una sección máxima de 0,75 mm² si están equipados con terminales de cable con collar de plástico



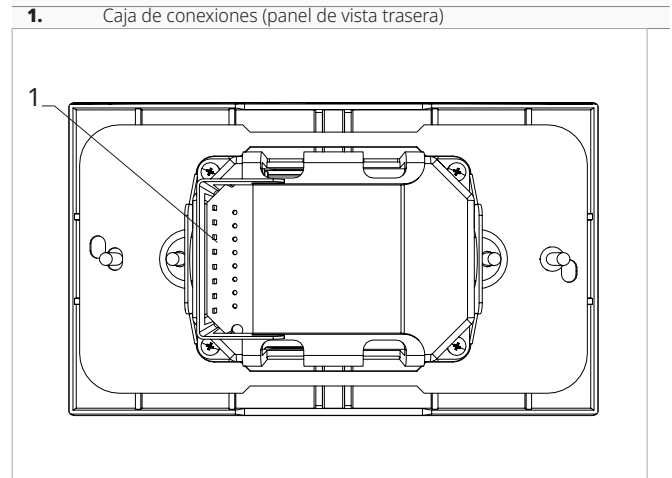
Para conectar los cables:

- ▶ pélelos 8 mm
- ▶ si el cable es rígido, se puede introducir con facilidad
- ▶ si el cable es flexible, utilice alicates de punta fina
- ▶ empuje los cables hasta el tope
- ▶ compruebe que estén bien fijados tirando de ellos ligeramente

6.4.2 Panel de control

- ⚠ El panel de control para control de pared debe pedirse por separado.

Posición de las cajas de conexiones:



Para realizar las conexiones:

- ▶ conecte los cables de alimentación + - a una fuente de alimentación de 12 V-DC 1A
- ▶ conecte los cables para la conexión en serie ModBus a los bornes A y B

- ⚠ Invierta A y B para conectar el panel de control de pared a la placa.

6.4.3 Contacto de presencia CP

Mediante este contacto se puede conectar un dispositivo externo que inhiba el funcionamiento del aparato, como, por ejemplo:

- un contacto de apertura de la ventana
- un dispositivo de encendido/apagado a distancia
- un sensor de presencia por infrarrojos
- distintivos de habilitación

Funcionamiento

El contacto está normalmente abierto.

- ▶ cuando se cierra el contacto CP, conectado a un contacto seco sin tensión, el aparato se pone en modo stand-by

En la pantalla se muestra CP.

- ▶ cuando se pulsa una tecla, en la pantalla aparece el símbolo ⚠ parpadea


- ⊖ Está prohibido conectar la entrada CP en paralelo a la de otras placas electrónicas. Utilice contactos separados.

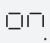
6.4.4 Ampliación de la pantalla




Para habilitar la conectividad del dispositivo y permitir la selección del nivel de potencia de ventilación, la pantalla debe ampliarse. Consulte la sección "Ampliación de la pantalla" p. 40.

6.5 Menú base



Para acceder al menú base

- ▶ con la pantalla apagada, mantenga pulsada la tecla  durante 10 segundos


El dispositivo se enciende y aparece .

- ▶ manténgala pulsada hasta que aparezca la indicación 
 - ▶ suelte la tecla 
- Aparece el símbolo .


Para moverse dentro del menú

- ▶ utilice los iconos  

Para seleccionar las opciones del menú y confirmar los cambios

- ▶ pulse el icono 
Confirmando el cambio se pasa a la opción siguiente.

Para salir del menú

- ▶ pulse el icono  durante 10 segundos
- ▶ o espere 30 segundos para que se apague automáticamente

 30 segundos después desde la última acción, la pantalla se apaga.

6.5.1 Opciones del menú

ot: Offset de la sonda AIR (ajuste de la sonda de aire)

ur: Valor leído por el sensor de H.R.

ut: Offset sonda RH

uS: Valor de referencia de la humedad

uI: Histéresis de la humedad

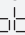


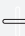

CF: Escala

ub: Volumen de la señal acústica


uu: No se utiliza

uP: No se utiliza



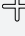
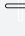

6.5.2 Configurar el offset de la sonda AIR**Para configurar la regulación de la sonda de aire**

- ▶ seleccione 
- ▶ pulse  para cambiar la configuración
- ▶ aumente o disminuya el valor con los iconos  
- ▶ pulse  para confirmar
*Por defecto está ajustado a -2,5°C.
El rango de configuración va desde un mínimo de -12,0 °C hasta un máximo de 12,0 °C.*

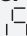

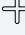
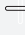

6.5.3 Configurar el valor de offset de la sonda RH

 Las modificaciones solo pueden realizarse tras haber encontrado desviaciones reales respecto a una medición real efectuada con un equipo profesional.






Para configurar la regulación de la sonda RH

- ▶ seleccione 
- ▶ pulse  para cambiar la configuración
- ▶ aumente o disminuya el valor con los iconos  
- ▶ pulse  para confirmar
- ▶ Por defecto está ajustado a -2.

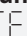

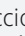
6.5.4 Configurar el valor de referencia de la humedad**Para configurar el valor de referencia de la humedad**

- ▶ seleccione 
- ▶ pulse  para cambiar la configuración
- ▶ aumente o disminuya el valor con los iconos  
- ▶ pulse  para confirmar
*Por defecto está ajustado a 50.
El rango de configuración varía del 20,0% al 90,0%.*






6.5.5 Configurar la histéresis de la humedad**Para configurar la histéresis de la humedad**

- ▶ seleccione 
- ▶ pulse  para cambiar la configuración
- ▶ aumente o disminuya el valor con los iconos  
- ▶ pulse  para confirmar
*Por defecto está ajustado a 5.
El rango de configuración va desde un mínimo de 1 hasta un máximo de 30.*

6.5.6 Escala**Para cambiar la unidad de medida de temperatura**

- ▶ seleccione 
- ▶ pulse  para cambiar la configuración
- ▶ seleccione °C o °F
- ▶ pulse  para confirmar
La unidad de medida predeterminada de la temperatura es °C.

6.5.7 Regular el volumen**Para cambiar el volumen del control**

- ▶ seleccione 
- ▶ pulse  para cambiar la configuración
- ▶ aumente o disminuya el valor con los iconos  
- ▶ pulse  para confirmar
*Por defecto está ajustado a 1.
El rango de configuración del volumen va de 00 (mínimo) a 03 (máximo).*

 El volumen varía después de confirmar el cambio.

6.6 Menú avanzado

A través del panel de control se puede acceder al menú avanzado.

⚠ Para acceder al menú avanzado primero hay que acceder al menú base. Consulte el apartado "Menú base" p. 30.

Para acceder al menú avanzado

- ▶ desde el menú base, pulse **A**
Aparece
- ▶ pulse una vez la tecla **+**
Aparece
- ▶ pulse para confirmar y encender
Se accede al menú avanzado.

Para moverse dentro del menú

- ▶ utilice los iconos **+** **-**

Para seleccionar las opciones del menú y confirmar los cambios

- ▶ pulse durante 2 segundos
Confirmando el cambio se pasa a la opción siguiente.

Para salir del menú

- ▶ pulse durante unos 10 segundos
Aparece
- ▶ pulse durante unos 10 segundos
La pantalla se apaga.
- ▶ o espere 30 segundos desde la última acción
La pantalla se apaga automáticamente.

⚠ 30 segundos después desde la última acción, la pantalla se apaga.

6.6.1 Opciones del menú

Ad: No se utiliza

Pr: No se utiliza

di: Opciones para entrada digital

rH: Opciones radiantes en modo Calefacción con R20

rC: Opciones radiantes en modo Refrigeración con R20

UC: No se utiliza

Ac: No se utiliza

Ah: No se utiliza

Ed: Pantalla ampliada

Fr: No se utiliza

6.6.2 Seleccione la entrada digital

Para modificar la entrada digital

- ▶ seleccione
- ▶ pulse para cambiar la configuración
- ▶ seleccione CP para contacto de presencia (preestablecido)
- ▶ seleccione CO para cooling open
- ▶ seleccione CC para cooling close
- ▶ pulse para confirmar
Por defecto, la entrada digital está configurada en CP.

⚠ Para volver a la configuración predeterminada, configure la entrada digital en "CP".

⚠ Al seleccionar una de las otras entradas (CO, CC), la temporalidad se bloquea y ya no es posible modificarla con la tecla del control.

6.6.3 Configure el elemento de opciones radiantes en modo Calefacción con R20

⚠ Para modificar la función rH es necesario tener el accesorio MZS - Módulo de zona único para instalación radiante.

⚠ Para modificar las configuraciones, consultar la hoja de instrucciones del accesorio MZS - Módulo de zona único para instalación radiante

6.6.4 Configure el elemento de opciones radiantes en modo Refrigeración con R20

⚠ Para modificar la función rC es necesario tener el accesorio MZS - Módulo de zona único para instalación radiante.

⚠ Para modificar las configuraciones, consultar la hoja de instrucciones del accesorio MZS - Módulo de zona único para instalación radiante

6.6.5 Ampliación de la pantalla

⚠ Permite la conectividad de los aparatos y habilita la selección del nivel de potencia de ventilación.

⚠ Para utilizar la selección de velocidad de ventilación es necesario habilitar la extensión de la pantalla.

Para habilitar la ampliación de la pantalla

- ▶ seleccione
- ▶ seleccionar no para deshabilitar
- ▶ seleccionar Ys para habilitar
Por defecto, el aparato está configurado en no.

6.7 Visualización de alarmas en el panel de control de pared

⚠ En caso de alarma, el aparato sigue manteniendo funciones activas.

⚠ Los códigos de alarma se muestran en la pantalla de la máquina.

7. CONTROL PARA MANDO DE PARED PCZ-EFB749

7.1 Interfaz

7.1.1 Descripción

Los paneles de control electrónicos LED con interfaz táctil para instalación en pared permiten:

- la regulación de la temperatura ambiente
- la gestión de las funciones principales del aparato
- la medición de la temperatura y el grado de humedad
- la regulación de la velocidad del ventilador

Cuentan con:

- memoria interna con almacenamiento de datos incluso en caso de un apagado anormal o corte de energía

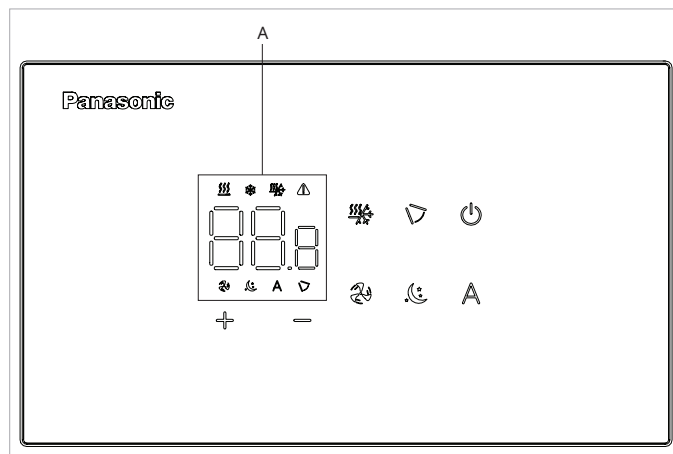
⚠ 20 segundos después de la última acción, el brillo del panel se reduce y en la pantalla solo se muestra la temperatura ambiente.

⚠ Cuando se pulsa cualquier tecla, se restablece el máximo brillo.

⚠ **Es obligatorio desactivar el módulo de expansión de conectividad (Wi-Fi) desde el Touchpad. Ver párrafo "Módulo de expansión de conectividad" p. 32. En caso de utilizar la Aquarea Home App para el control de la unidad, es necesario emparejarlo con un control de pared cod. PCZ-EFB749.**

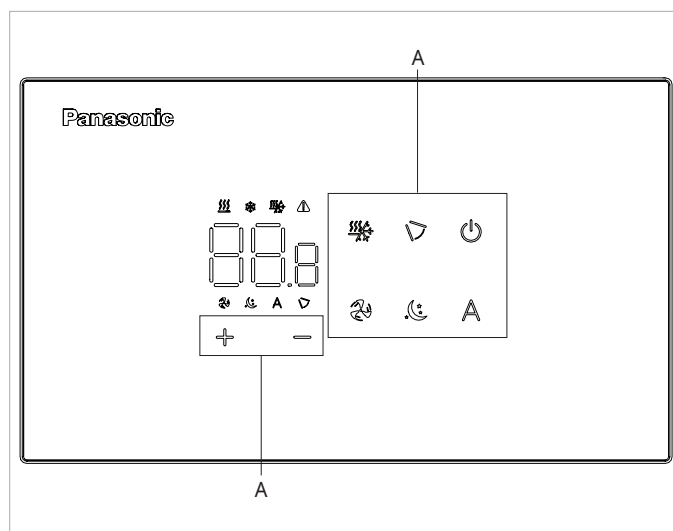
7.1.2 Pantalla

Estados y alarmas mostradas en la pantalla.



A	Área de la pantalla
	Indica el valor de referencia
	Señalización de alarmas
	Función Control del deflector móvil activa
	Función Ventilación activa
	Calefacción / Refrigeración (No se utiliza)
	Modo de funcionamiento Refrigeración activo
	Modo de funcionamiento Calefacción activo
	Función Automática activa
	Función Nocturna activa

7.1.3 Función de las teclas



A	Área de las teclas
	Permite aumentar la temperatura configurada
	Permite reducir la temperatura configurada
	Permite activar o desactivar la unidad
	Permite activar la función Control del deflector móvil
	Permite activar la función Ventilación
	Permite seleccionar el modo de funcionamiento eligiendo entre Calefacción y Refrigeración
	Permite activar la función Automática
	Permite activar la función Nocturna

7.2 Instalación

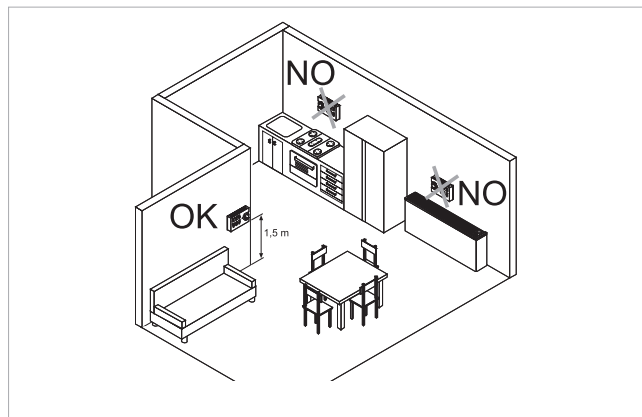
7.2.1 Descripción

el control remoto de pared es un termostato electrónico LED con interfaz táctil, que permite controlar múltiples aparatos equipados con una misma placa electrónica. Cuenta con una sonda de temperatura y humedad.

- ⚠ El mando puede controlar un máximo de 16 aparatos.
- ⚠ Para el control de pared cod. PCZ-EFB749 está disponible Aquarea Home App.

7.2.2 Montaje

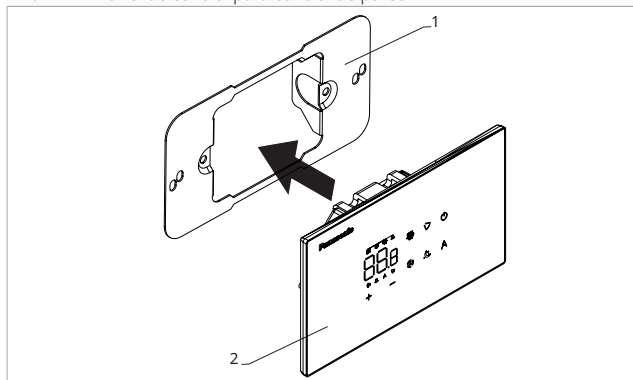
- ⚠ El panel de control para control de pared debe instalarse dentro de una caja eléctrica.
- ⚠ Antes de instalar el panel de control para control de pared, hay que preparar la pared para alojar la caja eléctrica.
- ⚠ Asegurarse de que:
 - La pared aguanta el peso del aparato.
 - En esa parte de la pared no hay tuberías ni conductos eléctricos.
 - No se compromete la funcionalidad de los elementos portantes.



El control de pared se instala:

- en paredes internas
- a una altura de aprox. 1,5 m del suelo
- ⚠ Si el mando se encuentra en una zona utilizada por personas con capacidades físicas reducidas, consulte la normativa local.
 - lejos de puertas y ventanas
 - lejos de fuentes de calor como radiadores, ventilosconectores (fan coils), estufas y luz solar directa
- ⚠ El control de pared se suministra ya montado en el paquete.

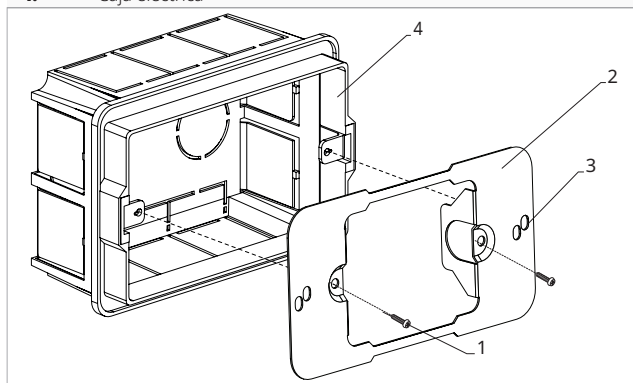
1. Base del control
2. Panel de control para control de pared



Antes del montaje en la pared:

- ▶ separe la base del mando del panel de control

1. Tornillos de fijación
2. Base del control
3. Orificios para fijación a la caja eléctrica
4. Caja eléctrica

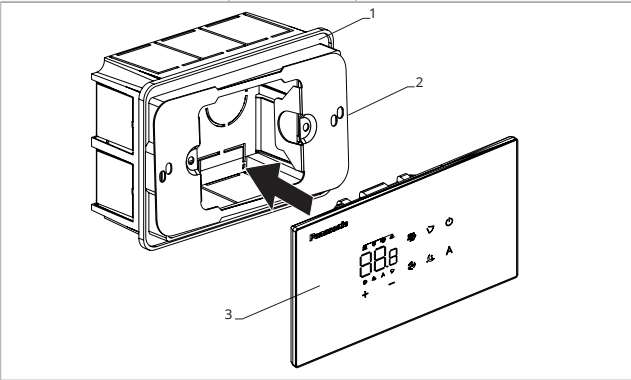


Para fijar el panel de control a la pared:

- ▶ fije la base del control a la caja eléctrica con los tornillos
- ▶ realice las conexiones

- ⚠ Verificar que el sensor de la sonda de aire no esté sujeto a la influencia de corrientes de aire, ya sean calientes o frías, provenientes de la caja empotrada.
- ⚠ Para evitar interferencias en la medición de la temperatura:
 - sellar cuidadosamente los tubos de paso de cables para evitar el paso de aire
 - cerrar todas las posibles aberturas presentes en la caja o en la pared que puedan poner en comunicación la parte trasera del termostato con el aire que circula en los intersticios del muro
- ⚠ Un sellado correcto garantiza el correcto funcionamiento del sensor y la fiabilidad de la regulación térmica.
- ⚠ Antes de realizar las conexiones, verificar que la terminal del control se encuentre en el lado derecho.
- ⚠ Es obligatorio utilizar terminales en todos los conductores, tanto en el lado de la placa como en el lado del bloque de terminales empotrado en la pared, para evitar daños permanentes en los equipos.

1. Caja eléctrica
2. Base del control
3. Panel de control para control de pared

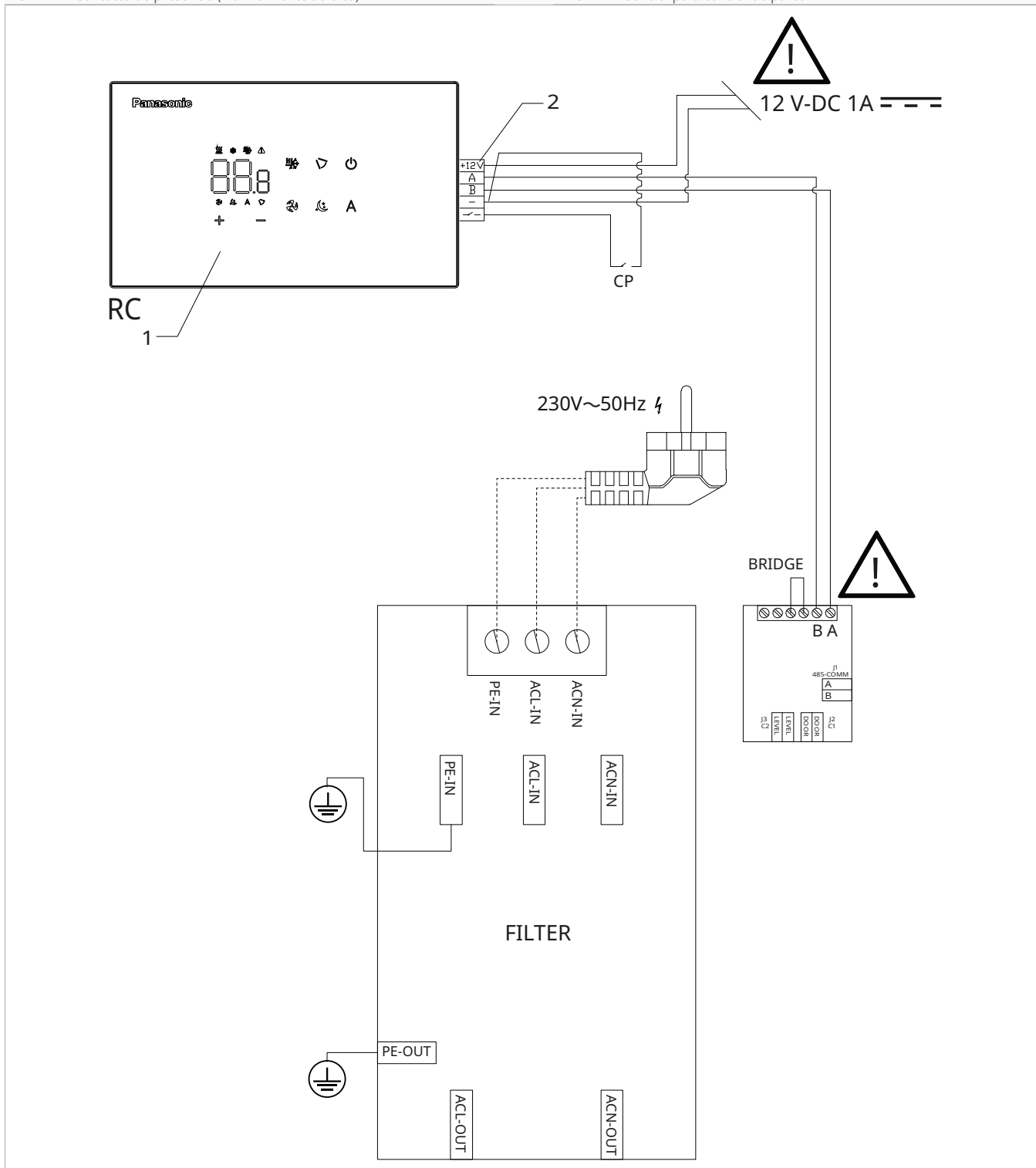


► cierre el panel de control

⚠ Proceda con cuidado para no aplastar los conductores al cerrar el control.

7.3 Diagrama de conexión única

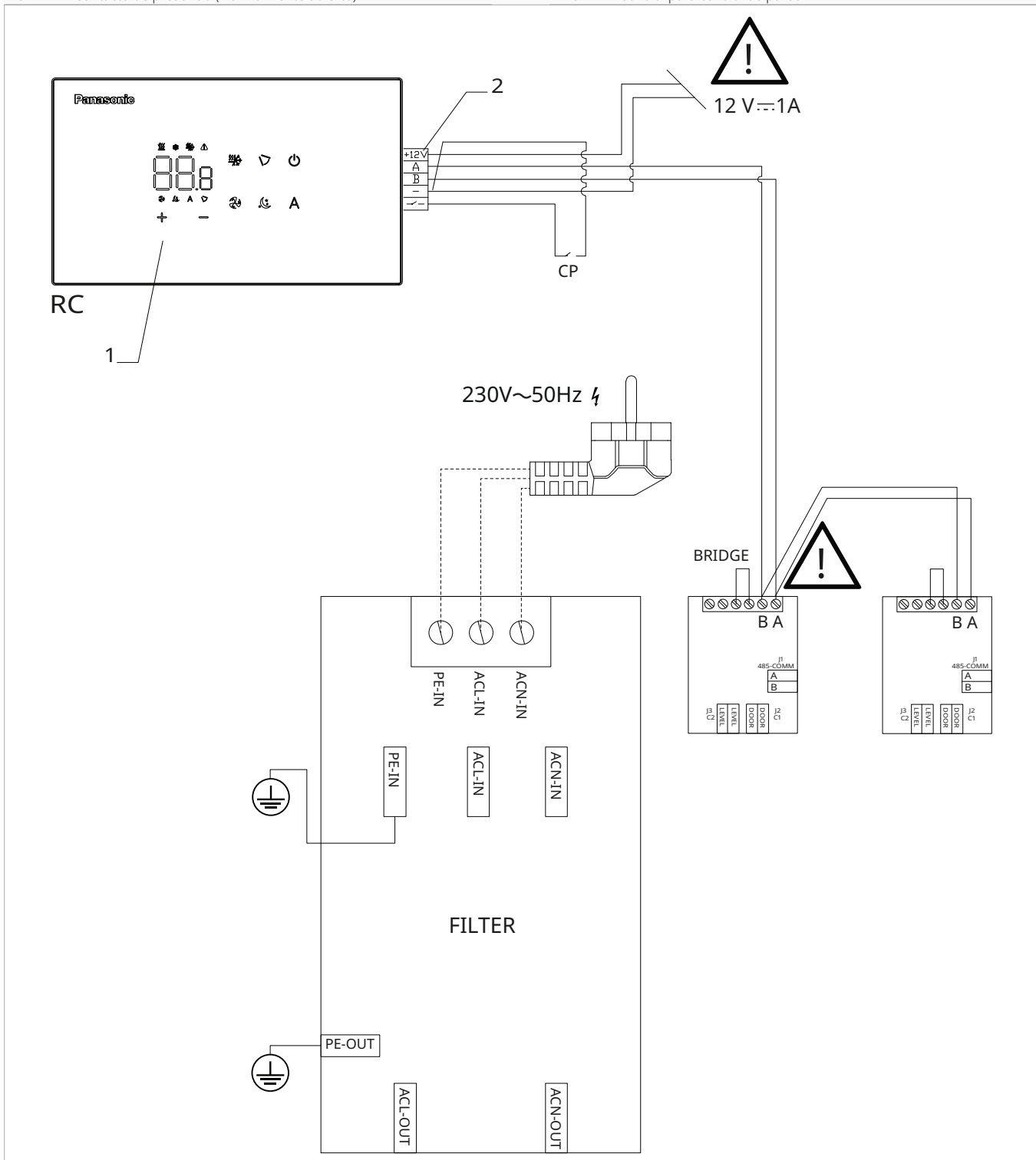
1.	Panel de control para control en la pared	BA	Conexión en serie del panel de control para control de pared
2.	Caja de conexiones del aparato	++	Alimentación 12 Vcc 1A
CP	Contacto de presencia (Normalmente abierto)	RC	Control para control de pared



- ⚠ Invierta A y B para conectar el panel de control de pared a la placa.
- ⚠ La central debe alimentarse con una fuente de alimentación de 12 V-DC 1A (no suministrada).
- ⚠ Para el control de pared cod. PCZ-EFB749 está disponible Aquarea Home App.

7.4 Diagrama de conexión múltiple

1.	Panel de control para control en la pared	BA	Conexión en serie del panel de control para control de pared
2.	Caja de conexiones del aparato	++	Alimentación 12 Vcc 1A
CP	Contacto de presencia (Normalmente abierto)	RC	Control para control de pared



⚠ Invierta A y B para conectar el panel de control de pared a las placas.

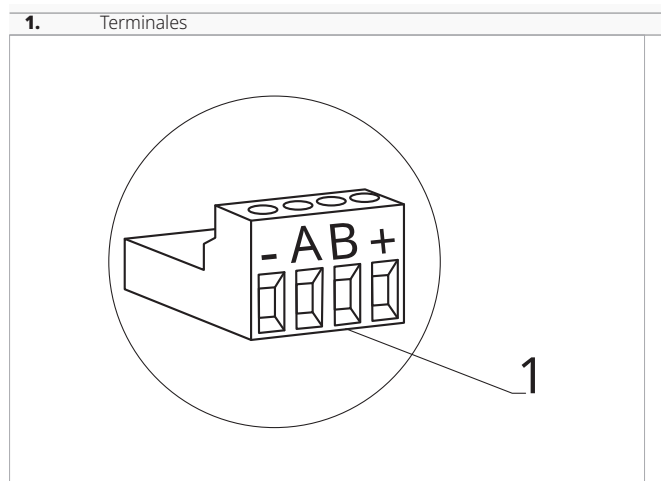
⚠ La central debe alimentarse con una fuente de alimentación de 12 V-DC 1A (no suministrada).

⚠ Para el control de pared cod. PCZ-EFB749 está disponible Aquarea Home App.

7.5 Conexiones

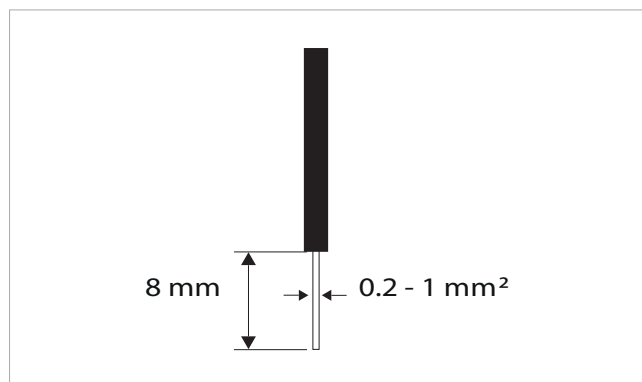
7.5.1 Advertencias preliminares

⚠ Los terminales para la conexión del panel de control y del contacto de presencia CP están insertados en una bolsa de plástico y colocados dentro de la caja eléctrica.



Los bornes aceptan:

- cables rígidos o flexibles con una sección de 0,2 a 1 mm²
- cables rígidos o flexibles con una sección de 0,5 mm² si se conectan dos conductores en el mismo borne
- cables rígidos o flexibles con una sección máxima de 0,75 mm² si están equipados con terminales de cable con collar de plástico



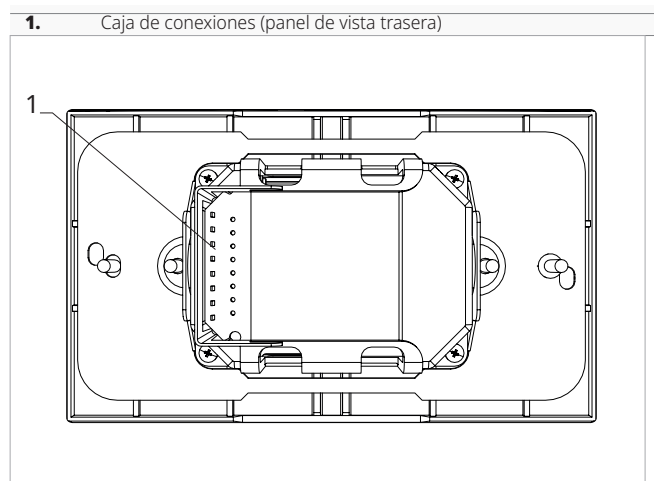
Para conectar los cables:

- ▶ pélelos 8 mm
- ▶ si el cable es rígido, se puede introducir con facilidad
- ▶ si el cable es flexible, utilice alicates de punta fina
- ▶ empuje los cables hasta el tope
- ▶ compruebe que estén bien fijados tirando de ellos ligeramente

7.5.2 Panel de control

⚠ El panel de control para control de pared debe pedirse por separado.

Posición de las cajas de conexiones:



Para realizar las conexiones:

- ▶ conecte los cables de alimentación + - a una fuente de alimentación de 12 V-DC 1A
- ▶ conecte los cables para la conexión en serie ModBus a los bornes A y B

7.5.3 Contacto de presencia CP

Mediante este contacto se puede conectar un dispositivo externo que inhiba el funcionamiento del aparato, como, por ejemplo:

- un contacto de apertura de la ventana
- un dispositivo de encendido/apagado a distancia
- un sensor de presencia por infrarrojos
- distintivos de habilitación

Funcionamiento

El contacto está normalmente abierto.

- ▶ cuando se cierra el contacto CP, conectado a un contacto seco sin tensión, el aparato se pone en modo stand-by
En la pantalla se muestra CP.
- ▶ cuando se pulsa una tecla, en la pantalla aparece el símbolo ⚠ parpadea

⊖ Está prohibido conectar la entrada CP en paralelo a la de otras placas electrónicas. Utilice contactos separados.

El contacto presencia CP es configurable para el funcionamiento en calefacción y refrigeración a través de la opción de entrada digital del menú de configuraciones "Seleccione la entrada digital" p. 49.

7.5.4 Conexión en serie RS485

El control remoto de pared se puede conectar mediante una línea RS485 a uno o más aparatos, hasta un máximo de 16. Los aparatos deben estar equipados con una placa electrónica apta para control remoto.

Para la conexión:

- ▶ siga lo indicado en el diagrama de conexión
- ▶ conecte siguiendo las instrucciones A y B

⚠ Utilice un cable bipolar apantallado adecuado para la conexión en serie RS485 con una sección mínima de 0,35 mm².

- ⚠ Mantenga el cable bipolar separado de los cables de alimentación.
- ⚠ Cree una ruta para minimizar la longitud de las desviaciones.
- ⚠ Termine la línea con la resistencia de 120 Ω.

⊖ Está prohibido realizar conexiones en estrella.





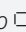
7.5.5 Ampliación de la pantalla

Para habilitar la conectividad del dispositivo y permitir la selección del nivel de potencia de ventilación, la pantalla debe ampliarse. Consulte la sección "Ampliación de la pantalla" p. 49.



7.6 Funciones

7.6.1 Menú base


Para acceder al menú base

- ▶ con la pantalla apagada, mantenga pulsada la tecla  durante 10 segundos
El dispositivo se enciende y aparece .
- ▶ manténgala pulsada hasta que aparezca la indicación 
- ▶ suelte la tecla 
aparece el símbolo .


Para moverse dentro del menú

- ▶ utilice los iconos  

Para seleccionar las opciones del menú y confirmar los cambios

- ▶ pulse el icono 
Confirmando el cambio se pasa a la opción siguiente.

Para salir del menú

- ▶ pulse el icono  durante 10 segundos
- ▶ o espere 30 segundos para que se apague automáticamente

- ⚠ 30 segundos después desde la última acción, la pantalla se apaga y los cambios realizados se guardan automáticamente.

Opciones del menú

ot: Offset de la sonda AIR (ajuste de la sonda de aire)

ur: Valor leído por el sensor de H.R.

ut: Offset sonda RH

uS: Valor de referencia de la humedad

uI: Histéresis de la humedad

CF: Escala



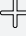
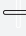

ub: Volumen de la señal acústica

uu: Restablecimiento de Wi-Fi

up: Activación de Wi-Fi

Configurar el offset de la sonda AIR



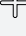
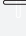

Para configurar la regulación de la sonda de aire

- ▶ seleccione 
- ▶ pulse  para cambiar la configuración
- ▶ aumente o disminuya el valor con los iconos  
- ▶ pulse  para confirmar
*Por defecto está ajustado a -2,5°C.
El rango de configuración va desde un mínimo de -12,0 °C hasta un máximo de 12,0 °C.*

Configurar el valor de offset de la sonda RH




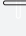

- ⚠ Las modificaciones solo pueden realizarse tras haber encontrado desviaciones reales respecto a una medición real efectuada con un equipo profesional.

Para configurar la regulación de la sonda RH

- ▶ seleccione 
- ▶ pulse  para cambiar la configuración
- ▶ aumente o disminuya el valor con los iconos  
- ▶ pulse  para confirmar
Por defecto está ajustado a -2.




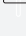

Configurar el valor de referencia de la humedad

Para configurar el valor de referencia de la humedad

- ▶ seleccione 
- ▶ pulse  para cambiar la configuración
- ▶ aumente o disminuya el valor con los iconos  
- ▶ pulse  para confirmar
*Por defecto está ajustado a 50.
El rango de configuración varía del 20,0% al 90,0%.*

Configurar la histéresis de la humedad

Para configurar la histéresis de la humedad

- ▶ seleccione 
- ▶ pulse  para cambiar la configuración
- ▶ aumente o disminuya el valor con los iconos  
- ▶ pulse  para confirmar
*Por defecto está ajustado a 5.
El rango de configuración va desde un mínimo de 1 hasta un máximo de 30.*

Escala

Para cambiar la unidad de medida de temperatura

- ▶ seleccione
- ▶ pulse para cambiar la configuración
- ▶ seleccione °C o °F
- ▶ pulse para confirmar
La unidad de medida predeterminada de la temperatura es °C.

Regular el volumen

Para cambiar el volumen del control

- ▶ seleccione
- ▶ pulse para cambiar la configuración
- ▶ aumente o disminuya el valor con los iconos
- ▶ pulse para confirmar
*Por defecto está ajustado a 1.
El rango de configuración del volumen va de 00 (mínimo) a 03 (máximo).*

El volumen varía después de confirmar el cambio.

Restablecimiento de fábrica

Para realizar el restablecimiento de los parámetros de fábrica

- ▶ seleccione
- ▶ pulse para cambiar la configuración
- ▶ seleccionar No para mantener los parámetros actuales
- ▶ seleccionar Sí para realizar el restablecimiento de los parámetros de fábrica
- ▶ pulse para confirmar
Por defecto, la entrada digital está configurada en No.

Restablecimiento de Wi-Fi

Para restablecer las credenciales del Wi-Fi y devolver el dispositivo a la configuración original

- ▶ seleccione
- ▶ pulse para cambiar la configuración
- ▶ utilizar en secuencia los iconos
- ▶ Aparece
- ▶ pulse
- ▶ Aparece para restablecer las credenciales del Wi-Fi.
- ▶ pulse para confirmar
Las credenciales han sido restablecidas.

Activar el Wi-Fi

Para activar el Wi-Fi

- ▶ seleccione
- ▶ pulse para cambiar la configuración
- ▶ utilizar en secuencia los iconos
- ▶ Aparece
- ▶ pulse
- ▶ Aparece para habilitar el emparejamiento del Wi-Fi.
- ▶ pulse para confirmar

El dispositivo permanece visible en Aquarea Home App durante los primeros 15 minutos desde el encendido del aparato.

7.6.2 Menú avanzado

Para acceder al menú de configuración, primero es necesario acceder al menú base. Ver párrafo "Menú base" p. 47.

A través del panel de control es posible acceder al menú de funciones especiales.

Para acceder a las funciones especiales

- ▶ desde el menú base presionar
- ▶ Aparece
- ▶ pulse una vez la tecla
- ▶ Aparece
- ▶ pulse para confirmar y encender
Se accede al menú avanzado.

Para moverse dentro del menú

- ▶ utilice los iconos

Para seleccionar las opciones del menú y confirmar los cambios

- ▶ pulse durante 2 segundos
Confirmando el cambio se pasa a la opción siguiente.

Para salir del menú

- ▶ pulse durante unos 10 segundos
Aparece .

- ▶ pulse durante unos 10 segundos
La pantalla se apaga.
- ▶ o espere 30 segundos desde la última acción
La pantalla se apaga automáticamente.

30 segundos después desde la última acción, la pantalla se apaga y los cambios realizados se guardan automáticamente.

Opciones del menú

Ad: No se utiliza

Pr: No se utiliza

di: Opciones para entrada digital

rH: No utilizado

rC: No utilizado

UC: No se utiliza

Ac: No se utiliza

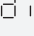


Ah: No se utiliza


Ed: Pantalla ampliada

Fr: No se utiliza

Seleccione la entrada digital

Para modificar la entrada digital


- ▶ seleccione 
 - ▶ pulse  para cambiar la configuración
 - ▶ seleccione CP para contacto de presencia (preestablecido)
 - ▶ seleccione CO para cooling open
 - ▶ seleccione CC para cooling close
 - ▶ pulse  para confirmar
- Por defecto, la entrada digital está configurada en CP.*

- ⚠ Para volver a la configuración predeterminada, configure la entrada digital en "CP".
- ⚠ Al seleccionar una de las otras entradas (CO, CC), la temporalidad se bloquea y ya no es posible modificarla con la tecla  del control.

Ampliación de la pantalla

- ⚠ **Permite la conectividad de los aparatos y habilita la selección del nivel de potencia de ventilación.**
- ⚠ Para utilizar la selección de velocidad de ventilación es necesario habilitar la extensión de la pantalla.

Para habilitar la ampliación de la pantalla

- ▶ seleccione 
 - ▶ seleccionar no para deshabilitar
 - ▶ seleccionar Ys para habilitar
- Por defecto, el aparato está configurado en no.*

7.6.3 Visualización de alarmas en el panel de control de pared

- ⚠ En caso de alarma, el aparato sigue manteniendo funciones activas.
- ⚠ Los códigos de alarma se muestran en la pantalla de la máquina.

8. MANTENIMIENTO

El mantenimiento periódico es fundamental para mantener el aparato eficiente, seguro y fiable a lo largo del tiempo.

8.1 Advertencias preliminares

Esta sección está dedicada al Centro de Asistencia Técnica. Las características del Centro de Asistencia Técnica se describen en el capítulo "Destinatarios" p. 5.

Antes de cualquier operación de limpieza y mantenimiento:

- ▶ Desconecte el aparato de la red eléctrica colocando el interruptor general de la instalación en "OFF".
- ▶ Espere a que los componentes se enfríen para evitar el peligro de quemaduras.
- ⊖ Se prohíbe cualquier operación técnica o de limpieza antes de haber desconectado el aparato de la red eléctrica.
- ⚠ Compruebe que no recibe corriente antes de hacer cualquier operación.
- ⚠ Después de realizar las operaciones de mantenimiento necesarias, restablezca las condiciones originales.

- ⚠ Manipule el refrigerante con cuidado. Las fugas de refrigerante pueden provocar congelaciones.

8.1.1 Advertencias específicas R32

- ⚠ El gas refrigerante R32 es ligeramente inflamable e inodoro.
- ⚠ Compruebe que no hay fuentes de ignición en funcionamiento continuo (llamas abiertas, aparatos de gas, estufas eléctricas, cigarrillos encendidos, etc.).
- ⊖ Está prohibido fumar en las proximidades del aparato.
- ⊖ Está prohibido utilizar el teléfono móvil cerca del aparato.
- ⊖ Está prohibido utilizar detectores de fugas con lámparas halógenas.

8.2 Mantenimiento ordinario

El plan de mantenimiento ordinario incluye las siguientes operaciones de limpieza.

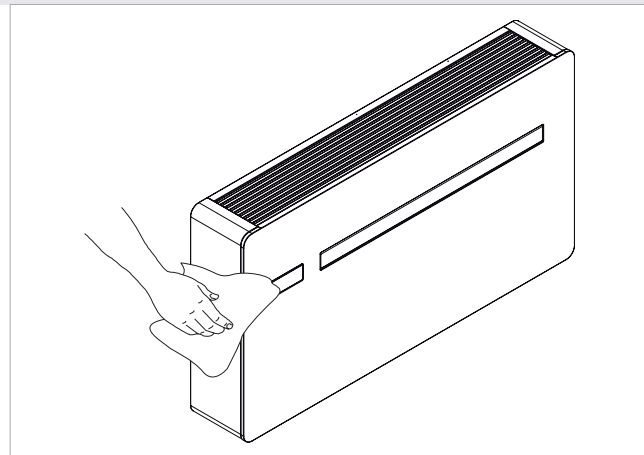
Realice la limpieza:

- cada seis meses

8.2.1 Limpieza exterior

Limpe las superficies externas del aparato con un paño suave humedecido con agua.

- ⚠ Antes de cada operación de limpieza y mantenimiento, desconecte el aparato de la red eléctrica apagando el interruptor general.
- ⚠ No utilice estropajos ni detergentes abrasivos o corrosivos si no quiere dañar las superficies pintadas.



8.2.2 Limpieza del cartucho

Limpe el filtro de aire después de un periodo de tiempo de funcionamiento continuo, según la concentración de impurezas que haya en el aire ambiente o cuando vaya a utilizar la instalación de nuevo tras un periodo de inactividad.

- ⚠ El filtro de aire se encuentra en la parte superior del aparato.

- ⚠ Espere a que los componentes se enfríen para evitar el peligro de quemaduras.
- ⚠ Preste atención a las superficies afiladas.
- ⚠ Consulte las operaciones de desmontaje de la rejilla en el capítulo "Extracción de los paneles embellecedores y las rejillas" p. 26.

⚠ Consulte las operaciones de montaje de la rejilla en el capítulo "Montaje de los paneles embellecedores y las rejillas" p. 28.

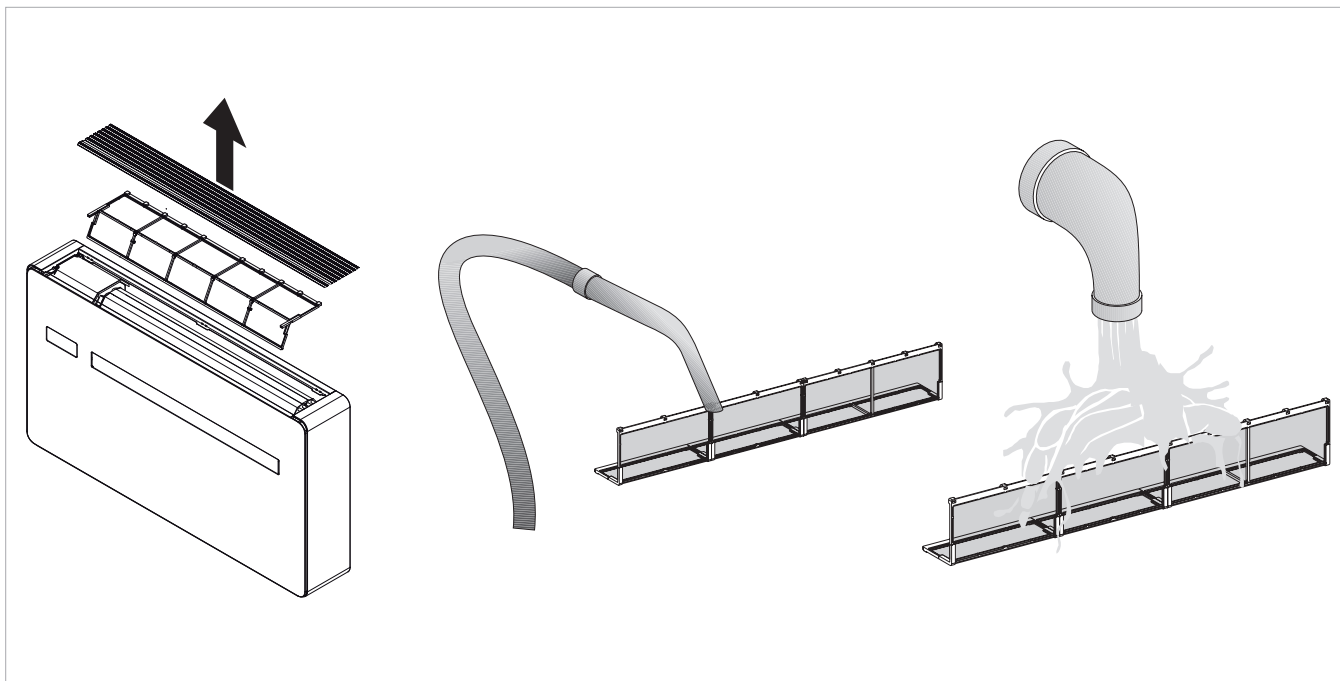
- ▶ Levante el filtro para extraerlo.
- ▶ Aspira el polvo del filtro con una aspiradora o lávelo con agua corriente.
- ▶ Deje que se seque.

▶ Vuelva a instalar el filtro encima de la batería y asegúrese de que queda correctamente colocado.

⚠ No utilice detergentes ni disolventes.

⚠ Tras las operaciones de limpieza del filtro, compruebe que el panel se ha montado correctamente.

⊘ Se prohíbe utilizar el equipo sin filtro de malla.



9. PROBLEMAS Y SOLUCIONES

9.1 Tabla de problemas y soluciones

⚠ La unidad tiene un circuito de refrigeración sellado en el que no es posible trabajar en la unidad instalada. Si es necesario, llame al Centro de Asistencia Técnica que retirará la unidad para realizar la reparación.

En caso de fallos de funcionamiento del aparato, compruebe lo indicado en la tabla siguiente. Si el problema no se resuelve después de hacer las comprobaciones y los controles recomendados, póngase en contacto con el Centro de asistencia técnica autorizado.

Problema	Causa posible	Solución
El aparato no se enciende.	No tiene corriente.	Compruebe si hay corriente (encienda una luz de casa, por ejemplo). Compruebe que no se ha disparado el interruptor magnetotérmico de protección del aparato (en caso afirmativo, restablézcalo). Si el problema se repite de inmediato, póngase en contacto con el servicio de asistencia y no intente hacer funcionar el aparato.
	Las pilas del mando a distancia se han agotado.	Compruebe que enciende mediante la pantalla táctil del aparato y cambie las pilas del mando.
El aparato no enfría/calienta lo suficiente.	La temperatura programada es demasiado alta o demasiado baja.	Compruebe y rectifique, si es preciso, la temperatura programada con el mando a distancia.
	El filtro de aire está obstruido.	Compruebe el filtro de aire y límpielo si es necesario.
	Compruebe que no haya nada que obstaculice la circulación de aire en el interior o el exterior.	Quite todo lo que pueda obstaculizar la circulación de aire.
	La carga termofrigorífica ha aumentado (por ejemplo, se ha dejado abierta una puerta o una ventana, o en el sitio se ha instalado un aparato que genera gran cantidad de calor).	Para intentar reducir la carga termofrigorífica del lugar que se va a climatizar, adopte las medidas siguientes: Si tiene amplias zonas acristaladas expuestas al sol, es conveniente que disponga de cortinas internas u otros dispositivos externos (como persianas, balcones, láminas reflectantes, etc.). El lugar climatizado debe permanecer cerrado el mayor tiempo posible. Evite encender luces halógenas de alto consumo u otros equipos eléctricos que consuman mucha energía (hornos, planchas de vapor, placas de cocción, etc.).

9.2 Diagnóstico de posibles averías

Si el climatizador se bloquea y en pantalla aparece una indicación de alarma (que figura en la tabla siguiente), proporcione al Centro de asistencia las letras que aparecen en la pantalla para facilitar la intervención.

9.2.1 Contacto de presencia CP abierto

Si el contacto de presencia no está cerrado, el aparato no se pone en marcha y en la pantalla aparece la alarma CP.

9.2.2 Indicador de nivel máximo de recogida de condensado

En funcionamiento de calefacción, el condensado se evacua libremente a través de la tubería de condensado.

En caso de alarma de OF, compruebe que la tubería de evacuación de condensados no presenta dobleces u obstrucciones que impidan la salida del agua.

En la función de refrigeración o deshumidificación, en condiciones de trabajo extremas (altas temperaturas y alta humedad), es posible que el aparato no pueda eliminar por sí solo el condensado producido, en cuyo caso aparecerá OF en la pantalla.

La abreviatura OF no es un error, sino una alarma que indica que el agua ha alcanzado el nivel máximo en la bandeja de condensados.

En este caso, la evacuación del condensado debe realizarse manualmente:

- ▶ coloque una bandeja (no incluida) debajo del tubo de descarga de la condensación
- ▶ vaciar el agua con el tapón del tubo de evacuación de condensados

⚠ Si, después de realizar el procedimiento, la alarma OF permanece, debe ponerse en contacto con el Centro de Asistencia Técnica.

9.2.3 Uso del aparato

⚠ Ningún objeto u obstáculo estructural (mobiliario, cortinas, plantas, hojas, persianas, etc.) deberá nunca obstruir la salida normal de aire tanto por las rejillas interiores como por las exteriores.

⚠ No se apoye, o peor aún, se siente sobre la estructura del climatizador para evitar dañar el aparato.

- ⚠ Nunca mueva la lama horizontal de salida del aire con la mano. Para realizar esta operación, utilice siempre el mando a distancia.
- ⚠ Si el aparato tuviese pérdidas de agua, apáguelo de inmediato y desconecte la electricidad. Llame al Centro de asistencia técnica más próximo.
- ⚠ Durante el funcionamiento con calefacción, el climatizador elimina periódicamente el hielo que puede formarse sobre la batería exterior. En esta situación, la máquina sigue funcionando, pero no envía aire caliente al entorno. Esta fase puede durar de 3 a un máximo de 10 minutos.
- ⚠ El aparato no debe instalarse en locales donde se generen gases explosivos o donde las condiciones de humedad y temperatura rebasen los límites máximos establecidos en el manual de instalación.
- ⚠ Limpie con regularidad el filtro de aire tal como se describe en el apartado correspondiente.

10. INFORMACIÓN TÉCNICA

10.1 Datos técnicos

Modelos		u.m.	P-MOZ**
			30
Rendimiento de refrigeración (a 35 °C; a 27 °C)			
Potencia frigorífica máxima Dual Power	(1)	kW	3,50
Potencia frigorífica nominal	(1)	kW	2,87
Potencia frigorífica mínima	(1)	kW	1,40
Capacidad de deshumidificación		L/24h	-
Potencia total utilizada		kW	1,04
EER			2,74
Clase de eficiencia energética	(2)		A
Rendimiento de calefacción (a 7 °C; a 20 °C)			
Potencia térmica máxima Dual Power	(3)	kW	3,50
Potencia térmica nominal	(3)	kW	2,75
Potencia adicional de la resistencia eléctrica		kW	-
Potencia térmica mínima	(3)	kW	1,35
Potencia total utilizada	(3)	kW	0,88
COP			3,12
Clase energética			A
Datos neumáticos del lado interior (4)			
Velocidad de ventilación	(5)	N.º	3+2
Flujo de aire máximo		m³/h	450
Flujo de aire medio		m³/h	350
Flujo de aire mínimo		m³/h	300
Datos neumáticos del lado exterior			
Velocidad de ventilación		N.º	3
Flujo de aire máximo		m³/h	550
Flujo de aire medio		m³/h	460
Flujo de aire mínimo		m³/h	400
Datos eléctricos			
Potencia total utilizada		kW	-
Consumo máximo de corriente		A	6,30
Tensión		V/ph/Hz	230/1/50
Datos acústicos			
Presión acústica nominal	(6)	dB(A)	43

1. Temperatura del aire exterior 35 °C, humedad relativa 41%. Temperatura ambiente 27 °C; humedad relativa 47 %. Rendimiento según EN 14511
2. Clasificación energética según Directiva 626/2011 - Válido para deducciones fiscales
3. Temperatura del aire exterior 7 °C; humedad relativa 87 %. Temperatura ambiente 20 °C, humedad relativa 59 % (max). Rendimiento según UNI 14511
4. Eficiencia según UNI EN 13141-7 Temperatura interna 20 °C - Humedad interna 28% - Temperatura externa 7 °C - Humedad externa 72%
5. 3 velocidades manuales + velocidad automática + velocidad boost
6. Presión acústica del lado de la instalación medida en la cámara semianecoica a 2 m de distancia

			P-MOZ**
Modelos		u.m.	30
Presión acústica mínima	(6)	dB(A)	29
Datos del gas refrigerante			
Tipo de refrigerante			R32
Cantidad de refrigerante		kg	0,50
Compresor			Rotary DC Inverter

1. Temperatura del aire exterior 35 °C, humedad relativa 41%. Temperatura ambiente 27 °C; humedad relativa 47 %. Rendimiento según EN 14511
2. Clasificación energética según Directiva 626/2011 - Válido para deducciones fiscales
3. Temperatura del aire exterior 7 °C; humedad relativa 87 %. Temperatura ambiente 20 °C, humedad relativa 59 % (max). Rendimiento según UNI 14511
4. Eficiencia según UNI EN 13141-7 Temperatura interna 20 °C - Humedad interna 28% - Temperatura externa 7 °C - Humedad externa 72%
5. 3 velocidades manuales + velocidad automática + velocidad boost
6. Presión acústica del lado de la instalación medida en la cámara semianecoica a 2 m de distancia

Condiciones de referencia

		T ambiente	T exterior
(1)	Comprobaciones de refrigeración (EN 14511)	DB 27°C - WB 19°C	DB 35°C - WB 24°C
(2)	Comprobaciones de calefacción (EN 14511)	DB 20°C - WB 15°C	DB 7°C - WB 6°C
(3)	Comprobaciones de calefacción	DB 20°C - WB 15°C	DB -7°C - WB -8°C
(4)	Presión acústica del lado interior en la cámara semianecoica a 2 m de distancia		
(5)	Presión acústica del lado interior medida según la norma EN 12102		

Condiciones de límite de funcionamiento

	T ambiente interior	T ambiente exterior
Temperatura de funcionamiento máxima de refrigeración	32 °C	43 °C
Temperatura de funcionamiento mínima de refrigeración	18 °C	-5 °C
Temperatura de funcionamiento máxima de calefacción	25 °C	18 °C
Temperatura de funcionamiento mínima de calefacción	5 °C	-15 °C

10.2 Dimensiones

			P-MOZ**
Modelos		u.m.	30
Medidas y pesos del producto			
Ancho		mm	1010
Altura		mm	549
Profundidad total		mm	165
Peso en vacío		kg	41,0
Diámetro del agujero en la pared		mm	202
Distancia de los agujeros en la pared		mm	293

10.3 Declaración de conformidad RED

Cumplimiento de la directiva 2014/53/UE relativa a equipos radioeléctricos (RED).

Según los artículos 10.8 (a) y 10.8 (b) de la directiva sobre equipos radioeléctricos (RED), en la tabla siguiente se proporciona información sobre las bandas de frecuencia y la potencia

máxima de transmisión por RF del producto comercializado en la UE:

Gama de frecuencias (MHz)	Potencia máxima de transmisión
2400-2472	<20

Por la presente, la empresa declara que el aparato cumple la directiva 2014/53/UE.

⚠ Para declaraciones de conformidad, certificados y otros detalles de certificación, consulte el sitio web.

Este aparato debe instalarse y funcionar en un lugar donde exista una distancia mínima de 20 cm entre el aparato y la persona.

10.4 Seguridad

Este aparato se ha diseñado para garantizar la máxima seguridad de instaladores y usuarios.

Es necesario prestar especial atención a los peligros que conllevan las descargas eléctricas y la electricidad estática cuando se trabaja con equipos eléctricos.

Para garantizar un uso seguro, deben respetarse todas las instrucciones de este aparato.

10.5 Declaración de conformidad de la FCC

Este equipo cumple con los límites de exposición a la radiación de la FCC establecidos para un entorno no controlado.

Para evitar la posibilidad de superar los límites de exposición, mantenga una distancia no inferior a 0,5 cm entre la antena y la persona durante el funcionamiento normal.

Países de la UE no destinados al uso

Ninguna.

10.5.1 Advertencia

⚠ Este dispositivo inalámbrico utiliza y puede irradiar energía de radiofrecuencia y, si no se instala y utiliza de acuerdo con las instrucciones, puede causar interferencias perjudiciales en las comunicaciones por radio.

⚠ Este dispositivo no debe colocarse ni utilizarse junto con ninguna otra antena o transmisor.

⚠ Este equipo cumple con los límites de un dispositivo digital de clase B, de acuerdo con las normas de la FCC.

⚠ Los límites están diseñados para proporcionar una protección razonable contra las interferencias perjudiciales en una instalación residencial.

10.5.2 Notas sobre la comunicación WiFi

Este equipo cumple con los límites de un dispositivo digital de clase B, de acuerdo con las normas de la FCC.

En caso de interferencia:

- aumentar la distancia entre el objeto y el receptor
- contacte con un centro de servicio autorizado o con personal profesionalmente cualificado

Países de la UE para su uso

La versión de este dispositivo está destinada al uso doméstico y profesional en Alemania, Austria, Bélgica, Bulgaria, Chipre, Dinamarca, Eslovaquia, Eslovenia, España, Estonia, Finlandia, Francia, Grecia, Hungría, Irlanda, Italia, Letonia, Lituania, Luxemburgo, Malta, Países Bajos, Polonia, Portugal, Reino Unido, República Checa y Rumanía, y también está autorizada en los Estados miembros de la AELC: Islandia, Liechtenstein, Noruega y Suiza.

Panasonic®

Panasonic Corporation
1006 Kadoma, Kadoma City, Osaka, Japan